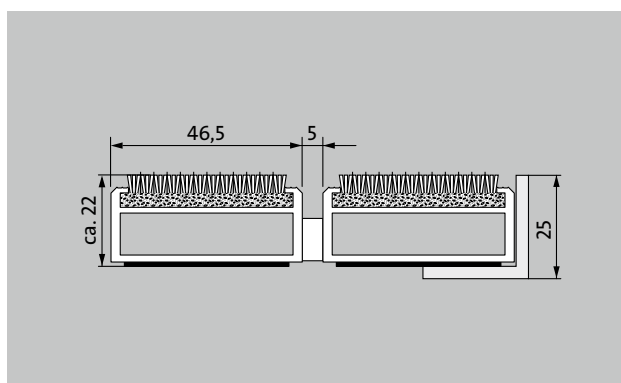


tipo 522 PSL Maximus Image

1 **2** **3** Interni ed esterni
(coperti, zona 1+2)

Il tappetino d'ingresso Premium extra-large con l'inserto Maximus Image per la stampa monocolor delle preferenze cromatiche individuali è la scelta numero uno per ambienti che richiedono un design unico e un'eccezionale riduzione dello sporco fine. Progettato in modo ottimale per edifici esposti a traffico estremo.



descrizione

Tappeto d'ingresso arrotolabile, estremamente resistente, con barre del profilo extra-larghe e inserti prestazionali per opzioni di installazione supportate e autoportanti. Inoltre capace di resistere al traffico carrabile. Adatto alla stampa monocromatica di colori personalizzati. Larghezza e direzione di transito personalizzabili disponibili senza profilo di compensazione. Disponibile in qualsiasi forma geometrica.



Interni ed esterni (coperti, zona 1+2)



polvere stradale, capelli, sabbia, ceneri, fibre tessili, foglioline e rametti, ecc.



polvere stradale umida, depositi umidi di sabbia, polvere, ecc.



R12

caratteristica antiscivolo R12 conforme alla norma DIN 51130



5 Year Guarantee



Bfl-s1



Adatto per edifici 32

tipo 522 PSL Maximus Image

colori

I10 limone	I20 giallo	I30 giallo arancio	I40 arancione	I50 terracotta	I60 rosso	I70 rosso ossido	I80 bordeaux
I90 rosso chiaro	I100 ciliegia	I110 lilla	I120 sambuco	I130 uva	I140 magenta	I150 pesca	I160 blu royal
I170 blu chiaro	I180 petrolio	I190 smeraldo	I200 blu marino	I210 verde scuro	I220 verde menta	I230 verde foglia	I240 verde canna
I250 verde	I260 marrone	I270 grafite	I280 blu acciaio	I290 celeste	I300 argento	I310 bruno rossiccio	I320 sabbia
I330 marrone rossiccio	I340 beige grigiastro	I350 grigio-azzurro	I360 grigio chiaro	I370 grigio	I380 grigio scuro	I390 nero	I400 bianco*
I410 grigio acciaio	I420 oro	I430 salmone	I440 verde chiaro	I450 sunset			

tipo 522 PSL Maximus Image

altezza appr. (mm)	22
Nota riguardo all'altezza	L'altezza effettiva dell'inserito potrebbe essere maggiore di circa 2-3 mm a causa delle spazzole.
transitabilità	carrozzina Carrello porta-sacchi sedie a rotelle carrello per la spesa carrelli di trasporto carrello elevatore Carrello elevatore elettrico autovettura Piattaforma di lavoro aerea
distanza profili standard ca. (mm)	5, distanziatore di gomma
sistemi di porte automatiche	Distanza tra i profili anche di 3 mm (optional) per porte girevoli ai sensi della norma EN 16005
collegamento	con cavo di acciaio inossidabile rivestito di plastica
Max. larghezza / lunghezza del profilo per singola sezione (mm)	3000
Larghezza profilo (mm)	46.5
Direzione / direzione di transito per sezione singola (mm)	800
peso (kg/m²)	14,3
Per taglio tappeti a norma di fabbrica o su richiesta del cliente	da una lunghezza del profilo di 3000 mm o un peso massimo del tappeto di 45 kg
profilo portante	Telaio di supporto rinforzato realizzato in alluminio rigido con isolamento fonoassorbente Premium sul lato inferiore
Superficie di calpestio	Inseri robusti MAXIMUS con certificazione Bfl-S1 (rivestimento per pavimenti puliti realizzato con filato speciale in poliammide, 100%)
sicurezza antiscivolo	caratteristica antiscivolo R 12 conforme alla norma DIN 51130
reazione al fuoco	Classificazione di resistenza al fuoco del sistema di tappeti completo Bfl-s1 secondo EN 13501
Mucchio di materiale	100% PA 6.6 (poliammide)
Carico di classe	Adatto per edifici 33
Solidità del colore alla luce artificiale ISO 105-B02	buono 5-6
Solidità del colore allo sfregamento ISO 105 X12	buono 5

Solidità del colore all'acqua ISO 105 E01	buono 5
Riduzione dei batteri EHEC secondo ASTM-e2149	29,4 %
Riduzione dei batteri Staphylococcus Aureus secondo ASTM-e2149	16,7 %
Riduzione dei batteri Klebsiella Pneumoniae secondo ASTM-e2149	68,2 %

accessori
emco Telaio ad incasso 500: 500-25 AL alluminio
emco Telaio ad incasso 500: 500-25 CN acciaio al nichelcromo (V2A)
emco LUMINA: LUMINA + LED alluminio
emco LUMINA: LUMINA alluminio
emco LUMINA: LUMINA VIA alluminio
emco Profilo a rampa: A17 alluminio
emco Profilo a T: T22
emco Guida di copertura: C22 acciaio al nichelcromo (V2A)
emco INOX®: LINEO 22 acciaio al nichelcromo (V2A)
emco INOX®: QUADRO 22 acciaio al nichelcromo (V2A)
emco Vasca di raccolta: 5000 AL alluminio
emco Vasca di raccolta: 5000 CN acciaio al nichelcromo (V2A)
emco Vasca di raccolta: 5000 AL+ alluminio
emco Vasca di raccolta: 5000 CN+ acciaio al nichelcromo (V2A)
emco Vasca di raccolta: 5022 AL alluminio
emco Vasca di raccolta: 5022 CN acciaio al nichelcromo (V2A)
emco Vasca di raccolta: 5022 AL alluminio
emco Vasca di raccolta: 5022 CN acciaio al nichelcromo (V2A)
Telaio speciale emco con sottocostruzione: A Versione A: con telaio a incasso, profili rettangolari, supporto per griglia e regolazione dell'altezza
Telaio speciale emco con sottocostruzione: B Versione B: con telaio a incasso, supporto per griglia e profili rettangolari
Telaio speciale emco con sottocostruzione: C Versione C: con telaio a incasso e profili rettangolari
Sottofondo in gomma 1 mm: GU 1
Sottofondo in gomma 3 mm: GU 3
Sottofondo in gomma 5 mm: GU 5
raccordo per tappeti tecnici: MV sono forniti per standard con i tappeti a più pezzi

tipo 522 PSL Maximus Image

Adatto a:

Residenziale e case di cura

Arena

Studio medico

Stazione ferroviaria

Negozi fai-da-te

Uffici ed edifici amministrativi

Casa di famiglia

Centro commerciale

Settore vendite

Università / Istituto di istruzione superiore

Aeroporto

Hotel

Industria

Kindergarten / Nursery

Clinica / Ospedale

Magazzino

Condominio

Commercio

Scuola

Palazzetto dello sport

Supermercato

Inserto certificato secondo la procedura TÜV PROFICERT-product Interior (standard)

Regolamento francese COV

LEED v4 (fuori dal Nord America)

BREEAM Livello esemplare

Regolamento belga VOC

AgBB (Comitato per la valutazione della salute dei prodotti da costruzione)

MVV TB Appendice 8, 9 / ABG

assistenza e servizi

consulenza in cantiere

dimensionamento

Dimensionamento in loco con apposito apparecchio laser.

servizio per la posa

servizio di montaggio e posa

riparazioni

Il prodotto può essere smaltito o riciclato in modo ecologico.

Con riserva di modifiche tecniche