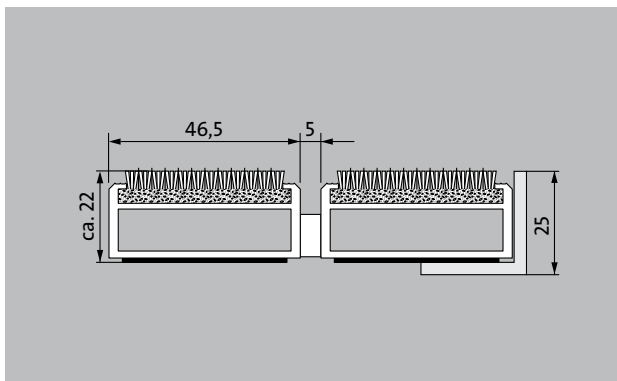


## Typ 522 PSL Maximus Image



Die extra breite Premium-Eingangsmatte mit der Einlage Maximus Image zur einfarbigen Bedruckung von individuellen Farbwünschen ist die erste Wahl, wenn es um einzigartiges Design und exzellente Reduzierung von Feinschmutz geht. Optimal für Gebäude mit extremer Belastung ausgelegt.



Innen und Außen  
(überdacht, Zone 1+2)

### Beschreibung

Aufrollbare, äußerst strapazierfähige Premium-Eingangsmatte mit extra breiten Profilstäben und Performance-Einlage für die aufliegende und freitragende Verlegung. Berollbar, auch zum Überfahren. Geeignet für unifarbene Bedruckung von individuellen Farbwünschen. Passgenaue Anfertigung in der Breite und Gehöhe ohne Ausgleichsprofil. Alle geometrischen Formen lieferbar.



Innen und Außen (überdacht, Zone 1+2)



Straßenstaub, Haare, Sand, Asche, Textilfasern, kleine Blätter und Zweige, etc.



feuchter Straßenstaub, feuchte Sandablagerungen, Staub etc.



rutschhemmende Eigenschaft R 12 nach DIN 51130



5 Jahre Garantie



Bfl-s1



Objektgeeignet 32



## Typ 522 PSL Maximus Image

### Farben



## Typ 522 PSL Maximus Image

<b>ca. Höhe (mm)</b>	22	<b>Zubehör</b>
<b>Hinweis zur Höhe</b>	Die tatsächliche Höhe der Einlage kann aufgrund der Nutzschrift ca. 2-3mm höher sein.	emco Einbaurahmen 500: 500-25 AL Aluminium
<b>Beroll- und Befahrbarkeit</b>	Kinderwagen	emco Einbaurahmen 500: N500-25 AL Aluminium
	Sackkarre	emco Einbaurahmen 500: 500-25 CN Chrom-Nickel-Stahl (V2A)
	Rollstühle	emco Einbaurahmen 500: N500-25 CN Chrom-Nickel-Stahl (V2A)
	Einkaufswagen	emco LUMINA: LUMINA + LED Aluminium
	Transportkarren	emco LUMINA: LUMINA Aluminium
	Hubwagen	emco LUMINA: LUMINA VIA Aluminium
	Elektro-Hubwagen	emco Anlaufprofil: A17 Aluminium
	PKW	emco T-Profil: T22
	Hubarbeitsbühne	emco Abdeckschiene: C22 Chrom-Nickel-Stahl (V2A)
<b>Standard Profilabstand ca. (mm)</b>	5, Abstandhalter aus Gummi	emco INOX®: LINEO 22 Chrom-Nickel-Stahl (V2A)
<b>automatische Türsysteme</b>	Profilabstand optional auch in 3 mm für Karusselltüren nach EN 16005	emco INOX®: QUADRO 22 Chrom-Nickel-Stahl (V2A)
<b>Verbindung</b>	durch kunststoffummanteltes Edelstahlseil	emco Schmutzfangwanne: 5000 AL Aluminium
<b>max. Breite/Profillänge einteilig (mm):</b>	3000	emco Schmutzfangwanne: 5000 CN Chrom-Nickel-Stahl (V2A)
<b>Profilbreite (mm)</b>	46.5	emco Schmutzfangwanne: 5000 AL+ Aluminium
<b>Tiefe/Gehtiefe einteilig (mm):</b>	800	emco Schmutzfangwanne: 5000 CN+ Chrom-Nickel-Stahl (V2A)
<b>Gewicht (kg/m<sup>2</sup>)</b>	14,3	emco Schmutzfangwanne: 5022 AL Aluminium
<b>Mattenteilung nach Werksnorm oder auf Kundenwunsch</b>	ab einer Profillänge von 3000 mm oder einem Matten-Maximalgewicht von 45 kg	emco Schmutzfangwanne: 5022 CN Chrom-Nickel-Stahl (V2A)
<b>Trägerprofil</b>	verstärkte Trägerprofile aus verwindungssteifem Aluminium mit unterseitiger Premium-Gehschalldämmung	emco Schmutzfangwanne: 5022 AL Aluminium
<b>Tritfläche</b>	eingelassene, widerstandsfähige MAXIMUS-Einlagen in Bfl-S1 - Qualität (Sauberaufbelag aus speziellen Polyamid-Garnen, 100%)	emco Schmutzfangwanne: 5022 CN Chrom-Nickel-Stahl (V2A)
<b>Rutschsicherheit</b>	rutschhemmende Eigenschaft R 12 nach DIN 51130	emco Spezialrahmen mit Unterkonstruktion: A Ausführung A: mit Einbaurahmen, Rechteckrohrprofilen, Gitterrostunterstützung und Höhenverstellung
<b>Brandverhalten</b>	Brandverhalten der kompletten Mattenanlage nach EN 13501 in Bfl-s1	emco Spezialrahmen mit Unterkonstruktion: B Ausführung B: mit Einbaurahmen, Gitterrostunterstützung und Rechteckrohrprofilen
<b>Polmaterial</b>	100 % PA 6.6 (Polyamid)	emco Spezialrahmen mit Unterkonstruktion: C Ausführung C: mit Einbaurahmen und Rechteckrohrprofilen
<b>Beanspruchungsklasse</b>	Objektgeeignet 33	Gummiunterlage 1 mm: GU 1
<b>Farbechtheit gegen Licht ISO 105 B02</b>	gut 5-6	Gummiunterlage 3 mm: GU 3
<b>Farbechtheit gegen Reiben ISO 105 X12</b>	gut 5	Gummiunterlage 5 mm: GU 5
<b>Farbechtheit gegen Wasser ISO 105 E01</b>	gut 5	Mattenverbinder: MV werden bei mehrteiligen Matten standardmäßig mitgeliefert
<b>Bakterielle Reduktion EHEC ASTM-e2149</b>	29,4 %	
<b>Bakterielle Reduktion Staphylococcus Aureus ASTM-e2149</b>	16,7 %	
<b>Bakterielle Reduktion Klebsiella Pneumoniae ASTM-e2149</b>	68,2 %	

## Typ 522 PSL Maximus Image

<b>Geeignet für:</b>	Sporthalle
Alters- und Pflegeheime	Supermarkt
Arena	
Arztpraxis	<b>Einlage zertifiziert nach TÜV PROFICERT- product Interior (Standard)</b>
Bahnhof	Französische VOC- Verordnung
Baumarkt	LEED v4 (outside North America)
Büro- und Verwaltungsgebäude	BREAM Exemplary Level
Einfamilienhaus	Belgische VOC-Verordnung
Einkaufscenter	AgBB
Einzelhandel	MVV TB Anhang 8, 9 / ABG
Fachhochschule/Universität	
Flughafen	<b>Service und Dienstleistungen</b>
Hotel	Baustellenberatung
Industrie	Aufmaß
Kindergarten/Kita	Aufmaß durch Laser-Aufmaßgerät vor Ort
Klinik/Krankenhaus	Verlegeservice
Lager	Einpass- und Verlegeservice
Mehrfamilienhaus	Reparaturen
Messe	Das Produkt kann umweltgerecht entsorgt oder wiederverwertet werden.
Schule	

Garantiebedingungen finden Sie unter: [www.emco-bau.com/garantiebedingungen/](http://www.emco-bau.com/garantiebedingungen/)

Technische Änderungen vorbehalten

emco Bautechnik GmbH · Breslauer Straße 34 - 38 · 49808 Lingen (Ems) ·  
Telefon: 0591/9140-500 · Telefax: 0591/9140-852 · e-mail: [bau@emco.de](mailto:bau@emco.de) · [www.emco-bau.com](http://www.emco-bau.com)

