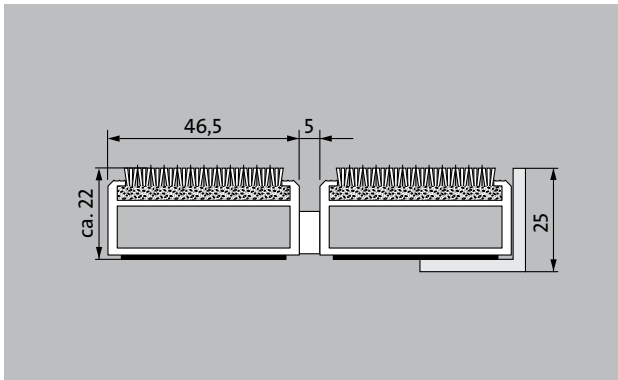


Typ 522 PSL Maximus Image + Design

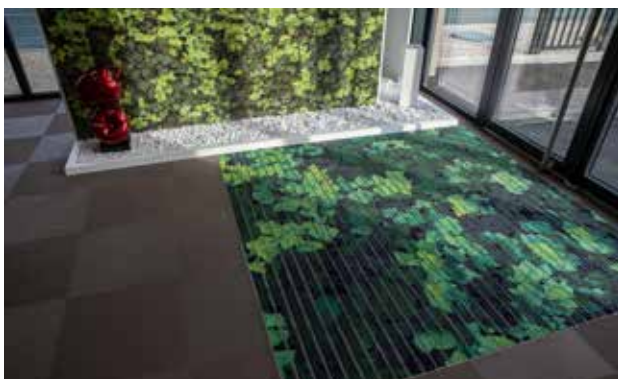


Die extra breite Premium-Eingangsmatte mit der Maximus Image Logo zur Bedruckung von Logos und Schriftzügen ist die erste Wahl, wenn es um persönliches Design und exzellente Reduzierung von Feinschmutz geht. Optimal für Gebäude mit extremer Belastung ausgelegt.

- 1**
- 2**
- 3** Innen und Außen (überdacht, Zone 1+2)

Beschreibung

Aufrollbare, äußerst strapazierfähige Premium-Eingangsmatte mit extra breiten Profilstäben und Performance-Einlage für die aufliegende und freitragende Verlegung. Berollbar, auch zum Überfahren. Geeignet für mehrfarbige Bedruckung von Design, Logos und Schriftzügen. Passgenaue Anfertigung in der Breite und Gehentiefe ohne Ausgleichsprofil. Alle geometrischen Formen lieferbar.



- Innen und Außen (überdacht, Zone 1+2)
- Straßenstaub, Haare, Sand, Asche, Textilfasern, kleine Blätter und Zweige, etc.
- feuchter Straßenstaub, feuchte Sandablagerungen, Staub etc.
- rutschhemmende Eigenschaft R 12 nach DIN 51130
- 5 Jahre Garantie
- Bfl-s1
- Objektgeeignet 32

Typ 522 PSL Maximus Image + Design

Farben



Typ 522 PSL Maximus Image + Design

ca. Höhe (mm)	22	Zubehör
Hinweis zur Höhe	Die tatsächliche Höhe der Einlage kann aufgrund der Nuttschicht ca. 2-3mm höher sein.	emco Einbaurahmen 500: 500-25 AL Aluminium
Beroll- und Befahrbarkeit	Kinderwagen	emco Einbaurahmen 500: N500-25 AL Aluminium
	Sackkarre	emco Einbaurahmen 500: 500-25 CN Chrom-Nickel-Stahl (V2A)
	Rollstühle	emco Einbaurahmen 500: N500-25 CN Chrom-Nickel-Stahl (V2A)
	Einkaufswagen	emco LUMINA: LUMINA + LED Aluminium
	Transportkarren	emco LUMINA: LUMINA Aluminium
	Hubwagen	emco LUMINA: LUMINA VIA Aluminium
	Elektro-Hubwagen	emco Anlaufprofil: A17 Aluminium
	PKW	emco T-Profil: T22
	Hubarbeitsbühne	emco Abdeckschiene: C22 Chrom-Nickel-Stahl (V2A)
Standard Profilabstand ca. (mm)	5, Abstandhalter aus Gummi	emco INOX®: LINEO 22 Chrom-Nickel-Stahl (V2A)
automatische Türsysteme	Profilabstand optional auch in 3 mm für Karusselltüren nach EN 16005	emco INOX®: QUADRO 22 Chrom-Nickel-Stahl (V2A)
Verbindung	durch kunststoffummanteltes Edelstahlseil	emco Schmutzfangwanne: 5000 AL Aluminium
max. Breite/Profillänge einteilig (mm):	3000	emco Schmutzfangwanne: 5000 CN Chrom-Nickel-Stahl (V2A)
Profilbreite (mm)	46.5	emco Schmutzfangwanne: 5000 AL+ Aluminium
Tiefe/Gehtiefe einteilig (mm):	800	emco Schmutzfangwanne: 5000 CN+ Chrom-Nickel-Stahl (V2A)
Gewicht (kg/m²)	14,3	emco Schmutzfangwanne: 5022 AL Aluminium
Mattenteilung nach Werksnorm oder auf Kundenwunsch	ab einer Profillänge von 3000 mm oder einem Matten-Maximalgewicht von 45 kg	emco Schmutzfangwanne: 5022 CN Chrom-Nickel-Stahl (V2A)
Trägerprofil	verstärkte Trägerprofile aus verwindungssteifem Aluminium mit unterseitiger Premium-Gehschalldämmung	emco Schmutzfangwanne: 5022 AL Aluminium
Trittpläche	eingelassene, widerstandsfähige MAXIMUS-Einlagen in Bfl-S1 - Qualität (Sauberaufbelag aus speziellen Polyamid-Garnen, 100%)	emco Schmutzfangwanne: 5022 CN Chrom-Nickel-Stahl (V2A)
Rutschsicherheit	rutschhemmende Eigenschaft R 12 nach DIN 51130	emco Spezialrahmen mit Unterkonstruktion: A Ausführung A: mit Einbaurahmen, Rechteckrohrprofilen, Gitterrostunterstützung und Höhenverstellung
Brandverhalten	Brandverhalten der kompletten Mattenanlage nach EN 13501 in Bfl-s1	emco Spezialrahmen mit Unterkonstruktion: B Ausführung B: mit Einbaurahmen, Gitterrostunterstützung und Rechteckrohrprofilen
Polmaterial	100 % PA 6.6 (Polyamid)	emco Spezialrahmen mit Unterkonstruktion: C Ausführung C: mit Einbaurahmen und Rechteckrohrprofilen
Beanspruchungsklasse	Objektgeeignet 33	Gummiunterlage 1 mm: GU 1
Farbechtheit gegen Licht ISO 105 B02	gut 5-6	Gummiunterlage 3 mm: GU 3
Farbechtheit gegen Reiben ISO 105 X12	gut 5	Gummiunterlage 5 mm: GU 5
Farbechtheit gegen Wasser ISO 105 E01	gut 5	Mattenverbinder: MV werden bei mehrteiligen Matten standardmäßig mitgeliefert
Bakterielle Reduktion EHEC ASTM-e2149	29,4 %	
Bakterielle Reduktion Staphylococcus Aureus ASTM-e2149	16,7 %	
Bakterielle Reduktion Klebsiella Pneumoniae ASTM-e2149	68,2 %	

Typ 522 PSL Maximus Image + Design

Geeignet für:	Sporthalle
Alters- und Pflegeheime	Supermarkt
Arena	
Arztpraxis	Einlage zertifiziert nach TÜV PROFICERT- product Interior (Standard)
Bahnhof	Französische VOC- Verordnung
Baumarkt	LEED v4 (outside North America)
Büro- und Verwaltungsgebäude	BREAM Exemplary Level
Einfamilienhaus	Belgische VOC-Verordnung
Einkaufscenter	AgBB
Einzelhandel	MVV TB Anhang 8, 9 / ABG
Fachhochschule/Universität	
Flughafen	Service und Dienstleistungen
Hotel	Baustellenberatung
Industrie	Aufmaß
Kindergarten/Kita	Aufmaß durch Laser-Aufmaßgerät vor Ort
Klinik/Krankenhaus	Verlegeservice
Lager	Einpass- und Verlegeservice
Mehrfamilienhaus	Reparaturen
Messe	Das Produkt kann umweltgerecht entsorgt oder wiederverwertet werden.
Schule	

Garantiebedingungen finden Sie unter: www.emco-bau.com/garantiebedingungen/

Technische Änderungen vorbehalten

emco Bautechnik GmbH · Breslauer Straße 34 - 38 · 49808 Lingen (Ems) ·
Telefon: 0591/9140-500 · Telefax: 0591/9140-852 · e-mail: bau@emco.de · www.emco-bau.com

