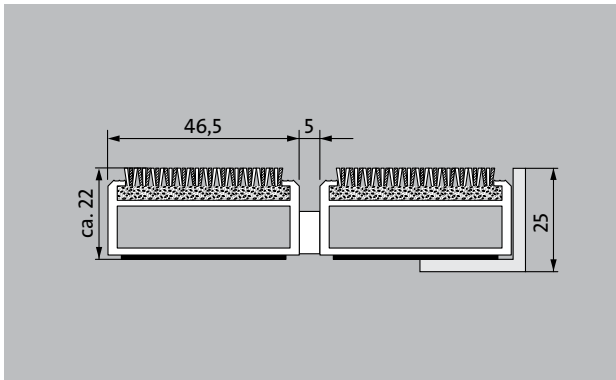
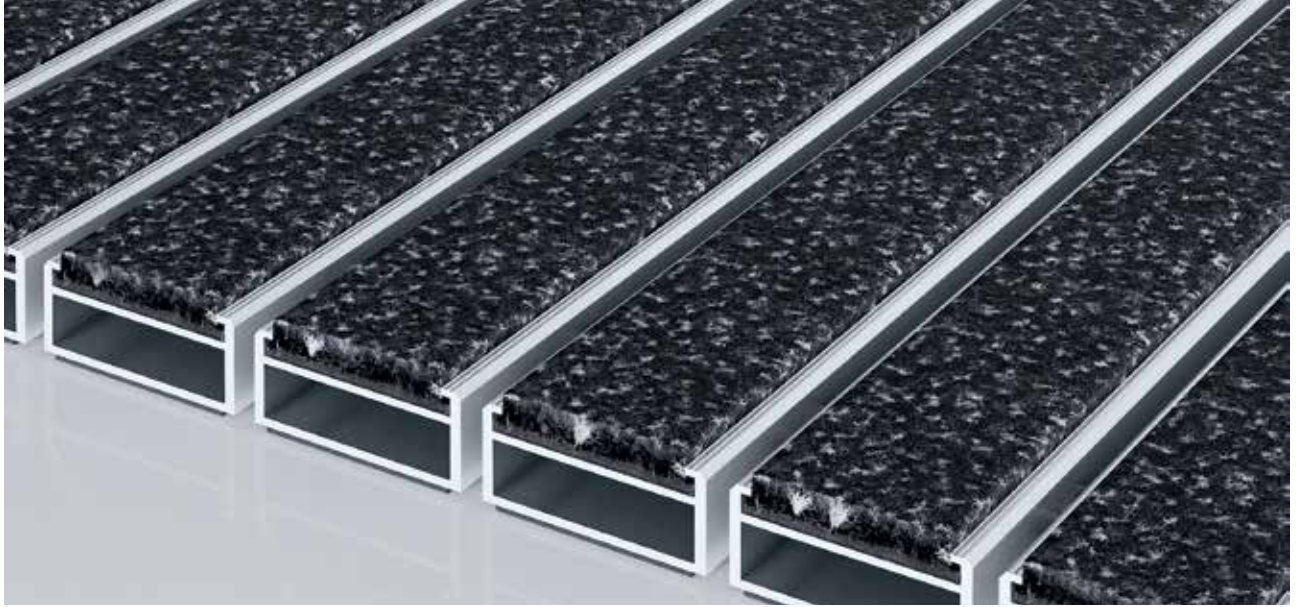


Modelo 522 PSL Innova



La Alfombra de Entrada Premium de perfil de anchura extra con la inserción Innova de gran flexibilidad aporta no sólo una impresión de gran sofisticación sino también una mejora acústica en la habitación. Diseñada para recoger al suciedad fina. Diseñado óptimamente para edificios expuestos a pisadas extremas.

1 **2** **3** Interior y exterior (con techado, Zona 1 + 2)

Descripción

Alfombras de entrada Premium enrollables y extremadamente resistentes con barras de perfil extra anchas e inserción para su colocación. Enrollables, también para pasar por encima. Fabricación exacta en anchura y profundidad sin perfil de equilibrio. Todas las formas geométricas disponibles.



Interior y exterior (con techado, Zona 1 + 2)



Polvo, cabellos, arena, ceniza, fibras textiles, pequeñas hojas y ramas, etc.



Polvo húmedo, depósitos de arena húmedos, polvo, etc.



propiedad antirresbalante R12 de acuerdo con DIN 51130



6 años de garantía



Cfl-s1



Adecuado para el objeto 31

Modelo 522 PSL Innova

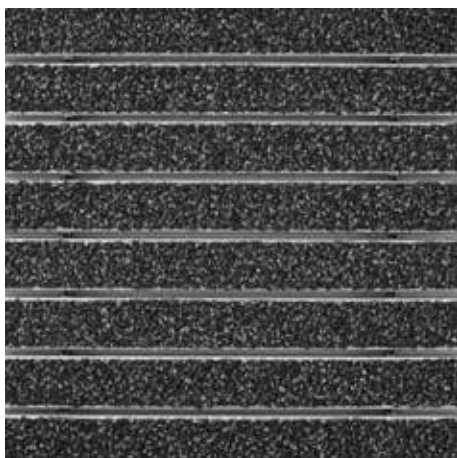
Altura aprox. (mm)	22	Reducción bacteriana Klebsiella Pneumoniae ASTM-e2149	83,6 %
Apta para el tránsito rodado	Carrito de bebé		
	carretilla		
	Sillas de ruedas		
	Carros de la compra		
	Carretillas de transporte		
	Carretillas elevadoras		
	Carretilla elevadora eléctrica		
	Turismo		
	plataforma aires		
Distancia entre perfiles estándar (mm) aprox.	5 , distanciador de goma		
Sistemas automáticos de puertas	Distancia entre perfiles opcional también de 3 mm para puertas giratorias de acuerdo con DIN 16005		
Unión	Cable de acero inoxidable con revestimiento de plástico		
Max. anchura/longitud del perfil en una única pieza (mm)	3000		
Anchura del perfil (mm)	46.5		
Profundidad de paso en una única pieza (mm)	800		
Peso (kg/m²)	14,1		
División de la alfombra según la norma de fábrica o al gusto del cliente	a partir de una longitud de perfil de 3.000 mm o un peso máximo de alfombra de 45 kg		
Perfil portador	Perfiles reforzados de aluminio rígido con aislamiento acústico interior Premium		
Superficie de tránsito	La inserción Innova, especialmente adaptable, representa una óptica representativa y mejora la acústica de los espacios.		
Antirresbalante	propiedad antirresbalante R 12 de acuerdo con DIN 51130		
Reacción al fuego	Clasificación ignífuga Cfl-s1 según la norma EN 1350 para el conjunto del Sistema de Alfombras de Entrada		
Material acumulado	100 % PA 6 (Poliamida)		
clase de exigencia	Adecuado para el objeto 33		
Resistencia al color frente a la luz ISO 105 B02	buena 5 - -6		
	buena 4 - -5		
Resistencia al gua ISO 105 E01	buena 4 - -5		
Reducción bacteriana ECHE ASTIM-e2149	8,4 %		
Reducción bacteriana Staphylococcus Aureus ASTM-e2149	51,7 %		
		Accesorios	
		emco Marcos 500: 500-25 AL Aluminio	
		emco Marcos 500: N500-25 AL Aluminio	
		emco Marcos 500: 500-25 CN Acero al cromo-níquel (V2A)	
		emco Marcos 500: N500-25 CN Acero al cromo-níquel (V2A)	
		emco LUMINA: LUMINA + LED Aluminio	
		emco LUMINA: LUMINA Aluminio	
		emco LUMINA: LUMINA VIA Aluminio	
		emco Perfil de rampa: A17 Aluminio	
		emco Perfil T: T22	
		emco Perfil de recubrimiento: C22 Acero al cromo-níquel (V2A)	
		emco INOX®: LINEO 22 Acero al cromo-níquel (V2A)	
		emco INOX®: QUADRO 22 Acero al cromo-níquel (V2A)	
		emco Bandejas colectoras: 5000 AL Aluminio	
		emco Bandejas colectoras: 5000 CN Acero al cromo-níquel (V2A)	
		emco Bandejas colectoras: 5000 AL+ Aluminio	
		emco Bandejas colectoras: 5000 CN+ Acero al cromo-níquel (V2A)	
		emco Bandejas colectoras: 5022 AL Aluminio	
		emco Bandejas colectoras: 5022 CN Acero al cromo-níquel (V2A)	
		emco Bandejas colectoras: 5022 AL+ Aluminio	
		emco Bandejas colectoras: 5022 CN+ Acero al cromo-níquel (V2A)	
		Marco especial emco con subestructura: A Modelo A: con marco de montaje, perfiles de sección rectangular, rejilla de soporte y ajustable en altura	
		Marco especial emco con subestructura: B Modelo B: con marco de montaje, rejilla de soporte y ajustable en altura	
		Marco especial emco con subestructura: C Modelo C: con marco de montaje, perfiles de sección rectangular	
		Soporte de goma 1 mm: GU 1	
		Soporte de goma 3 mm: GU 3	
		Soporte de goma 5 mm: GU 5	
		Conectores de alfombra: MV se adjunta de forma estándar a las alfombras de varias piezas	

Modelo 522 PSL Innova

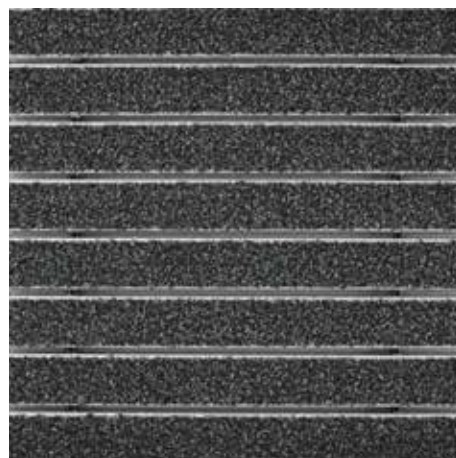
Apto para:	Hall de Deportes
Hogares residenciales y casas unifamiliares	Supermercado
Arena	
Consulta médica	Instalación certificada según TÜV PROFICERT- product Interior (Standard).
Estación de tren	Clasificación francesa VOC
Tienda DIY	LEEDv4 (outside North America)
Edificios de oficinas y administración	BREAM Exemplary Level
Casa familiar	Reglamento belga VOC
Centros Comerciales	AgBB
Sector Retail	MVV TB anexo 8,9 / ABG
Universidad / Insitituto de Educación Superior	
Aeropuerto	Atención y servicio
Hotel	Asesoramiento in situ
Industria	Medidas
Guardería/enfermería	Toma de medidas con aparatos de medición por láser in situ.
Clínica/Hospital	Servicio de instalación
Almacén	Servicio de ajuste e instalación
Apartamento	Reparaciones
Feria	El producto se puede desechar o reciclar de una manera respetuosa con el medio ambiente.
Colegio	

Modelo 522 PSL Innova

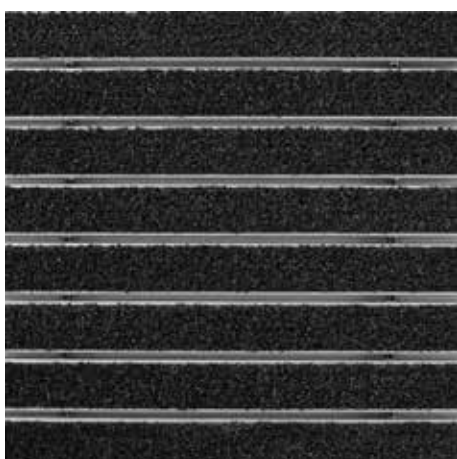
Colores



36.02 antracita



36.03 gris



36.01 negro

Sujeto a modificaciones técnicas

emco Spain · Ctra de Cornellá, 147 - 149 Cityparc Atenas 2º; 2ª · 08940 Cornellá de Llobregat (Barcelona) · Teléfono: 93 241 14 25 · Fax: 93 241 14 26 · Mail: info@es.emco.de · www.emco-bau.com

