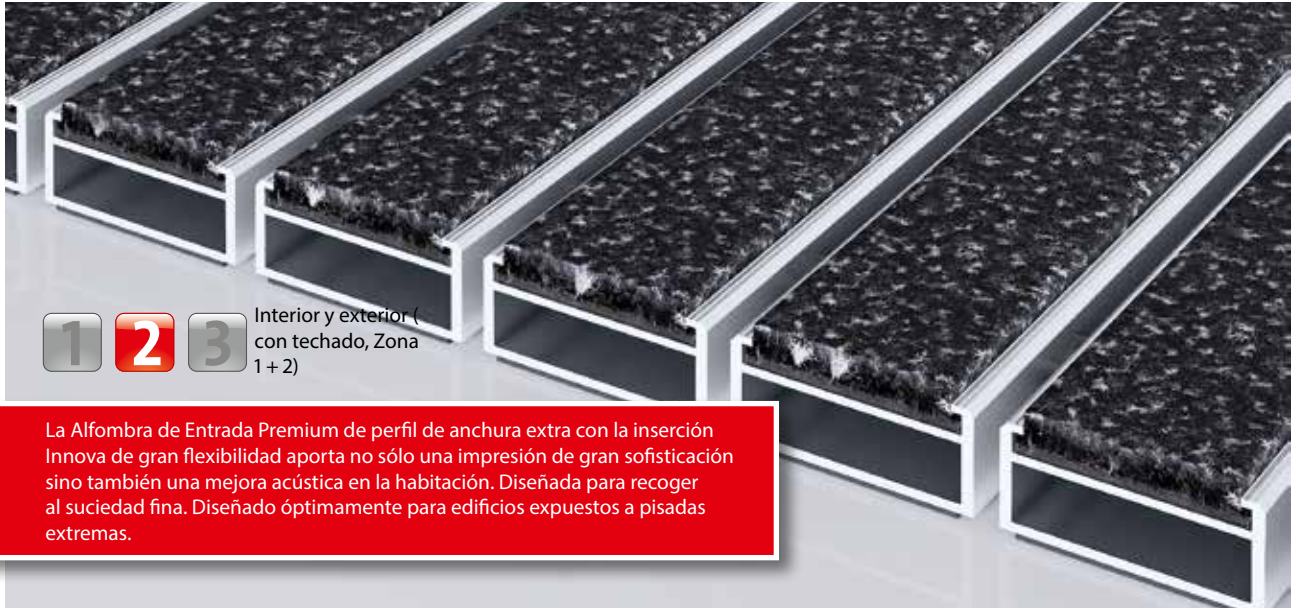
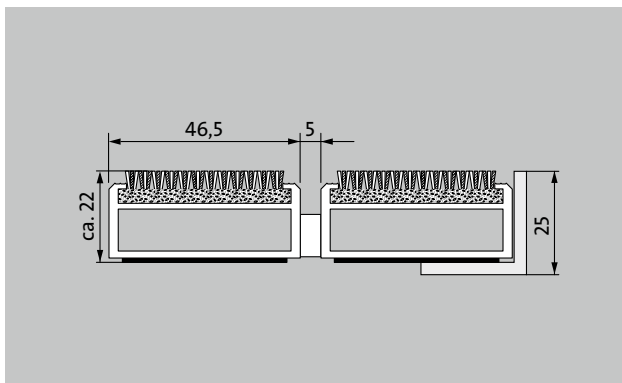


Modelo 522 PSL Innova



1 2 3 Interior y exterior (con techado, Zona 1+2)

La Alfombra de Entrada Premium de perfil de anchura extra con la inserción Innova de gran flexibilidad aporta no sólo una impresión de gran sofisticación sino también una mejora acústica en la habitación. Diseñada para recoger al suciedad fina. Diseñado óptimamente para edificios expuestos a pisadas extremas.



Descripción

Alfombras de entrada Premium enrollables y extremadamente resistentes con barras de perfil extra anchas e inserción para su colocación. Enrollables, también para pasar por encima. Fabricación exacta en anchura y profundidad sin perfil de equilibrio. Todas las formas geométricas disponibles.



Interior y exterior (con techado, Zona 1+2)



Polvo, cabellos, arena, ceniza, fibras textiles, pequeñas hojas y ramas, etc.



Polvo húmedo, depósitos de arena húmedos, polvo, etc.



propiedad antirresbalante R12 de acuerdo con DIN 51130



6 años de garantía



Cfl-s1



Adecuado para el objeto 31

Modelo 522 PSL Innova

Altura aprox. (mm)	22
Apta para el tránsito rodado	Carrito de bebé carretilla Sillas de ruedas Carros de la compra Carretillas de transporte Carretillas elevadoras Carretilla elevadora eléctrica Turismo plataforma aires
Distancia entre perfiles estándar (mm) aprox.	5, distanciador de goma
Sistemas automáticos de puertas	Distancia entre perfiles opcional también de 3 mm para puertas giratorias de acuerdo con DIN 16005
Unión	Cable de acero inoxidable con revestimiento de plástico
Max. anchura/longitud del perfil en una única pieza (mm)	3000
Anchura del perfil (mm)	46.5
Profundidad de paso en una única pieza (mm)	800
Peso (kg/m²)	14,1
División de la alfombra según la norma de fábrica o al gusto del cliente	a partir de una longitud de perfil de 3.000 mm o un peso máximo de alfombra de 45 kg
Perfil portador	Perfiles reforzados de aluminio rígido con aislamiento acústico interior Premium
Superficie de tránsito	La inserción Innova, especialmente adaptable, representa una óptica representativa y mejora la acústica de los espacios.
Antirresbalante	propiedad antirresbalante R 12 de acuerdo con DIN 51130
Reacción al fuego	Clasificación ignífuga CfI-s1 según la norma EN 1350 para el conjunto del Sistema de Alfombras de Entrada
Material acumulado	100 % PA 6 (Poliamida)
clase de exigencia	Adecuado para el objeto 33
Resistencia al color frente a la luz ISO 105 BO2	buena 5 - -6
	buena 4 - -5
Resistencia al gua ISO 105 E01	buena 4 - -5

Reducción bacteriana ECHE ASTIM-e2149	8,4 %
Reducción bacteriana Staphylococcus Aureus ASTM-e2149	51,7 %
Reducción bacteriana Klebsiella Pneumoniae ASTM-e2149	83,6 %

Accesorios	
emco Marcos 500: 500-25 AL Aluminio	
emco Marcos 500: 500-25 CN Acero al cromo-níquel (V2A)	
emco LUMINA: LUMINA + LED Aluminio	
emco LUMINA: LUMINA Aluminio	
emco LUMINA: LUMINA VIA Aluminio	
emco Perfil de rampa: A17 Aluminio	
emco Perfil T: T22	
emco Perfil de recubrimiento: C22 Acero al cromo-níquel (V2A)	
emco INOX®: LINEO 22 Acero al cromo-níquel (V2A)	
emco INOX®: QUADRO 22 Acero al cromo-níquel (V2A)	
emco Bandejas colectoras: 5000 AL Aluminio	
emco Bandejas colectoras: 5000 CN Acero al cromo-níquel (V2A)	
emco Bandejas colectoras: 5000 AL+ Aluminio	
emco Bandejas colectoras: 5000 CN+ Acero al cromo-níquel (V2A)	
emco Bandejas colectoras: 5022 AL Aluminio	
emco Bandejas colectoras: 5022 CN Acero al cromo-níquel (V2A)	
emco Bandejas colectoras: 5022 AL Aluminio	
emco Bandejas colectoras: 5022 CN Acero al cromo-níquel (V2A)	
Marco especial emco con subestructura: A Modelo A: con marco de montaje, perfiles de sección rectangular, rejilla de soporte y ajustable en altura	
Marco especial emco con subestructura: B Modelo B: con marco de montaje, rejilla de soporte y ajustable en altura	
Marco especial emco con subestructura: C Modelo C: con marco de montaje, perfiles de sección rectangular	
Soporte de goma 1 mm: GU 1	
Soporte de goma 3 mm: GU 3	
Soporte de goma 5 mm: GU 5	
Conectores de alfombra: MV se adjunta de forma estándar a las alfombras de varias piezas	

Modelo 522 PSL Innova

Apto para:

Hogares residenciales y casas unifamiliares

Arena

Consulta médica

Estación de tren

Tienda DIY

Edificios de oficinas y administración

Casa familiar

Centros Comerciales

Sector Retail

Universidad / Insitituto de Educación Superior

Aeropuerto

Hotel

Industria

Guardería/enfermería

Clínica/Hospital

Almacén

Apartamento

Feria

Colegio

Hall de Deportes

Supermercado

Instalación certificada según TÜV PROFiCERT- product Interior (Standard).

Clasificación francesa VOC

LEEDv4 (outside North America)

BREAM Exemplary Level

Reglamento belga VOC

AgBB

MVV TB anexo 8,9 / ABG

Atención y servicio

Asesoramiento in situ

Medidas

Toma de medidas con aparatos de medición por láser in situ.

Servicio de instalación

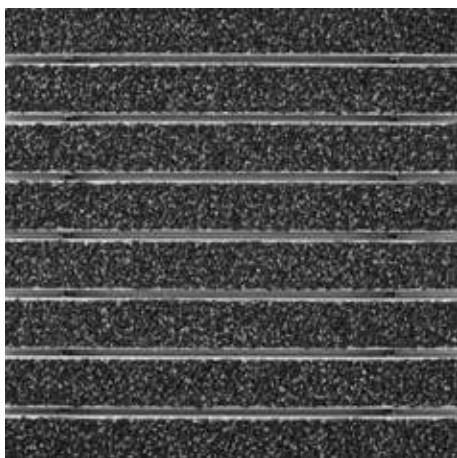
Servicio de ajuste e instalación

Reparaciones

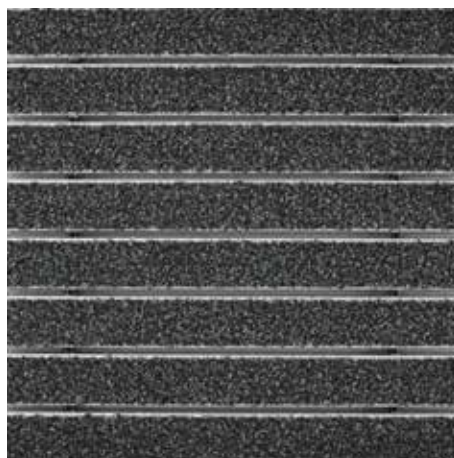
El producto se puede desechar o reciclar de una manera respetuosa con el medio ambiente.

Modelo 522 PSL Innova

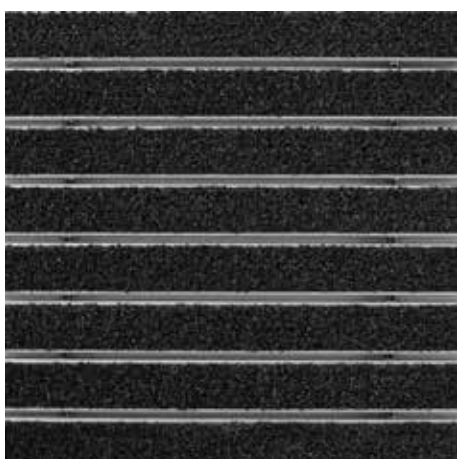
Colores



36.02 antracita



36.03 gris



36.01 negro

Sujeto a modificaciones técnicas