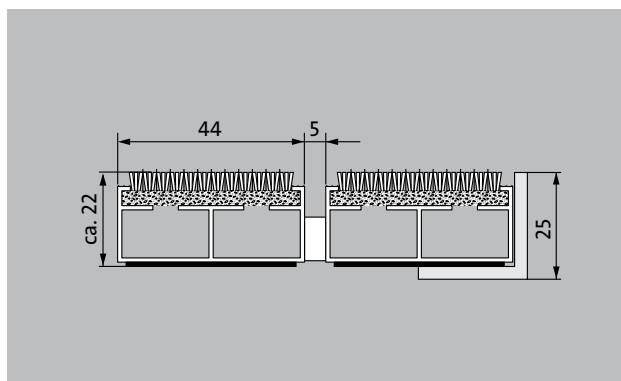
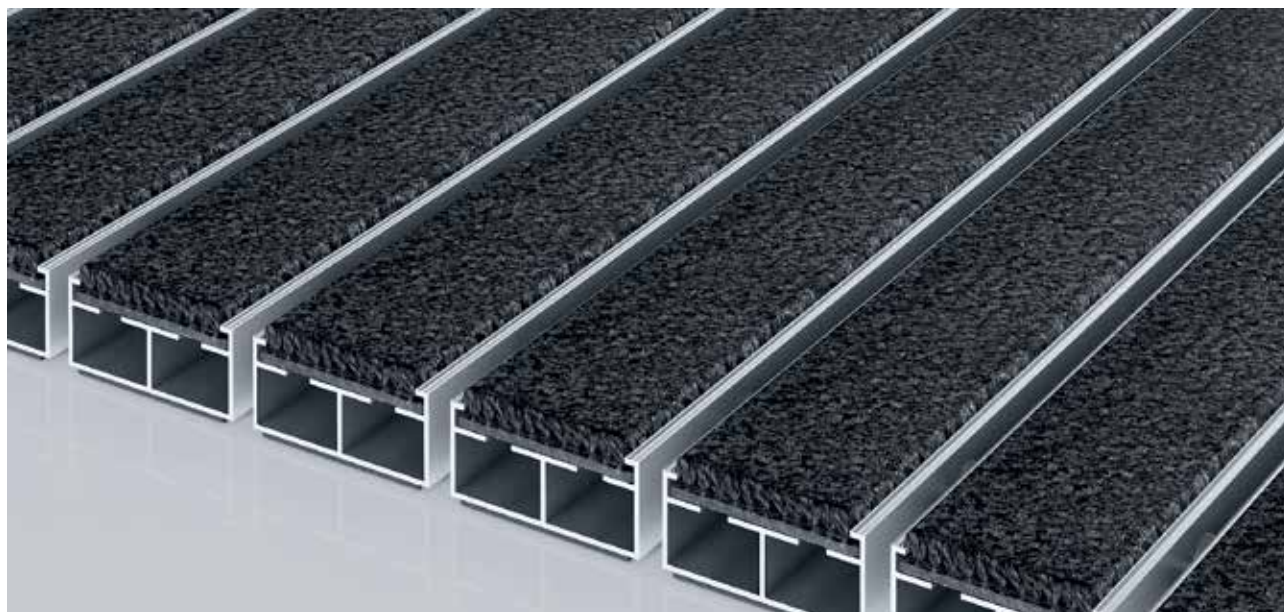


type 522 PL Maximus Image



De uiterst slijtvaste Premium entreemat met extra brede profielen en Maximus Image inlage. Het is mogelijk om de inlage in uw gewenste kleur te printen. Uitermate geschikt voor de opname van fijn vuil. Speciaal voor gebouwen met een normale belastingsfrequentie.

1 **2** **3** Binnen en buiten
(overdekt, zone 1+2)

beschrijving

Oprolbare, uiterst slijtvaste Premium entreemat met extra brede profielen en kwalitatief hoogwaardige inlage. Het is tevens mogelijk om de inlage van uw gewenste kleur te voorzien. Geschikt voor opvallende toepassing. Wordt op maat gemaakt en is in alle vormen leverbaar.



Binnen en buiten (overdekt, zone 1+2)



straatvuil, haren, zand, as, textielvezels, kleine bladeren en takjes enz.



vochtig straatvuil, vochtig zand, stof enz.



slijpvaste eigenschap R12 conform DIN 51130



5 jaar garantie



Brandgedrag (EN 13501-1): Bfl-s1



Klasse 32

type 522 PL Maximus Image

kleuren

I10 citroen	I20 geel	I30 geel/oranje	I40 oranje	I50 terracotta	I60 rood	I70 roestrood	I80 bordeaux
I90 lichtrood	I100 kers	I110 lila	I120 seringen	I130 paars	I140 magenta	I150 perzik	I160 blauw
I170 hemelsblauw	I180 petrol	I190 smaragd	I200 marine	I210 donkergroen	I220 mint	I230 hardgroen	I240 lichtgroen
I250 groen	I260 bruin	I270 grafiet	I280 staalblauw	I290 lichtblauw	I300 zilver	I310 reebruin	I320 zand
I330 maron	I340 beige	I350 blauwgrijs	I360 lichtgrijs	I370 grijs	I380 donkergrijs	I390 zwart	I400 wit
I410 staalgrijs	I420 goud	I430 zalm	I440 felgroen	I450 sunset			

type 522 PL Maximus Image

ca. hoogte (mm)	22	toebehoren
Let op de hoogte	De exacte hoogte van de inlage kan als gevolg van een slijtlaag ca. 22 mm hoger zijn.	emco inbouwraam 500: 500-25 AL aluminium
berijdbaarheid	kinderwagen	emco inbouwraam 500: N500-25 AL aluminium
	Steekwagen	emco inbouwraam 500: 500-25 CN R.V.S. (V2A)
	rolstoel	emco inbouwraam 500: N500-25 CN R.V.S. (V2A)
	winkelwagens	emco LUMINA: LUMINA + LED aluminium
	transportkarretjes	emco LUMINA: LUMINA aluminium
standaard profielafstand ca. (mm)	5 mm afstandhouder van rubber	emco LUMINA: LUMINA VIA aluminium
automatische deursystemen	Profielafstand voor draaideuren optioneel in 3 mm, conform EN 16005	emco aanloopprofiel: A17 aluminium
verbinding	met kunststof ommantelde r.v.s.-kabel.	emco t-profiel: T22
Max. breedte uit één deel (mm)	3000	emco afdekprofiel: C22 R.V.S. (V2A)
profielbreedte (mm)	44	emco INOX®: LINEO 22 R.V.S. (V2A)
Max. looplengte uit één deel (mm)	1500	emco INOX®: QUADRO 22 R.V.S. (V2A)
Mattendeling conform voorschriften of conform wens van de klant	tot een profiellengte van 3000 mm of een maximaal gewicht van 45 kg.	Rubber onderlaag 1 mm: GU 1
draagprofielen	sterk contactgeluidgedempt aluminium draagprofiel met aan de onderzijde Premium geluiddempende stroken	Rubber onderlaag 3 mm: GU 3
loopvlak	De emco Maximus Image inlage is geschikt voor speciale kleuren.	Rubber onderlaag 5 mm: GU 5
Anti-slip (EN 13893): Voldoet	slipvaste eigenschap R12 conform DIN 51130	matverbinders: MV worden standaard meegeleverd bij matten die uit meerdere delen bestaan.
brandgedrag	De entreematten zijn brandbestendig conform EN 13501 Euronorm Bfl-s1	geschikt voor:
Poolmateriaal	100% PA 6.6 (polyamide)	Verpleeghuizen en residenties
Classificatie	Klasse 33	Artsenpraktijk
Kleurecht tegen licht conform ISO 105 BO2	goed 5 - 6	Kantoor- en administratiegebouw
Kleurecht tegen wrijving conform ISO 105 X12	goed 5	Woonhuis
Kleurecht tegen water conform ISO 105 E01	goed 5	Detailhandel
Bacteriële reductie EHEC ASTM-e2149	29,4 %	Hotel
Bacteriële reductie Staphylococcus Aureus ASTM-e2149	16,7 %	Kinderdagverblijf
Bacteriële reductie Klebsiella Pneumoniae ASTM-e2149	68,2 %	Wooncomplex
		school
		sporthal
		De inlage is gecertificeerd conform TÜV PROFICERT - Product Interior (Standard)
		Franse VOC wetgeving
		LEED v4 (buiten Noord-Amerika)
		BREEAM Exemplary level
		Belgische VOC wetgeving
		AgBB
		MVV TB Anhang 8, 9 / ABG

emco Diplomaat Premium Large

type 522 PL Maximus Image

service en dienstverlening	plaatsingservice
bouwhandleiding	montage- en installatieservice
maatvoering	reparaties
Maatvoering ter plekke met behulp van laser-maatvoeringsapparaat	Het product kan volgens milieubewust worden vernietigd of worden gerecycleerd.

Technische wijzigingen voorbehouden

emco Benelux B.V. · Divisie Bouwtechniek · Postbus 66, NL-5320 AB Hedel ·
Baronieweg 12b, NL-5321 JW Hedel · Tel. (+31) 073 599 8310 · België / Luxemburg:
Tel. (+32) 056 224 978 · bouwtechniek@benelux.emco.de

