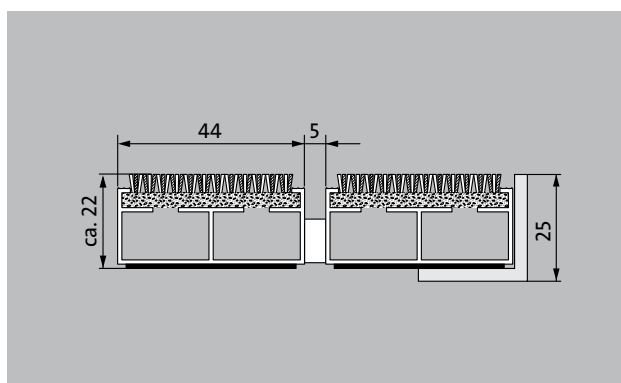
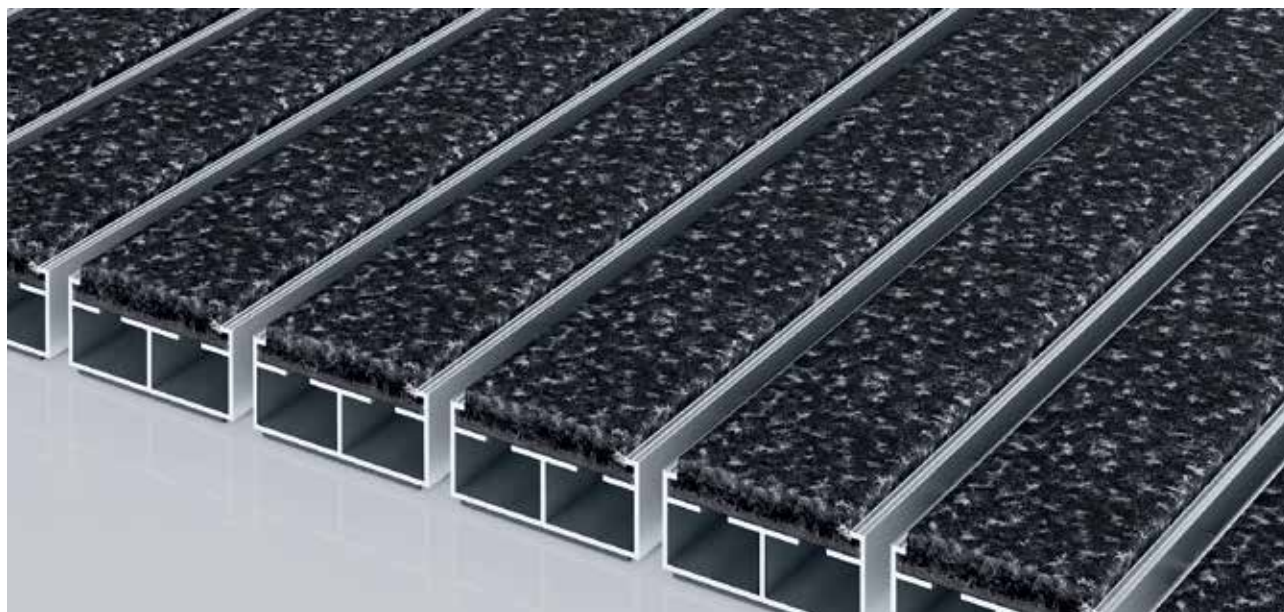


Typ 522 PL Innova



Wyjątkowo szerokie wycieraczki wejściowe Premium wyposażone w łatwą do dopasowania kolorystycznie wkładkę Innova, polepszają akustykę pomieszczenia wyglądając przy tym niezwykle reprezentacyjnie. Szczególnie sprawne w absorpcji drobnych zanieczyszczeń. Optymalne rozwiązanie dla budynków z normalną i dużą ilością odwiedzających



Wewnątrz i na zewnątrz budynków (zadaszona, strefa 1+2)

Opis

Zwijane, wyjątkowo wytrzymałe wycieraczki wejściowe Premium ze specjalnie szerokimi profilami i wkładkami Preformance do rozłożenia na posadzce. Dokładne wykonanie w szerokości i długości, niewymagające profili wyrównawczych. Produkowane w dowolnym kształcie



Wewnątrz i na zewnątrz budynków (zadaszona, strefa 1+2)



Pył uliczny, włosy, piasek, popiół, włókna tekstylne, małe liście i gałęzie itp.



Wilgotny pył uliczny, wilgotne osady piasku, brud itp.



Właściwość antypoślizgowa R 12 wg DIN 51130



5 lat gwarancji



Cfl-s1



Odpowiedni dla obiektu 31

Typ 522 PL Innova

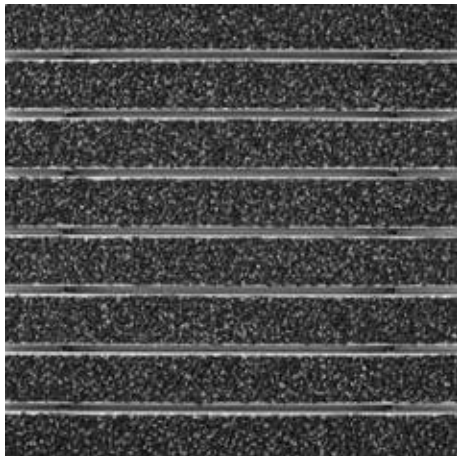
Wysokość ok. (mm)	22	Akcesoria	Rama montażowa emco typ 500: 500-25 AL Aluminium
Wytrzymałość na rolki i koła samochodów	Wózek dziecięcy	Rama montażowa emco typ 500: N500-25 AL Aluminium	Rama montażowa emco typ 500: 500-25 CN Stal chromowo-niklowa (V2A)
	Wózek ręczny	Rama montażowa emco typ 500: N500-25 CN Stal chromowo-niklowa (V2A)	emco LUMINA: LUMINA + LED Aluminium
	Wózki inwalidzkie	emco LUMINA: LUMINA Aluminium	emco LUMINA: LUMINA VIA Aluminium
	Wózki na zakupy	Profil najazdowy emco: A17 Aluminium	Teownik emco: T22
Taczki		Szyna maskująca emco: C22 Stal chromowo-niklowa (V2A)	emco INOX®: LINEO 22 Stal chromowo-niklowa (V2A)
Standardowy odstęp między profilami ok. (mm)	5 mm, rozpórka gumowa	emco INOX®: QUADRO 22 Stal chromowo-niklowa (V2A)	Spodnia powłoka gumowa 1 mm GU 1
Automatyczne systemy drzwiowe	Odstęp między profilami opcjonalnie również 3 mm do drzwi obrotowych zgodnie z EN 16005	Spodnia powłoka gumowa 3 mm GU 3	Spodnia powłoka gumowa 5 mm GU 5
Połączenie	linką ze stali szlachetnej z otoczką z tworzywa sztucznego	Łączniki mat: MV załączane standardowo do mat wieloczęściowych	
max. szerokość/długość profilu (mm)	3000	Odpowiedni do:	Domy spokojnej starości i domy opieki
Szerokość profilu (mm)	44	Gabinet lekarski	Budynki biurowe i administracyjne
długość/ długość bez podziału (mm)	1500	Dom jednorodzinny	Handel detaliczny
Masa (kg/m²)	10,2	Hotel	Przedszkole / Kita
Podział maty zgodnie z normą zakładową lub życzeniem klienta	do długości profilu 3000 mm lub maksymalnej masy maty 45 kg	Dom wielorodzinny	Szkoła
Profil nośny	wykonane z odpornego na skręcanie aluminium z izolacją Premium tłumiącą odgłos kroków	Hala sportowa	
Powierzchnia do chodzenia	łatwa do dopasowania kolorystycznie wkładka Innova, polepsza akustykę pomieszczenia wyglądając przy tym niezwykle reprezentacyjnie.	Wkład z certyfikowany zgodnie z TÜV PROFICERT - produkt wewnętrzny (standard)	Francuski przepisy dotyczący lotnych związków organicznych
Ochrona przeciwpoślizgowa	Właściwość antypoślizgowa R 12 wg DIN 51130	LEED v4 (na zewnątrz Ameryka Północna)	BREAM Przykładowy poziom
Zabezpieczenie przeciwpożarowe	Kompletne maty wejściowe dostępne z zabezpieczeniem przeciwpożarowym zgodnie z normą europejską EN 13501 Cfl-s1.	Belgijski przepis dotyczący lotnych związków organicznych	AgBB
Włókno poliamidowe	100 % PA 6 (poliamid)	MVV TB Załącznik 8, 9 / ABG	
Wymagana klasa	Odpowiedni dla obiektu 33		
Odporność kolorów na światło ISO 105 BO2	dobry 5-6		
Odporność kolorów na ścieranie ISO 105 X12	dobry 4-5		
Odporność kolorów na wodę ISO 105 E01	dobry 4-5		
Redukcja bakterii EHEC ASTM-e2149	8,4 %		
Redukcja bakterii	51,7 %		
Redukcja bakterii	83,6 %		

Typ 522 PL Innova

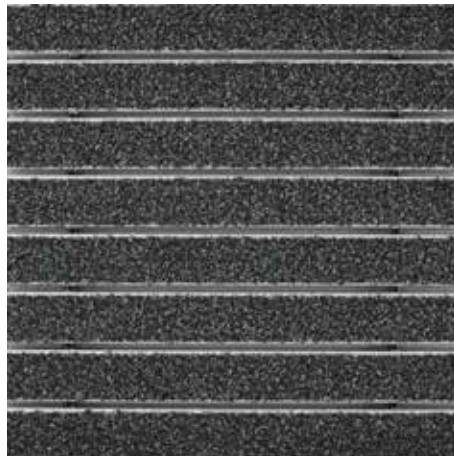
Serwis i usługi	Usługi montażowe
Doradztwo budowlane	Usługi montażowe i adaptacyjne
Wymiary	Naprawy
Pomiar na miejscu laserowym przyrządem pomiarowym	Produkt może być utylizowany w sposób przyjazny dla środowiska lub poddany recyklingowi.

Typ 522 PL Innova

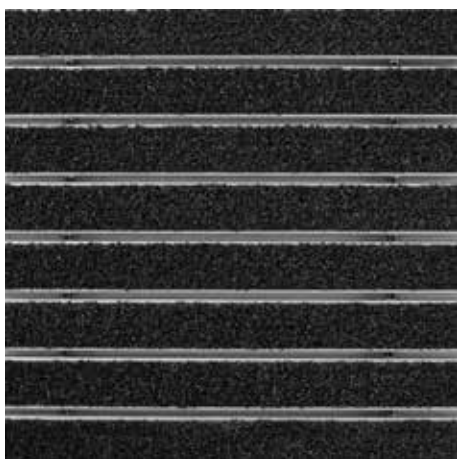
Kolory



36.02 antracyt



36.03 szary



36.01 czarny