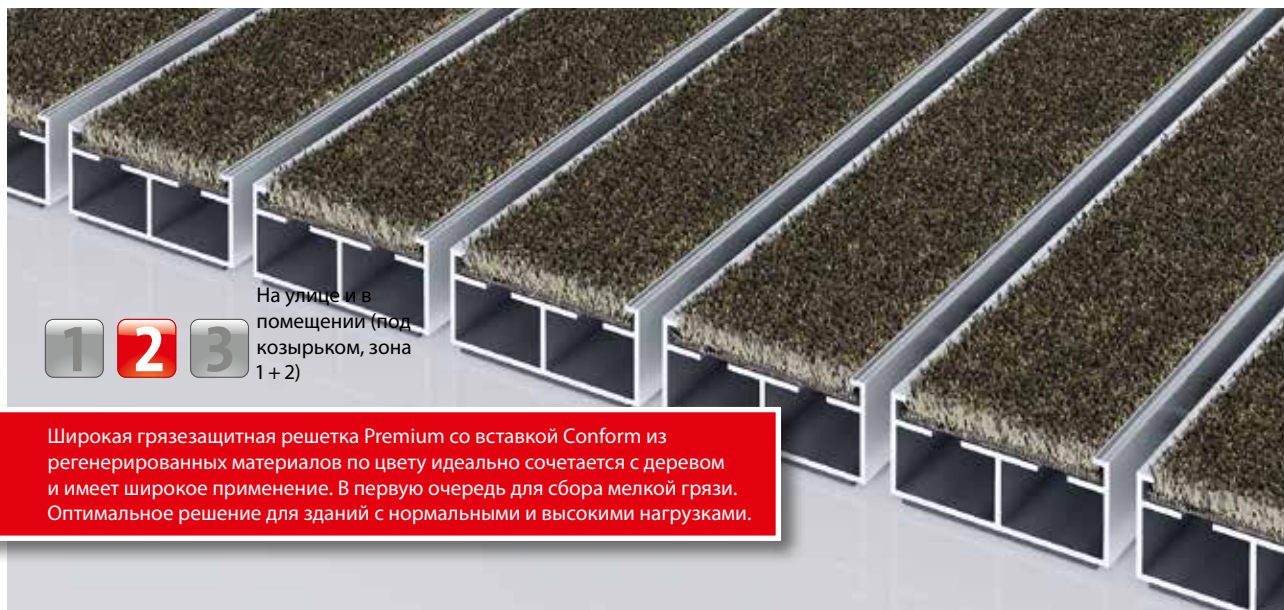


## тип 522 PL Conform



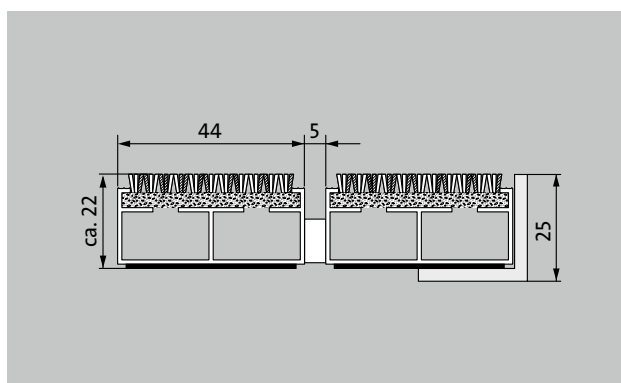
1

2

3

На улице и в помещении (под козырьком, зона 1+2)

Широкая грязезащитная решетка Premium со вставкой Conform из регенерированных материалов по цвету идеально сочетается с деревом и имеет широкое применение. В первую очередь для сбора мелкой грязи. Оптимальное решение для зданий с нормальными и высокими нагрузками.



### Описание

Гибкая и износостойкая грязезащитная решетка Premium с широким профилем и вставкой Performance для прилегающей укладке. Точное изготовление размеров без компенсационного профиля. Любые геометрические формы.



На улице и в помещении (под козырьком, зона 1+2)



Уличная пыль, волосы, песок, пепел, нитки, небольшие листочки и ветки, осколки от роликов, крупный песок, мелкий щебень



влажная уличная пыль, влажный песок, пыль и т.д.



класс R12 согласно DIN 51130



гарантия 5 лет



Cfl-s1



подходит для объектов 32

## тип 522 PL Conform

<b>высота (мм)</b>	22
<b>Примечание по высоте</b>	Фактическая высота вставки из-за толщины рабочего слоя может быть на 2 мм выше.
<b>Проезд роликов и колесного транспорта</b>	детские коляски Ручная тележка Инвалидные коляски продуктовые тележки транспортные тележки
<b>Стандартное расстояние между профилями (мм)</b>	5, резиновые распорки
<b>Автоматические двери</b>	Опциональное расстояние между профилями 3 мм для карусельных дверей согласно EN 16005
<b>Соединение</b>	с помощью троса из высококачественной стали в пластиковой оплетке
<b>Макс. ширина/ длина профиля, цельная (мм):</b>	3000
<b>Ширина профиля (мм)</b>	44
<b>Глубина/направление движения, цельная (мм):</b>	1500
<b>Вес (кг/м<sup>2</sup>)</b>	10,6
<b>Деление покрытия по заводским нормам или по запросу заказчика</b>	при длине профиля от 3000 мм или макс. весе покрытия 45 кг
<b>Несущий профиль</b>	из крутильно-жесткого алюминия со звукоизоляцией Premium с нижней стороны профиля
<b>Рабочая поверхность</b>	Вставка Conform из регенерированных материалов по цвету очень подходит к дереву и имеет возможность широкого применения.
<b>Надежность против скольжения</b>	класс R 12 согласно DIN 51130
<b>Противопожарные характеристики</b>	Вся грязезащитная система в противопожарном исполнении Cfl-s1 согласно EN 13501
<b>Материал ворса</b>	100 % PA 6 (полиамид)
<b>Класс нагрузки</b>	подходит для объектов 33
<b>Снижение количества бактерий ЕНЕС ASTM-e2149</b>	16,1 %

<b>Снижение количества бактерий Staphylococcus Aureus ASTM-e2149</b>	0,0 %
<b>Снижение количества бактерий Klebsiella Pneumoniae ASTM-e2149</b>	65,6 %

Принадлежности
emco Монтажная рама, тип 500: 500-25 AL алюминий
emco Монтажная рама, тип 500: 500-25 CN хромоникелевая сталь (V2A)
emco LUMINA: LUMINA + LED алюминий
emco LUMINA: LUMINA алюминий
emco LUMINA: LUMINA VIA алюминий
emco Переходный профиль: A17 алюминий
emco T-профиль: T22
emco Защитная шина: C22 хромоникелевая сталь (V2A)
emco INOX®: LINEO 22 хромоникелевая сталь (V2A)
emco INOX®: QUADRO 22 хромоникелевая сталь (V2A)
Резиновая подкладка 1 мм: GU 1
Резиновая подкладка 3 мм: GU 3
Резиновая подкладка 5 мм: GU 5
Соединительные детали: MV Входят в комплект поставки нецельных покрытий

Подходит для:
Дома престарелых
Врачебная практика
Офисные и административные здание
Частный дом
Объекты розничной торговли
отель
Детский сад/дошкольные группы
Многоквартирный дом
Школа
Спортзал

## тип 522 PL Conform

### Вставка имеет сертификат TÜV PROFICERT- product Interior (стандарт)

Французские нормативы VOC

Экологический сертификат LEED v4 (кроме Северной Америки)

Экологический стандарт BREAM Exemplary Level

Бельгийские нормативы VOC

Гигиенический сертификат AgBB

Нормативы MVV TB Anhang 8, 9 / ABG

### Сервис и услуги

Консультации по укладке

Снятие размеров

Замеры лазером на месте

Сервисные услуги по укладке

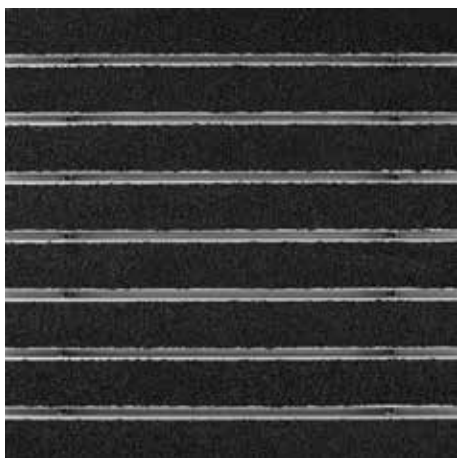
Сервисная служба по подгонке и укладке покрытий.

Ремонт

Продукт экологично утилизируется или регенерируется.

## тип 522 PL Conform

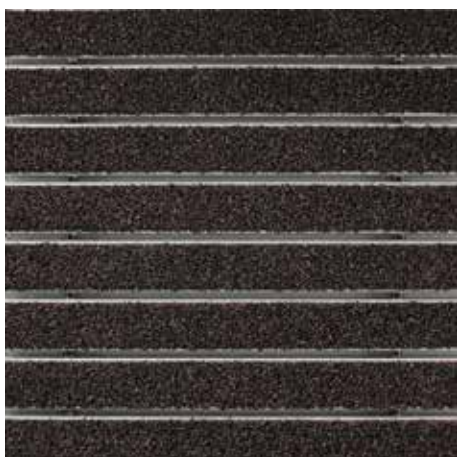
### Цвета



антрацитовый 76.01



бежевый 76.02



коричневый 76.04