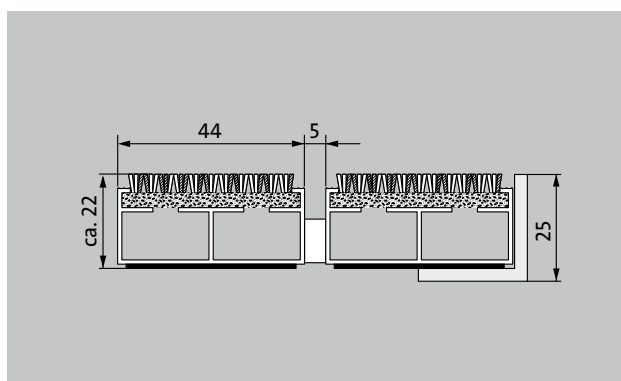


type 522 PL Conform



1 2 3 Binnen en buiten
(overdekt, zone 1+2)

De uiterst slijtvaste Premium entreemat met extra brede profielen en de van gerecycleerde grondstoffen gemaakte Conform als inlage. De inlage past uitstekend bij houten vloeren, maar is ook met ander soort vloeren een goede combinatie. Uitermate geschikt voor de opname van fijn vuil. Speciaal voor gebouwen met een normale belastingsfrequentie.



beschrijving

Oprolbare, uiterst slijtvaste Premium entreemat met extra brede profielen en kwalitatief hoogwaardige inlage. Geschikt voor opliggende toepassing. Wordt op maat gemaakt en is in alle vormen leverbaar.



Binnen en buiten (overdekt, zone 1+2)



straatvuil, haren, zand, as, textielvezels, kleine bladeren en takjes enz.



vochtig straatvuil, vochtig zand, stof enz.



slipvast eigenschap R12 conform DIN 51130



5 jaar garantie



Brandgedrag (EN13501-1): Cfl-s1



Klasse 32

type 522 PL Conform

ca. hoogte (mm)	22
Let op de hoogte	De exacte hoogte van de inlage kan als gevolg van een slijtlaag ca. 22 mm hoger zijn.
berijdbaarheid	kinderwagen Steekwagen rolstoel winkelwagens transportkarretjes
standaard profielafstand ca. (mm)	5 mm afstandhouder van rubber
automatische deursystemen	Profielafstand voor draaideuren optioneel in 3 mm, conform EN 16005
verbinding	met kunststof ommantelde staalkabel.
Max. breedte uit één deel (mm)	3000
profielbreedte (mm)	44
Max. looplengte uit één deel (mm)	1500
gewicht (kg/m²)	10,6
Mattendeling conform voorschriften of conform wens van de klant	tot een profiellengte van 3000 mm of een maximaal gewicht van 45 kg.
draagprofielen	sterk contactgeluidgedempt aluminium draagprofiel met aan de onderzijde Premium geluiddempende stroken
loopvlak	De van gerecycleerde grondstoffen gemaakte Conform inlage is perfect te combineren met houten vloeren.
Anti-slip (EN 13893): Voldoet	slipvaste eigenschap R12 conform DIN 51130
brandgedrag	De entrematten zijn brandbestendig conform EN 13501 Euronorm Cfl-s1
Poolmateriaal	100% PA 6 (polyamide)
Classificatie	Klasse 33
Bacteriële reductie EHEC ASTM-e2149	16,1 %
Bacteriële reductie Staphylococcus Aureus ASTM-e2149	0,0 %
Bacteriële reductie Klebsiella Pneumoniae ASTM-e2149	65,6 %

toebehoren
emco inbouwraam 500: 500-25 AL aluminium
emco inbouwraam 500: 500-25 CN R.V.S. (V2A)
emco LUMINA: LUMINA + LED aluminium
emco LUMINA: LUMINA aluminium
emco LUMINA: LUMINA VIA aluminium
emco aanloopprofiel: A17 aluminium
emco t-profiel: T22
emco afdekprofiel: C22 R.V.S. (V2A)
emco INOX®: LINEO 22 R.V.S. (V2A)
emco INOX®: QUADRO 22 R.V.S. (V2A)
Rubber onderlaag 1 mm: GU 1
Rubber onderlaag 3 mm: GU 3
Rubber onderlaag 5 mm: GU 5
matverbinders: MV worden standaard meegeleverd bij matten die uit meerdere delen bestaan.

geschikt voor:
Verpleeghuizen en residenties
Artsenpraktijk
Kantoor- en administratiegebouw
Woonhuis
Detailhandel
Hotel
Kinderdagverblijf
Wooncomplex
school
sporthal

De inlage is gecertificeerd conform TÜV PROFICERT - Product Interior (Standard)
Franse VOC wetgeving
LEED v4 (buiten Noord-Amerika)
BREEAM Exemplary level
Belgische VOC wetgeving
AgBB
MVV TB Anhang 8, 9 / ABG

emco Diplomaat Premium Large met Conform inlage

type 522 PL Conform

service en dienstverlening

bouwhandleiding

maatvoering

Maatvoering ter plekke met behulp van laser-
maatvoeringsapparaat

plaatsingservice

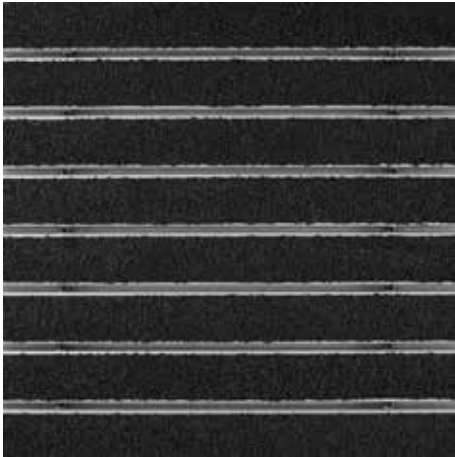
montage- en installatieservice

reparaties

Het product kan volgens milieubewust worden vernietigd of
worden gerecycleerd.

type 522 PL Conform

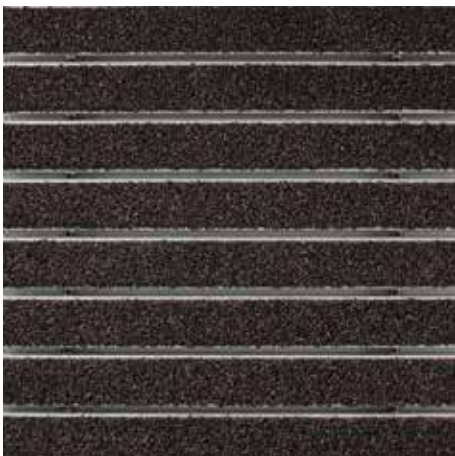
kleuren



antraciet 76.01



beige 76.02



bruin 76.04

Technische wijzigingen voorbehouden

emco Benelux B.V. · Divisie Bouwtechniek · Postbus 66, NL-5320 AB Hedel ·
Baronieweg 12b, NL-5321 JW Hedel · Tel. (+31) 073 599 8310 · België / Luxem-
burg: Tel. (+32) 056 224 978 · bouwtechniek@benelux.emco.de

EMCO