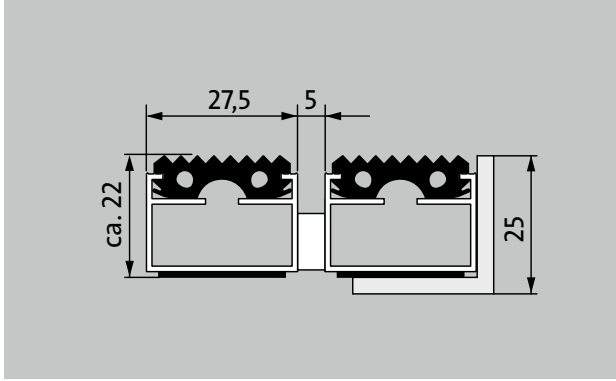


emco DIPLOMAT Orijinal lastik içerikli

tip 522 G



tarif

Zemin üstü setbest döşeme için standart üst dokuya sahip sarılabilir, son derece dayanıklı orijinal giriş paspası. Denge profili olmadan genişlik ve yürüme derinliği bakımından tam ölçülü üretim imkanı. Tüm geometrik biçimler temin edilebilir.



Dış mekan (1. Bölge)



sokak tozu, saçlar, kum, kül, tekstil ipliği, küçük yapraklar ve dallar, mıcır, iri kum, küçük taş parçaları



Bielefeld Üniversite-sinin kalite güvencesi



DIN 51130'a göre R 9 sınıfında kaymayı önleyici özellik.



4 yıl garanti



emco DIPLOMAT Orijinal lastik içerikli

tip 522 G

yaklaşık yükseklik (mm)	22
katlanabilir ve taşınabilir	çocuk arabası El arabası tekerlekli sandalye alış veriş arabası transport arabası
standart profil aralığı yaklaşık (mm)	5 , lastik aralık koruyucu conta
otomatik kapı sistemleri	EN 16005'e uygun döner kapılar için opsiyonel 3 mm profil aralığı da temin edilir
birleşme	plastik kaplamalı çelik halat ile
maks. genişlik / profil uzunluğu tek parça (mm):	3000
Profil yüksekliği (mm)	27.5
Derinlik / yürüme derinliği tek parça (mm):	3000
ağırlık (kg/m²)	14,0
Fabrika standartlarına göre veya müşteri isteği üzere paspas bölünmesi	3000 mm'den başlayan pofil uzunluğu ya da en fazla 45 kg paspas ağırlığı
taşıyıcı profil	burkulmaz özellikli, yürüyüş sesi soğurucu tabaka beslemeli alüminyum
yürüyüş zemini	Dayanıklı ve her türlü hava koşullarına karşı dirençli profil şeklinde lastik şerit.
kaymazlık güvencesi	DIN 51130'a göre R 9 sınıfında kaymayı önleyici özellik.
yangında dayanıklılığı	Talep üzerine komple paspas sistemi Cfl-s1'de EN 13501 yangına tepkime sınıfında temin edilebilir (ek ücret karşılığında)

aksesuarlar
emco Paspas Havuzu Profili: 500-25 AL alüminyum
emco Paspas Havuzu Profili: 500-25 CN Krom nikel çeliği (V2A)
emco LUMINA: LUMINA + LED alüminyum
emco LUMINA: LUMINA alüminyum
emco LUMINA: LUMINA VIA alüminyum
emco rampa profili: A17 alüminyum
emco T profili: T22
emco kapama profili: C22 Krom nikel çeliği (V2A)
emco INOX®: LINEO 22 Krom nikel çeliği (V2A)
emco INOX®: QUADRO 22 Krom nikel çeliği (V2A)
1 mm lastik altlık: GU 1
3 mm lastik altlık: GU 3
5 mm lastik altlık: GU 5
paspas birleştiricisi: MV çok parçalı paspaslarda standart olarak teslimat kapsamındadır

Şunun için uygundur:

Yaşlı bakım evi
Doktor muayenehanesi
Ofis ve İdare Binası
Müstakil ev
Perakende
Otel
Anaokulu
Apartman
Okul
Spor salonu

servis ve hizmet

şantiye bilgilendirme görüşmesi
Özel Ölçü
Lazer ölçüm cihazı ile yerinde ölçü alma
döşeme hizmeti
uygula servisi
tamirat
Ürün doğaya zarar vermeyecek şekilde yok edilebilir veya yeniden değerlendirilebilir.

tip 522 G

renkler



Lastik

Teknik deęişiklik yapma hakkı saklıdır

emco Yapı Ltd. Sti. Yigitler Mah. Otosansit 1 Blok No. 161-169 16290
Yildirim-Bursa / TR Tel. (+90) 224 342 43 05 Fax (+90) 224 342 43 06 Mobile
(+90) 554 786 85 06 (+49) 173 271 53 91 h.koru@emco.de www.emco-bau.
com

