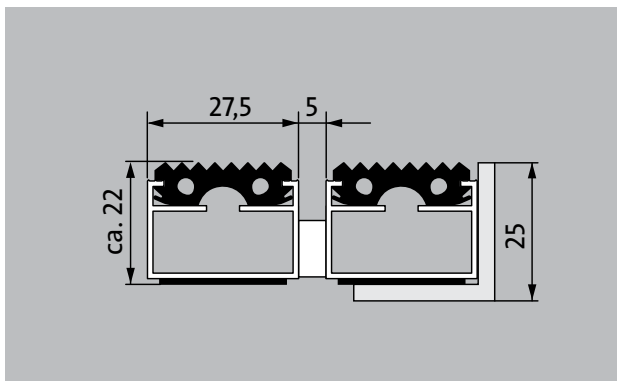
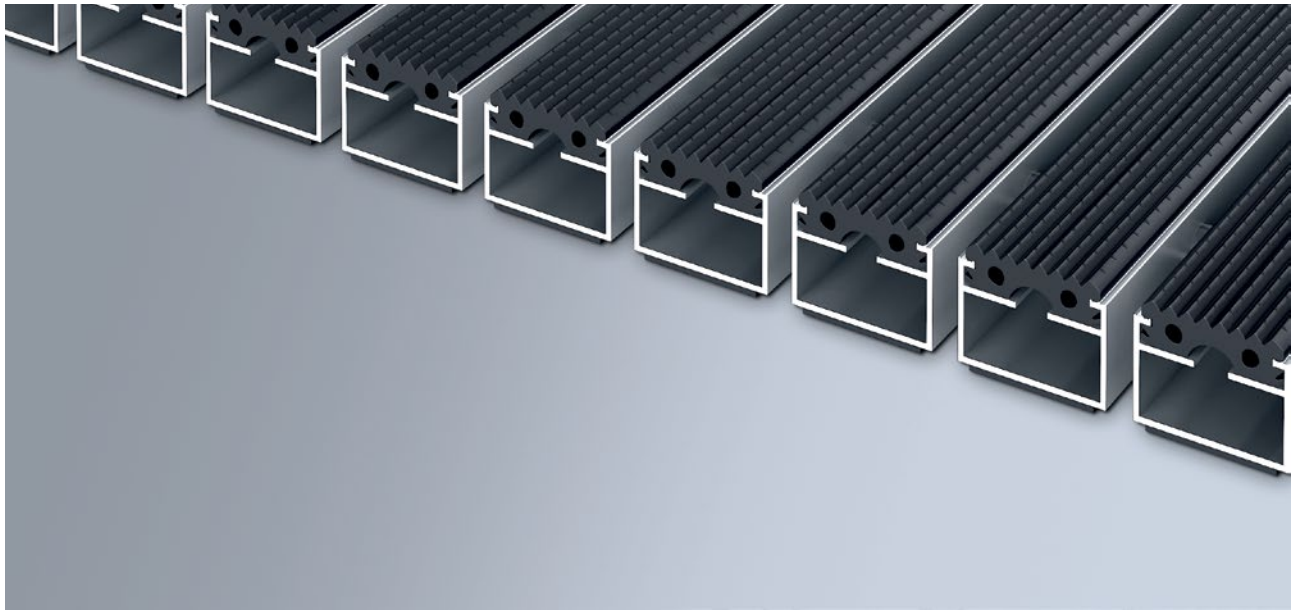


Modelo 522 G



La Alfombra de Entrada original con la inserción de caucho perfilado para eliminar de manera notable la suciedad gruesa. Diseñado de forma óptima para edificios expuestos a pisadas medias y pesadas



Exterior (zona 1)

Descripción

Alfombra de entrada original enrollable y resistente con inserción estándar para ir sobre estructuras colectoras o directamente apoyadas en el suelo. Se fabrican a medida sin necesidad de perfil de compensación y sea cual sea su forma irregular



Exterior (zona 1)



Polvo, cabellos, arena, ceniza, fibras textiles, pequeñas, hojas y ramas, gravilla, arena gruesa, piedras pequeñas



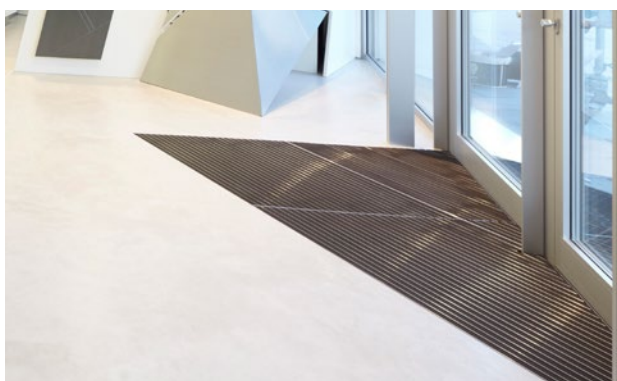
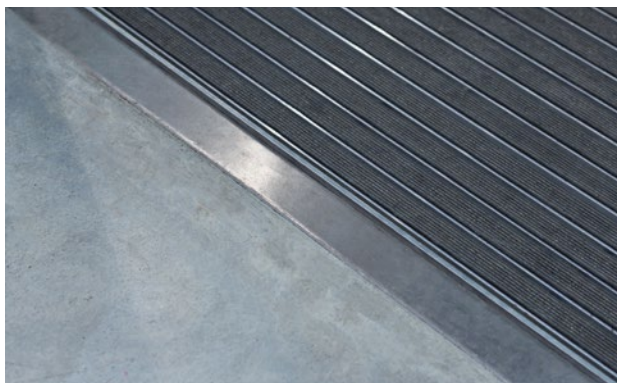
Aseguramiento de la calidad de la Escuela Técnica Superior de Bielefeld



propiedad antirresbalante R9 de acuerdo con DIN 51130



4 años de garantía



Modelo 522 G

Altura aprox. (mm)	22
Apta para el tránsito rodado	Carrito de bebé carretilla Sillas de ruedas Carros de la compra Carretillas de transporte
Distancia entre perfiles estándar (mm) aprox.	5, distanciador de goma
Sistemas automáticos de puertas	Distancia entre perfiles opcional también de 3 mm para puertas giratorias de acuerdo con DIN 16005
Unión	Cable de acero con revestimiento de plástico
Max. anchura/longitud del perfil en una única pieza (mm)	3000
Anchura del perfil (mm)	27,5
Profundidad de paso en una única pieza (mm)	3000
Peso (kg/m²)	14,0
División de las alfombras según normas de fábrica	a partir de una longitud de perfil de 3000 mm o un peso máximo de la alfombra de 30 kg. Longitudes de perfil a partir de 2300 mm, con suplemento de precio. A petición del cliente, está disponible la división de la alfombra.
Perfil portador	de aluminio rígido con aislamiento acústico inferior
Color de perfil portante	"Aluminio estándar". Pinturas eloxales con suplemento de precio: EV3 oro, C33 bronce medio, C35 negro o acero inoxidable C31.
Superficie de tránsito	Inserciones de goma perfiladas, resistentes al desgaste y a la intemperie.
Antirresbalante	propiedad antirresbalante R 9 de acuerdo con DIN 51130
Reacción al fuego	Comportamiento de incendio de la instalación completa de alfombras según EN 13 501 en Bfl-s1 disponible bajo petición (con cargo adicional).

Accesorios
emco Marcos 500: 500-25 AL Aluminio
emco Marcos 500: 500-25 CN Acero al cromo-níquel (V2A)
emco LUMINA: LUMINA Aluminio
emco LUMINA: LUMINA + LED Aluminio
emco LUMINA: LUMINA VIA Aluminio
emco Perfil de rampa: A17 Aluminio
emco Perfil T: T22
emco Perfil de recubrimiento: C22 Acero al cromo-níquel (V2A)
emco INOX®: LINEO 22 Acero al cromo-níquel (V2A)
emco INOX®: QUADRO 22 Acero al cromo-níquel (V2A)
emco Bandejas colectoras: 5522AL Aluminio
emco Bandejas colectoras: 5522CN Acero al cromo-níquel (V2A)
emco Bandejas colectoras: 5522AL Aluminio
emco Bandejas colectoras: 5522CN Acero al cromo-níquel (V2A)
Soporte de goma 3 mm: GU 3
Soporte de goma 5 mm: GU 5
Soporte de goma 1 mm: GU 1
Conectores de alfombra: MV se adjunta de forma estándar a las alfombras de varias piezas

Apto para:
Hogares residenciales y casas unifamiliares
Consulta médica
Edificios de oficinas y administración
Casa familiar
Sector Retail
Hotel
Guardería/enfermería
Apartamento
Colegio
Hall de Deportes

Modelo 522 G

Atención y servicio

Asesoramiento in situ

Medidas

Toma de medidas con aparatos de medición por láser in situ.

Servicio de instalación

Servicio de ajuste e instalación

Reparaciones

El producto se puede desechar o reciclar de una manera respetuosa con el medio ambiente.

Modelo 522 G

Colores



Goma

Las condiciones de la garantía se pueden consultar en: www.emco-bau.com/garantiebedingungen

Sujeto a modificaciones técnicas

emco Spain · Ctra de Cornellá, 147 - 149 Cityparc Atenas 2º; 2ª · 08940 Cornellá de Llobregat (Barcelona) · Teléfono: 93 241 14 25 · Fax: 93 241 14 26 · Mail: info.es@emco.de · www.emco-bau.com