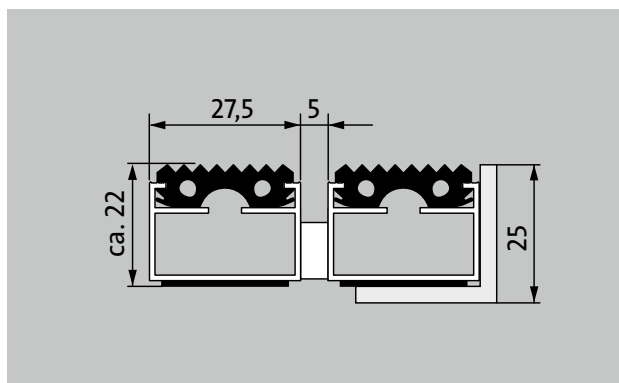


## Modelo 522 G



1 2 3 Exterior (zona 1)

La Alfombra de Entrada original con la inserción de caucho perfilado para eliminar de manera notable la suciedad gruesa. Diseñado de forma óptima para edificios expuestos a pisadas medias y pesadas



### Descripción

Alfombra de entrada original enrollable y resistente con inserción estándar para ir sobre estructuras colectoras o directamente apoyadas en el suelo. Se fabrican a medida sin necesidad de perfil de compensación y sea cual sea su forma irregular



Exterior  
(zona 1)



Polvo, cabellos, arena, ceniza, fibras textiles, pequeñas hojas y ramas, gravilla, arena gruesa, piedras pequeñas



Aseguramiento de la calidad de la Escuela Técnica Superior de Bielefeld



propiedad antirresbalante R9 de acuerdo con DIN 51130



4 años de garantía



## Modelo 522 G

<b>Altura aprox. (mm)</b>	22
<b>Apta para el tránsito rodado</b>	Carrito de bebé carretilla Sillas de ruedas Carros de la compra Carretillas de transporte
<b>Distancia entre perfiles estándar (mm) aprox.</b>	5 , distanciador de goma
<b>Sistemas automáticos de puertas</b>	Distancia entre perfiles opcional también de 3 mm para puertas giratorias de acuerdo con DIN 16005
<b>Unión</b>	Cable de acero con revestimiento de plástico
<b>Max. anchura/longitud del perfil en una única pieza (mm)</b>	3000
<b>Anchura del perfil (mm)</b>	27,5
<b>Profundidad de paso en una única pieza (mm)</b>	3000
<b>Peso (kg/m<sup>2</sup>)</b>	14,0
<b>División de la alfombra según la norma de fábrica o al gusto del cliente</b>	a partir de una longitud de perfil de 3.000 mm o un peso máximo de alfombra de 45 kg
<b>Perfil portador</b>	de aluminio rígido con aislamiento acústico inferior
<b>Superficie de tránsito</b>	Inserciones de goma perfiladas, resistentes al desgaste y a la intemperie.
<b>Antirresbalante</b>	propiedad antirresbalante R 9 de acuerdo con DIN 51130
<b>Reacción al fuego</b>	Comportamiento de incendio de la instalación completa de alfombras según EN 13 501 en Cfl-s1 disponible bajo petición (con cargo adicional).

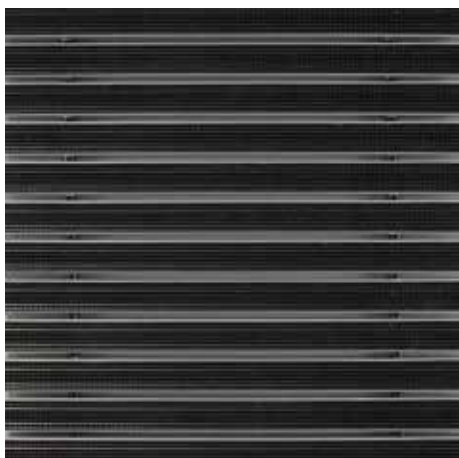
<b>Accesorios</b>
emco Marcos 500: 500-25 AL Aluminio
emco Marcos 500: 500-25 CN Acero al cromo-níquel (V2A)
emco LUMINA: LUMINA + LED Aluminio
emco LUMINA: LUMINA Aluminio
emco LUMINA: LUMINA VIA Aluminio
emco Perfil de rampa: A17 Aluminio
emco Perfil T: T22
emco Perfil de recubrimiento: C22 Acero al cromo-níquel (V2A)
emco INOX®: LINEO 22 Acero al cromo-níquel (V2A)
emco INOX®: QUADRO 22 Acero al cromo-níquel (V2A)
Soporte de goma 1 mm: GU 1
Soporte de goma 3 mm: GU 3
Soporte de goma 5 mm: GU 5
Conectores de alfombra: MV se adjunta de forma estándar a las alfombras de varias piezas

<b>Apto para:</b>
Hogares residenciales y casas unifamiliares
Consulta médica
Edificios de oficinas y administración
Casa familiar
Sector Retail
Hotel
Guardería/enfermería
Apartamento
Colegio
Hall de Deportes

<b>Atención y servicio</b>
Asesoramiento in situ
Medidas
Toma de medidas con aparatos de medición por láser in situ.
Servicio de instalación
Servicio de ajuste e instalación
Reparaciones
El producto se puede desechar o reciclar de una manera respetuosa con el medio ambiente.

## Modelo 522 G

### Colores



Goma

Sujeto a modificaciones técnicas

emco Spain · Ctra de Cornellá, 147 - 149 Cityparc Atenas 2º; 2ª · 08940 Cornellá de Llobregat (Barcelona) · Teléfono: 93 241 14 25 · Fax: 93 241 14 26 · Mail: info@es.emco.de · www.emco-bau.com

**EMCO**