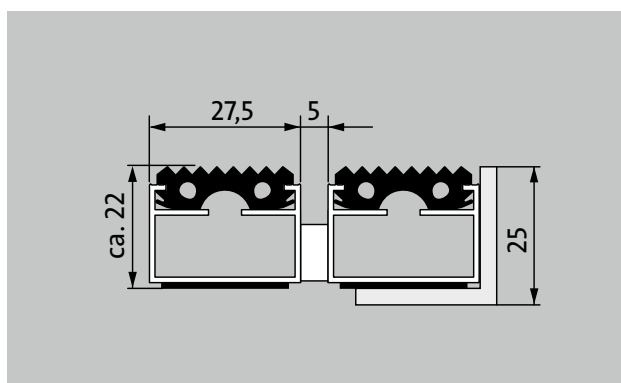


# emco DIPLOMAT Original с резиновой вставкой

## тип 522 G



### Описание

Гибкая и износостойкая грязезащитная решетка Original с широким профилем и вставкой Standard для прилегающей укладки. Точное изготовление размеров без компенсационного профиля. Любые геометрические формы.



На улице  
(зона 1)



Уличная  
пыль, волосы,  
песок,  
пепел, нитки,  
небольшие  
листочки  
и ветки,  
осколки от  
роликов,  
крупный пе-  
сок, мелкий  
щебень



Система  
менеджмента  
гаранти-  
рованного  
качества FH  
Bielefeld



класс R 9  
согласно DIN  
51137



4 года гаран-  
тии



# emco DIPLOMAT Original с резиновой вставкой

## тип 522 G

<b>высота (мм)</b>	22
<b>Проезд роликов и колесного транспорта</b>	детские коляски Ручная тележка Инвалидные коляски продуктовые тележки транспортные тележки
<b>Стандартное расстояние между профилями (мм)</b>	5, резиновые распорки
<b>Автоматические двери</b>	Опциональное расстояние между профилями 3 мм для карусельных дверей согласно EN 16005
<b>Соединение</b>	с помощью стального троса в пластиковой оплетке
<b>Макс. ширина/ длина профиля, цельная (мм):</b>	3000
<b>Ширина профиля (мм)</b>	27,5
<b>Глубина/направление движения, цельная (мм):</b>	3000
<b>Вес (кг/м<sup>2</sup>)</b>	14,0
<b>Деление покрытия по заводским нормам или по запросу заказчика</b>	при длине профиля от 3000 мм или макс. весе покрытия 45 кг
<b>Несущий профиль</b>	из крутильно-жесткого алюминия со звукоизоляцией с нижней стороны профиля
<b>Рабочая поверхность</b>	Износ- и погодостойкие вставки из рифленой резины.
<b>Надежность против скольжения</b>	класс R 9 согласно DIN 51137
<b>Противопожарные характеристики</b>	По запросу поставка всей грязезащитной системы в противопожарном исполнении Cfl-s1 согласно EN 13501 (с наценкой)

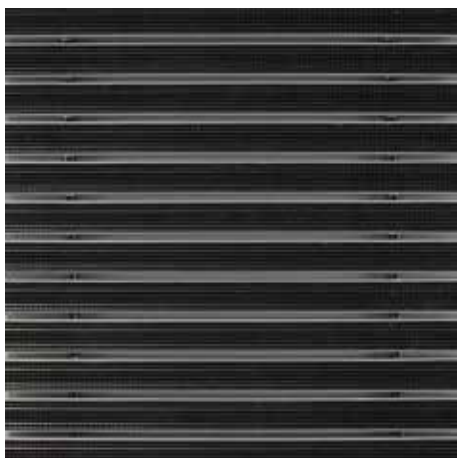
<b>Принадлежности</b>
emco Монтажная рама, тип 500: 500-25 AL алюминий
emco Монтажная рама, тип 500: 500-25 CN хромоникелевая сталь (V2A)
emco LUMINA: LUMINA + LED алюминий
emco LUMINA: LUMINA алюминий
emco LUMINA: LUMINA VIA алюминий
emco Переходный профиль: A17 алюминий
emco T-профиль: T22
emco Защитная шина: C22 хромоникелевая сталь (V2A)
emco INOX®: LINEO 22 хромоникелевая сталь (V2A)
emco INOX®: QUADRO 22 хромоникелевая сталь (V2A)
Резиновая подкладка 1 мм: GU 1
Резиновая подкладка 3 мм: GU 3
Резиновая подкладка 5 мм: GU 5
Соединительные детали: MV Входят в комплект поставки нецельных покрытий

<b>Подходит для:</b>
Дома престарелых
Врачебная практика
Офисные и административные здание
Частный дом
Объекты розничной торговли
отель
Детский сад/дошкольные группы
Многоквартирный дом
Школа
Спортзал

<b>Сервис и услуги</b>
Консультации по укладке
Снятие размеров
Замеры лазером на месте
Сервисные услуги по укладке
Сервисная служба по подгонке и укладке покрытий.
Ремонт
Продукт экологично утилизируется или регенерируется.

## **тип 522 G**

Цвета



Резина

Право на технические изменения сохраняется.

ООО emco Rus · Polesky Projezd 16, str.1, off.105 · 125367 Moskau / RU · Tel./  
Fax (+7) 499 940 19 16 · info@ru.emco.de · www.emco-bau.com