

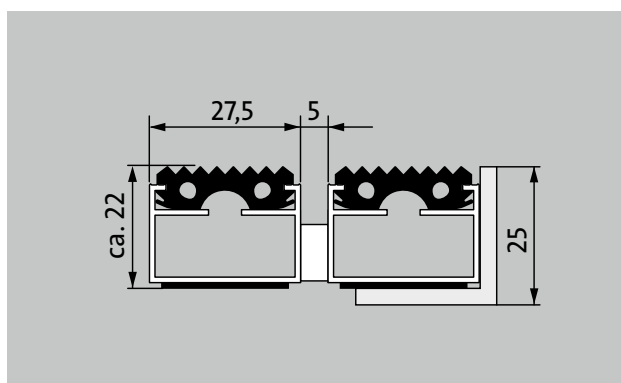
# emco DIPLOMAT Original con inserto di gomma

## tipo 522 G



1 2 3 Esterno (zona 1)

Il tappeto di ingresso originale con inserto in gomma profilato per rimuovere in modo notevole lo sporco grossolano. Progettato in modo ottimale per edifici esposti a traffico da medio a pesante.



### descrizione

Tappeto d'ingresso originale arrotolabile e resistente con inserto standard per opzioni di installazione supportate. Larghezza e direzione di transito personalizzabili disponibili senza profilo di compensazione. Disponibile in qualsiasi forma geometrica.



Esterno  
(zona 1)



polvere stradale, capelli, sabbia, cenere, fibre tessili, foglioline e rametti, pietrisco, sabbia grossolana, ciottolini



garanzia della qualità della Fachhochschule (istituto superiore di qualificazione professionale) di Bielefeld



caratteristica antiscivolo R 9 secondo la norma DIN 51130



4 anni di garanzia



# emco DIPLOMAT Original con inserto di gomma

## tipo 522 G

<b>altezza appr. (mm)</b>	22
<b>transitabilità</b>	carrozzina Carrello porta-sacchi sedie a rotelle carrello per la spesa carrelli di trasporto
<b>distanza profili standard ca. (mm)</b>	5, distanziatore di gomma
<b>sistemi di porte automatiche</b>	Distanza tra i profili anche di 3 mm (optional) per porte girevoli ai sensi della norma EN 16005
<b>collegamento</b>	con cavo di acciaio rivestito di plastica
<b>Max. larghezza / lunghezza del profilo per singola sezione (mm)</b>	3000
<b>Larghezza profilo (mm)</b>	27,5
<b>Direzione / direzione di transito per sezione singola (mm)</b>	3000
<b>peso (kg/m<sup>2</sup>)</b>	14,0
<b>Per taglio tappeti a norma di fabbrica o su richiesta del cliente</b>	da una lunghezza del profilo di 3000 mm o un peso massimo del tappeto di 45 kg
<b>profilo portante</b>	Realizzato con alluminio rigido con isolamento fonoassorbente sul lato inferiore
<b>Superficie di calpestio</b>	inserti di gomma profilati, incassati, robusti e resistenti alle intemperie.
<b>sicurezza antiscivolo</b>	caratteristica antiscivolo R 9 secondo la norma DIN 51130
<b>reazione al fuoco</b>	Reazione al fuoco Cfl-s1 dell'intera struttura del tappeto secondo EN 13501 disponibile su richiesta (con sovrapprezzo).

### accessori

emco Telaio ad incasso 500: 500-25 AL alluminio
emco Telaio ad incasso 500: 500-25 CN acciaio al nichelcromo (V2A)
emco LUMINA: LUMINA + LED alluminio
emco LUMINA: LUMINA alluminio
emco LUMINA: LUMINA VIA alluminio
emco Profilo a rampa: A17 alluminio
emco Profilo a T: T22
emco Guida di copertura: C22 acciaio al nichelcromo (V2A)
emco INOX®: LINEO 22 acciaio al nichelcromo (V2A)
emco INOX®: QUADRO 22 acciaio al nichelcromo (V2A)
Sottofondo in gomma 1 mm: GU 1
Sottofondo in gomma 3 mm: GU 3
Sottofondo in gomma 5 mm: GU 5
raccordo per tappeti tecnici: MV sono forniti per standard con i tappeti a più pezzi

### Adatto a:

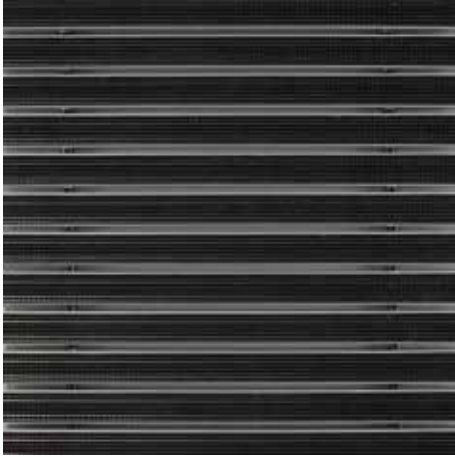
Residenziale e case di cura
Studio medico
Uffici ed edifici amministrativi
Casa di famiglia
Settore vendite
Hotel
Kindergarten / Nursery
Condominio
Scuola
Palazzetto dello sport

### assistenza e servizi

consulenza in cantiere
dimensionamento
Dimensionamento in loco con apposito apparecchio laser.
servizio per la posa
servizio di montaggio e posa
riparazioni
Il prodotto può essere smaltito o riciclato in modo ecologico.

## **tipo 522 G**

**colori**



Gomma

Con riserva di modifiche tecniche

Andrea Gioco · Country Manager · Via A. Cardazzo 56/a · 33070 Budoia (PN) /  
IT · Tel. (+39) 340 493 51 64 · Fax (+39) 0434 18 20 120 · info@it.emco.de · www.  
emco-bau.com

**EMCO**