

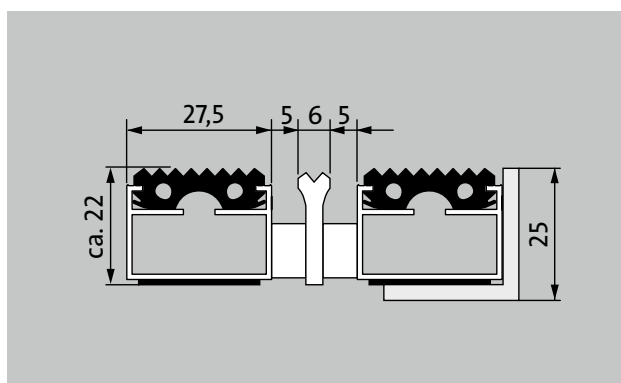
emco DIPLOMAT Original con inserción de goma y borde raspador

Modelo 522 GK



1 2 3 Exterior (zona 1)

La Alfombra de Entrada original con la inserción de caucho perfilado para eliminar de manera notable la suciedad gruesa. El perfil adicional aporta mayor capacidad de limpieza. Diseñado óptimamente para edificios expuestos a pisadas medias a fuertes.



Descripción

Alfombra de entrada original enrollable y resistente con inserción estándar para ir sobre estructuras colectoras o directamente apoyadas en el suelo. Se fabrican a medida sin necesidad de perfil de compensación y sea cual sea su forma irregular



Exterior
(zona 1)



Polvo,
cabellos,
arena, ceniza,
fibras textiles,
pequeñas
hojas y ramas,
gravilla, arena
gruesa, pie-
dras pequeñas



Asegura-
miento de la
calidad de la
Escuela Técni-
ca Superior de
Bielefeld



4 años de
garantía



emco DIPLOMAT Original con inserción de goma y borde raspador

Modelo 522 GK

Altura aprox. (mm)	22
Apta para el tránsito rodado	Carrito de bebé carretilla Sillas de ruedas
Distancia entre perfiles estándar (mm) aprox.	5, distanciador de goma
Sistemas automáticos de puertas	Distancia entre perfiles opcional también de 3 mm para puertas giratorias de acuerdo con DIN 16005
Unión	Cable de acero con revestimiento de plástico
Max. anchura/longitud del perfil en una única pieza (mm)	3000
Anchura del perfil (mm)	27,5
Profundidad de paso en una única pieza (mm)	3000
Peso (kg/m²)	14,7
División de la alfombra según la norma de fábrica o al gusto del cliente	a partir de una longitud de perfil de 3.000 mm o un peso máximo de alfombra de 45 kg
Perfil portador	de aluminio rígido con aislamiento acústico inferior
Superficie de tránsito	Inserciones de goma perfiladas, resistentes al desgaste y a la intemperie.
Reacción al fuego	Comportamiento de incendio de la instalación completa de alfombras según EN 13 501 en Cfl-s1 disponible bajo petición (con cargo adicional).

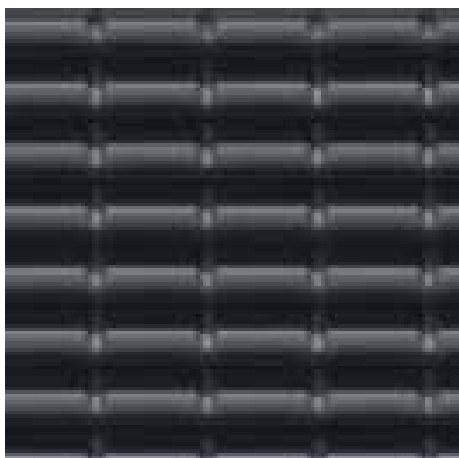
Accesorios
emco Marcos 500: 500-25 AL Aluminio
emco Marcos 500: 500-25 CN Acero al cromo-níquel (V2A)
emco LUMINA: LUMINA + LED Aluminio
emco LUMINA: LUMINA Aluminio
emco LUMINA: LUMINA VIA Aluminio
emco Perfil de rampa: A17 Aluminio
emco Perfil T: T22
emco Perfil de recubrimiento: C22 Acero al cromo-níquel (V2A)
emco INOX®: LINEO 22 Acero al cromo-níquel (V2A)
emco INOX®: QUADRO 22 Acero al cromo-níquel (V2A)
Soporte de goma 1 mm: GU 1
Soporte de goma 3 mm: GU 3
Soporte de goma 5 mm: GU 5
Conectores de alfombra: MV se adjunta de forma estándar a las alfombras de varias piezas

Apto para:
Hogares residenciales y casas unifamiliares
Consulta médica
Edificios de oficinas y administración
Casa familiar
Sector Retail
Hotel
Guardería/enfermería
Apartamento
Colegio
Hall de Deportes

Atención y servicio
Asesoramiento in situ
Medidas
Toma de medidas con aparatos de medición por láser in situ.
Servicio de instalación
Servicio de ajuste e instalación
Reparaciones
El producto se puede desechar o reciclar de una manera respetuosa con el medio ambiente.

Modelo 522 GK

Colores



negro

Sujeto a modificaciones técnicas

emco Spain · Ctra de Cornellá, 147 - 149 Cityparc Atenas 2º; 2ª · 08940 Cornellá de Llobregat (Barcelona) · Teléfono: 93 241 14 25 · Fax: 93 241 14 26 · Mail: info@es.emco.de · www.emco-bau.com

EMCO