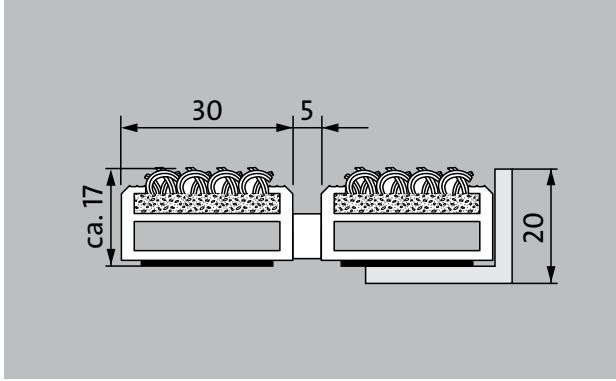


tip 517 SR



Başarılı duble rip halı fitilli üst dokuya sahip orijinal giriş paspası son derece aşınmaya dayanıklıdır ve büyük ölçüde şeklini koruma imkanı sunar. Özellikle ince kirlerin temizlenmesi için uygundur. Aşırı yoğun yaya sirkülasyonu olan bina girişleri için optimum şekilde tasarlanmıştır.

1 2 3 İç ve dış (üstü kapalı, bölge 1+2)

tarif

Zemin üstü serbest döşeme için ekstra geniş profil çubuklara ve standart üst dokuya sahip sarılabilir, son derece dayanıklı orijinal giriş paspası. Sarılabilir, araç ile üzerinden de geçilebilir. Denge profili olmadan genişlik ve yürüme derinliği bakımından tam ölçülü üretim imkanı. Tüm geometrik biçimler temin edilebilir.



İç ve dış (üstü kapalı, bölge 1+2)



sokak tozu, saçlar, kum, kül, tekstil ipliği, küçük yapraklar ve dallar, vb.



DIN 51130'a göre R 10 sınıfında kaymayı önleyici özellik.



4 yıl garanti



emco MARSCHALL Orijinal rip halı içerikli

tip 517 SR

yaklaşık yükseklik (mm)	17	aksesuarlar	
katlanabilir ve taşınabilir	çocuk arabası El arabası tekerlekli sandalye alış veriş arabası transport arabası transpalet Elektrikli transpalet otomobil	emco Paspas Havuzu Profili: 500-20 AL alüminyum emco Paspas Havuzu Profili: 500-20 AL NEU alüminyum emco Paspas Havuzu Profili: 500-20 CN Krom nikel çeliği (V2A) emco rampa profili: A17 alüminyum emco T profili: T17 emco kapama profili: C17 Krom nikel çeliği (V2A) emco INOX®: LINEO 17 Krom nikel çeliği (V2A) emco INOX®: QUADRO 17 Krom nikel çeliği (V2A) emco Kir toplama küveti: 5000 AL alüminyum emco Kir toplama küveti: 5000 CN Krom nikel çeliği (V2A) emco Kir toplama küveti: 5000 AL+ alüminyum emco Kir toplama küveti: 5000 CN+ Krom nikel çeliği (V2A) emco Kir toplama küveti: 5512AL alüminyum emco Kir toplama küveti: 5512CN Krom nikel çeliği (V2A) emco Kir toplama küveti: 5517AL alüminyum emco Kir toplama küveti: 5517CN Krom nikel çeliği (V2A) emco Kir toplama küveti: 5522AL alüminyum emco Kir toplama küveti: 5522CN Krom nikel çeliği (V2A) emco Kir toplama küveti: 5017 AL alüminyum emco Kir toplama küveti: 5017 CN Krom nikel çeliği (V2A) Alt konstrüksiyonlu emco özel çerçeve: A Model A: Montaj çerçevesi, köşeli boru profilli, izgara destekli ve yükseklik ayarlı Alt konstrüksiyonlu emco özel çerçeve: B Model B: Montaj çerçevesi, izgara destekli ve köşeli boru profilli Alt konstrüksiyonlu emco özel çerçeve: C Model C: Montaj çerçevesi ve köşe boru profilli 1 mm lastik altlık: GU 1 3 mm lastik altlık: GU 3 5 mm lastik altlık: GU 5 paspas birleştiricisi: MV çok parçalı paspaslarda standart olarak teslimat kapsamındadır	
standart profil aralığı yaklaşık (mm)	5 , lastik aralık koruyucu conta		
otomatik kapı sistemleri	EN 16005'e uygun döner kapılar için opsiyonel 3 mm profil aralığı da temin edilir		
birleşme	plastik kaplamalı paslanmaz çelik halat ile		
maks. genişlik / profil uzunluğu tek parça (mm):	3000		
Profil yüksekliği (mm)	30		
Derinlik / yürüme derinliği tek parça (mm):	3000		
ağırlık (kg/m²)	13,7		
Fabrika standartlarına göre veya müşteri isteği üzere paspas bölünmesi	3000 mm'den başlayan pofil uzunluğu ya da en fazla 45 kg paspas ağırlığı		
taşıyıcı profil	güçlendirilmiş taşıyıcı profilleriyle burkulmaz özellikli, yürüyüş sesi soğurucu tabaka beslemeli alüminyum		
yürüyüş zemini	Dirençli ve hava koşullarına karşı dayanıklı rip halı şerit		
kaymazlık güvencesi	DIN 51130'a göre R 10 sınıfında kaymayı önleyici özellik.		
yangında dayanıklılığı	Talep üzerine Cfl-s1'de EN 13501 uyarınca içeriğin yangın reaksiyonu temin edilebilir (ek ücret karşılığında)		
Lifler	%100 PP (Polipropilen)		
ISO 105 BO2 uyarınca işiğe karşı dayanıklı	iyi 6		
ISO 105 X12 uyarınca sürtünmeye karşı dayanıklı	iyi 4		
ISO 105 E01 uyarınca suya karşı dayanıklı	iyi 5		

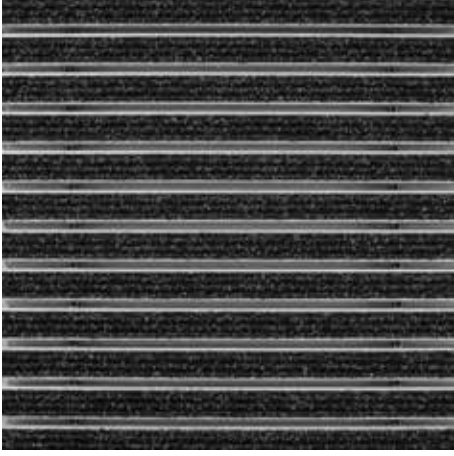
emco MARSCHALL Orijinal rip halı içerikli

tip 517 SR

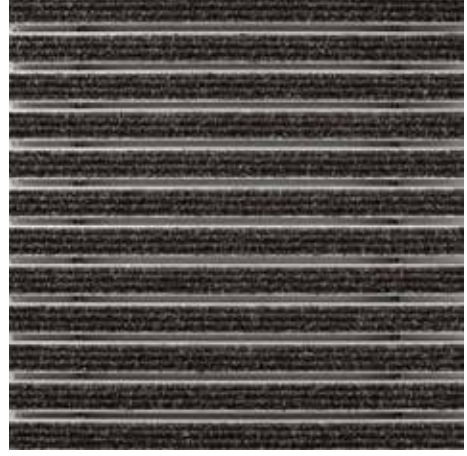
Şunun için uygundur:	Spor salonu
Yaşlı bakım evi	Süpermarket
Arena	
Doktor muayenehanesi	TÜV PROFiCERT- product Interior (standart) uyarınca sertifikalı içerik
Tren istasyonu	Fransız VOC (Uçucu Organik Bileşikler) Yönetmeliği
Yapı market	LEED v4 (outside North America)
Ofis ve İdare Binası	BREAM Exemplary Level
Müstakil ev	Belçika VOC (Uçucu Organik Bileşikler) Yönetmeliği
Alışveriş merkezi	AgBB
Perakende	MVV TB Ek 8, 9 / ABG
Meslek Yüksekokulu/Üniversite	
Havaalanı	servis ve hizmet
Otel	şantiye bilgilendirme görüşmesi
Endüstri	Özel Ölçü
Anaokulu	Lazer ölçüm cihazı ile yerinde ölçü alma
Klinik/Hastane	döşeme hizmeti
Depo	uygula servisi
Apartman	tamirat
Fuar	Ürün doğaya zarar vermeyecek şekilde yok edilebilir veya yeniden değerlendirilebilir.
Okul	

tip 517 SR

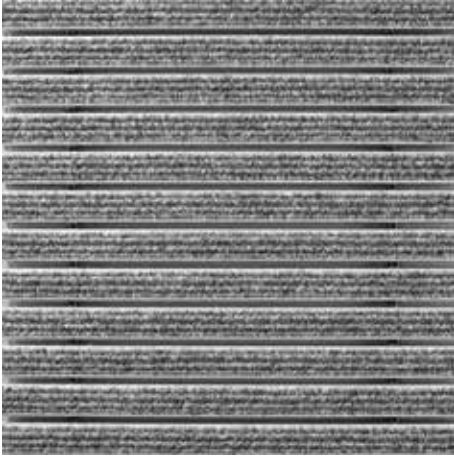
renkler



antrazit No 200



kahverengi No. 485



açık gri No. 220



kırmızı No. 305



kum rengi no: 430