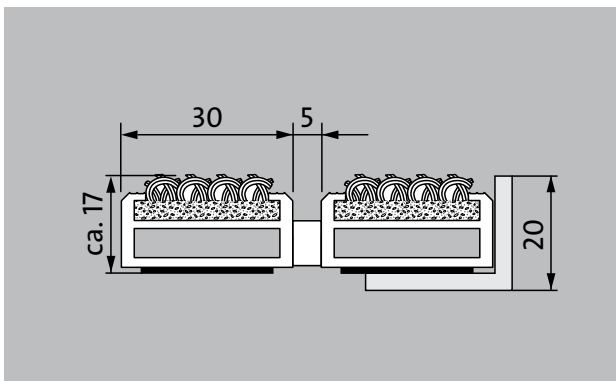


## Typ 517 SR



Die Original-Eingangsmatte mit der erfolgreichen Einlage Grobfaserrips ist äußerst abriebfest und bietet größte Formstabilität. Besonders geeignet für die Aufnahme von Feinschmutz. Optimal für Gebäude mit extremer Belastung ausgelegt.

**1** **2** **3** Innen und Außen  
(überdacht, Zone 1+2)

### Beschreibung

Aufrollbare, äußerst strapazierfähige Original-Eingangsmatte mit Standard-Einlage für die aufliegende und freitragende Verlegung. Berollbar, auch zum Überfahren. Passgenaue Anfertigung in der Breite und Gehöhe ohne Ausgleichsprofil. Alle geometrischen Formen lieferbar.



Innen und Außen (überdacht, Zone 1+2)



Straßenstaub, Haare, Sand, Asche, Textilfasern, kleine Blätter und Zweige, etc.



rutschhemmende Eigenschaft R 11 nach DIN 51130



4 Jahre Garantie



## Typ 517 SR

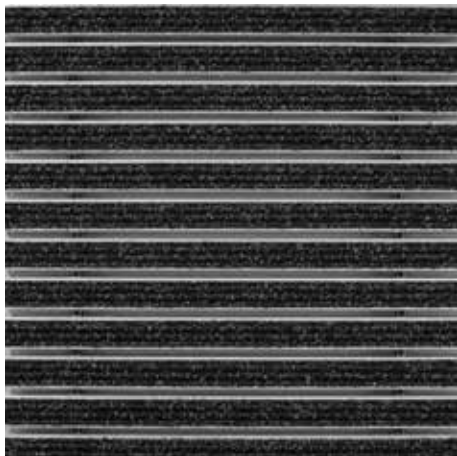
<b>ca. Höhe (mm)</b>	17	<b>Zubehör</b>
<b>Beroll- und Befahrbarkeit</b>	Kinderwagen	emco Einbaurahmen 500: 500-20 AL Aluminium
	Sackkarre	emco Einbaurahmen 500: 500-20 AL NEU Aluminium
	Rollstühle	emco Einbaurahmen 500: 500-20 CN Chrom-Nickel-Stahl (V2A)
	Einkaufswagen	emco Anlaufprofil: A17 Aluminium
	Transportkarren	emco T-Profil: T17
	Hubwagen	emco Abdeckschiene: C17 Chrom-Nickel-Stahl (V2A)
	Elektro-Hubwagen	emco INOX®: LINEO 17 Chrom-Nickel-Stahl (V2A)
	PKW	emco INOX®: QUADRO 17 Chrom-Nickel-Stahl (V2A)
<b>Standard Profilabstand ca. (mm)</b>	5 , Abstandhalter aus Gummi	emco Schmutzfangwanne: 5000 AL Aluminium
<b>automatische Türsysteme</b>	Profilabstand optional auch in 3 mm für Karusselltüren nach EN 16005	emco Schmutzfangwanne: 5000 CN Chrom-Nickel-Stahl (V2A)
<b>Verbindung</b>	durch kunststoffummanteltes Edelstahlseil	emco Schmutzfangwanne: 5000 AL+ Aluminium
<b>max. Breite/Profillänge einteilig (mm):</b>	3000	emco Schmutzfangwanne: 5000 CN+ Chrom-Nickel-Stahl (V2A)
<b>Profilbreite (mm)</b>	30	emco Schmutzfangwanne: 5512AL Aluminium
<b>Tiefe/Gehtiefe einteilig (mm):</b>	3000	emco Schmutzfangwanne: 5512CN Chrom-Nickel-Stahl (V2A)
<b>Gewicht (kg/m<sup>2</sup>)</b>	13,7	emco Schmutzfangwanne: 5517AL Aluminium
<b>Mattenteilung nach Werksnorm oder auf Kundenwunsch</b>	ab einer Profillänge von 3000 mm oder einem Matten-Maximalgewicht von 45 kg	emco Schmutzfangwanne: 5517CN Chrom-Nickel-Stahl (V2A)
<b>Trägerprofil</b>	verstärkte Trägerprofile aus verwindungsstifem Aluminium mit unterseitiger Gehschalldämmung	emco Schmutzfangwanne: 5522AL Aluminium
<b>Trittlfläche</b>	eingelassene, widerstandsfähige, witterungsbeständige Ripsstreifen	emco Schmutzfangwanne: 5522CN Chrom-Nickel-Stahl (V2A)
<b>Rutschsicherheit</b>	rutschhemmende Eigenschaft R 11 nach DIN 51130	emco Schmutzfangwanne: 5017 AL Aluminium
<b>Brandverhalten</b>	Brandverhalten der Einlage nach EN 13501 in Cfl-s1 auf Wunsch lieferbar (gegen Aufpreis).	emco Schmutzfangwanne: 5017 CN Chrom-Nickel-Stahl (V2A)
<b>Polmaterial</b>	100 % PP (Polypropylen)	emco Spezialrahmen mit Unterkonstruktion: A Ausführung A: mit Einbaurahmen, Rechteckrohrprofilen, Gitterrostunterstützung und Höhenverstellung
<b>Farbechtheit gegen Licht ISO 105 B02</b>	gut 6	emco Spezialrahmen mit Unterkonstruktion: B Ausführung B: mit Einbaurahmen, Gitterrostunterstützung und Rechteckrohrprofilen
<b>Farbechtheit gegen Reiben ISO 105 X12</b>	gut 4	emco Spezialrahmen mit Unterkonstruktion: C Ausführung C: mit Einbaurahmen und Rechteckrohrprofilen
<b>Farbechtheit gegen Wasser ISO 105 E01</b>	gut 5	Gummiunterlage 1 mm: GU 1
		Gummiunterlage 3 mm: GU 3
		Gummiunterlage 5 mm: GU 5
		Mattenverbinder: MV werden bei mehrteiligen Matten standardmäßig mitgeliefert

## Typ 517 SR

<b>Geeignet für:</b>	Sporthalle
Alters- und Pflegeheime	Supermarkt
Arena	
Arztpraxis	<b>Einlage zertifiziert nach TÜV PROFICERT- product Interior (Standard)</b>
Bahnhof	Französische VOC- Verordnung
Baumarkt	LEED v4 (outside North America)
Büro- und Verwaltungsgebäude	BREAM Exemplary Level
Einfamilienhaus	Belgische VOC-Verordnung
Einkaufscenter	AgBB
Einzelhandel	MVV TB Anhang 8, 9 / ABG
Fachhochschule/Universität	
Flughafen	<b>Service und Dienstleistungen</b>
Hotel	Baustellenberatung
Industrie	Aufmaß
Kindergarten/Kita	Aufmaß durch Laser-Aufmaßgerät vor Ort
Klinik/Krankenhaus	Verlegeservice
Lager	Einpass- und Verlegeservice
Mehrfamilienhaus	Reparaturen
Messe	Das Produkt kann umweltgerecht entsorgt oder wiederverwertet werden.
Schule	

## Typ 517 SR

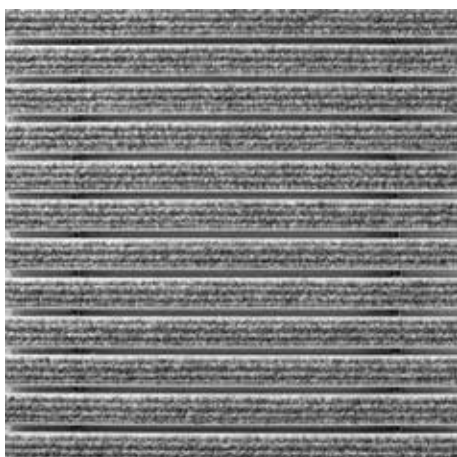
### Farben



Anthrazit Nr. 200



Braun Nr. 485



Hellgrau Nr. 220



Rot Nr. 305



Sand Nr. 430

Garantiebedingungen finden Sie unter: [www.emco-bau.com/garantiebedingungen/](http://www.emco-bau.com/garantiebedingungen/)

Technische Änderungen vorbehalten

emco Bautechnik GmbH · Breslauer Straße 34 - 38 · 49808 Lingen (Ems) ·  
Telefon: 0591/9140-500 · Telefax: 0591/9140-852 · e-mail: [bau@emco.de](mailto:bau@emco.de) · [www.emco-bau.com](http://www.emco-bau.com)