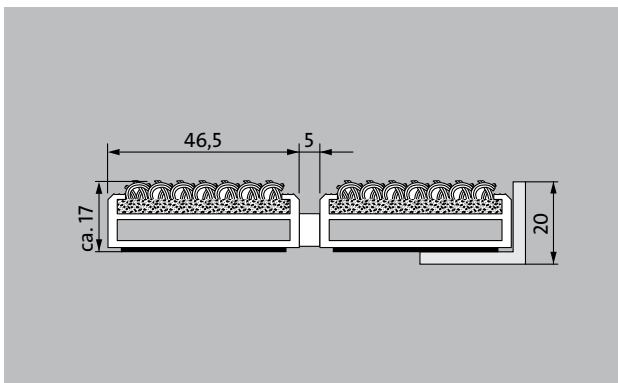


Typ 517 SLR



Die extra breite Original-Eingangsmatte mit der erfolgreichen Einlage Grobfaserrips ist äußerst abriebfest und bietet größte Formstabilität. Besonders geeignet für die Aufnahme von Feinschmutz. Optimal für Gebäude mit extremer Belastung ausgelegt.

- 1
- 2
- 3 Innen und Außen (überdacht, Zone 1+2)

Beschreibung

Aufrollbare, äußerst strapazierfähige Original-Eingangsmatte mit extra breiten Profilstäben und Standard-Einlage für die aufliegende und freitragende Verlegung. Berollbar, auch zum Überfahren. Passgenaue Anfertigung in der Breite und Gehäufte ohne Ausgleichsprofil. Alle geometrischen Formen lieferbar.



Innen und Außen (überdacht, Zone 1+2)



Straßenstaub, Haare, Sand, Asche, Textilfasern, kleine Blätter und Zweige, etc.



rutschhemmende Eigenschaft R 11 nach DIN 51130



4 Jahre Garantie



emco MARSCHALL Original Large mit Ripseinlage

Typ 517 SLR

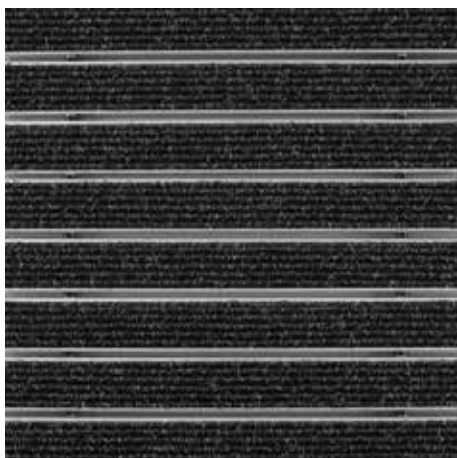
ca. Höhe (mm)	17	Zubehör
Beroll- und Befahrbarkeit	Kinderwagen	emco Einbaurahmen 500: 500-20 AL Aluminium
	Sackkarre	emco Einbaurahmen 500: 500-20 AL NEU Aluminium
	Rollstühle	emco Einbaurahmen 500: 500-20 CN Chrom-Nickel-Stahl (V2A)
	Einkaufswagen	emco Anlaufprofil: A17 Aluminium
	Transportkarren	emco T-Profil: T17
	Hubwagen	emco Abdeckschiene: C17 Chrom-Nickel-Stahl (V2A)
	Elektro-Hubwagen	emco INOX®: LINEO 17 Chrom-Nickel-Stahl (V2A)
	PKW	emco INOX®: QUADRO 17 Chrom-Nickel-Stahl (V2A)
Standard Profilabstand ca. (mm)	5, Abstandhalter aus Gummi	emco Schmutzfangwanne: 5000 AL Aluminium
automatische Türsysteme	Profilabstand optional auch in 3 mm für Karusselltüren nach EN 16005	emco Schmutzfangwanne: 5000 CN Chrom-Nickel-Stahl (V2A)
Verbindung	durch kunststoffummanteltes Edelstahlseil	emco Schmutzfangwanne: 5000 AL+ Aluminium
max. Breite/Profillänge einteilig (mm):	3000	emco Schmutzfangwanne: 5000 CN+ Chrom-Nickel-Stahl (V2A)
Profilbreite (mm)	46.5	emco Schmutzfangwanne: 5512AL Aluminium
Tiefe/Gehtiefe einteilig (mm):	800	emco Schmutzfangwanne: 5512CN Chrom-Nickel-Stahl (V2A)
Gewicht (kg/m²)	11,9	emco Schmutzfangwanne: 5517AL Aluminium
Mattenteilung nach Werksnorm oder auf Kundenwunsch	ab einer Profillänge von 3000 mm oder einem Matten-Maximalgewicht von 45 kg	emco Schmutzfangwanne: 5517CN Chrom-Nickel-Stahl (V2A)
Trägerprofil	verstärkte Trägerprofile aus verwindungsstifem Aluminium mit unterseitiger Gehschalldämmung	emco Schmutzfangwanne: 5522AL Aluminium
Trittlfläche	eingelassene, widerstandsfähige, witterungsbeständige Ripsstreifen	emco Schmutzfangwanne: 5522CN Chrom-Nickel-Stahl (V2A)
Rutschsicherheit	rutschhemmende Eigenschaft R 11 nach DIN 51130	emco Schmutzfangwanne: 5017 AL Aluminium
Brandverhalten	Brandverhalten der Einlage nach EN 13501 in Cfl-s1 auf Wunsch lieferbar (gegen Aufpreis).	emco Schmutzfangwanne: 5017 CN Chrom-Nickel-Stahl (V2A)
Polmaterial	100 % PP (Polypropylen)	emco Spezialrahmen mit Unterkonstruktion: A Ausführung A: mit Einbaurahmen, Rechteckrohrprofilen, Gitterrostunterstützung und Höhenverstellung
Farbechtheit gegen Licht ISO 105 B02	gut 6	emco Spezialrahmen mit Unterkonstruktion: B Ausführung B: mit Einbaurahmen, Gitterrostunterstützung und Rechteckrohrprofilen
Farbechtheit gegen Reiben ISO 105 X12	gut 4	emco Spezialrahmen mit Unterkonstruktion: C Ausführung C: mit Einbaurahmen und Rechteckrohrprofilen
Farbechtheit gegen Wasser ISO 105 E01	gut 5	Gummiunterlage 1 mm: GU 1
		Gummiunterlage 3 mm: GU 3
		Gummiunterlage 5 mm: GU 5
		Mattenverbinder: MV werden bei mehrteiligen Matten standardmäßig mitgeliefert

Typ 517 SLR

Geeignet für:	Sporthalle
Alters- und Pflegeheime	Supermarkt
Arena	
Arztpraxis	Einlage zertifiziert nach TÜV PROFICERT- product Interior (Standard)
Bahnhof	Französische VOC- Verordnung
Baumarkt	LEED v4 (outside North America)
Büro- und Verwaltungsgebäude	BREAM Exemplary Level
Einfamilienhaus	Belgische VOC-Verordnung
Einkaufscenter	AgBB
Einzelhandel	MVV TB Anhang 8, 9 / ABG
Fachhochschule/Universität	
Flughafen	Service und Dienstleistungen
Hotel	Baustellenberatung
Industrie	Aufmaß
Kindergarten/Kita	Aufmaß durch Laser-Aufmaßgerät vor Ort
Klinik/Krankenhaus	Verlegeservice
Lager	Einpass- und Verlegeservice
Mehrfamilienhaus	Reparaturen
Messe	Das Produkt kann umweltgerecht entsorgt oder wiederverwertet werden.
Schule	

Typ 517 SLR

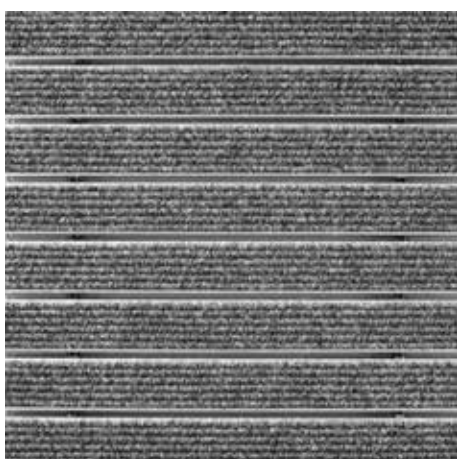
Farben



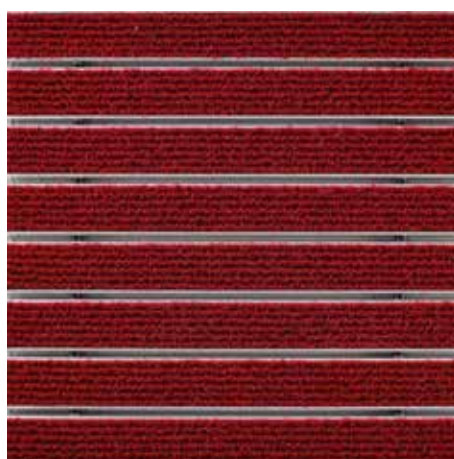
Anthrazit Nr. 200



Braun Nr. 485



Hellgrau Nr. 220



Rot Nr. 305



Sand Nr. 430

Garantiebedingungen finden Sie unter: www.emco-bau.com/garantiebedingungen/

Technische Änderungen vorbehalten

emco Bautechnik GmbH · Breslauer Straße 34 - 38 · 49808 Lingen (Ems) ·
Telefon: 0591/9140-500 · Telefax: 0591/9140-852 · e-mail: bau@emco.de · www.emco-bau.com