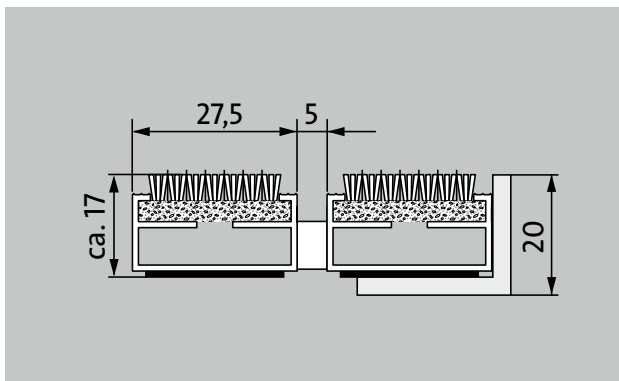


Typ 517 P Maximus



1 **2** **3** Innen und Außen (überdacht, Zone 1+2)

Die Premium-Eingangsmatte mit der stilvollen Einlage Maximus im Teppich-Look zeichnet sich durch hochwertiges Tufting-Velours und wertige Optik aus. Besonders geeignet für die Aufnahme von Feinschmutz. Optimal für Gebäude mit normaler bis starker Belastung ausgelegt.



Beschreibung

Aufrollbare und strapazierfähige Premium-Eingangsmatte mit Performance-Einlage für die aufliegende Verlegung. Passgenaue Anfertigung in der Breite und Gehtiefe ohne Ausgleichsprofil. Alle geometrischen Formen lieferbar.



Innen und Außen (überdacht, Zone 1+2)



Straßenstaub, Haare, Sand, Asche, Textilfasern, kleine Blätter und Zweige, etc.



feuchter Straßenstaub, feuchte Sandablagerungen, Staub etc.



rutschhemmende Eigenschaft R 12 nach DIN 51130



Bfl-s1



Objektgeeignet stark

Typ 517 P Maximus

ca. Höhe (mm)	17
Hinweis zur Höhe	Die tatsächliche Höhe der Einlage kann aufgrund der Nutzschiene ca. 2-3mm höher sein.
Beroll- und Befahrbarkeit	Kinderwagen Sackkarre Rollstühle Einkaufswagen Transportkarren
Standard Profilstand ca. (mm)	5, Abstandhalter aus Gummi
automatische Türsysteme	Profilstand optional auch in 3 mm für Karusselltüren nach EN 16005
Verbindung	durch kunststoffummanteltes Edelstahlseil
max. Breite/Profillänge einteilig (mm):	3000
Profilbreite (mm)	27,5
Tiefe/Gehtiefe einteilig (mm):	3000
Gewicht (kg/m²)	09,4
Mattenteilung nach Werksnorm oder auf Kundenwunsch	ab einer Profillänge von 3000 mm oder einem Matten-Maximalgewicht von 45 kg
Trägerprofil	aus verwindungssteifem Aluminium mit unterseitiger Premium-Gehschalldämmung
Trittfläche	Die stilvolle Maximus-Einlage ist aus hochwertigem Tufting-Velours und zeichnet sich durch wertige Optik aus.
Rutschsicherheit	rutschhemmende Eigenschaft R 12 nach DIN 51130
Brandverhalten	Brandverhalten der kompletten Mattenanlage nach EN 13501 in Bfl-s1
Polmaterial	100 % PA 6.6 (Polyamid)
Beanspruchungsklasse	Objektgeeignet 33
Farbechtheit gegen Licht ISO 105 B02	gut 5-6
Farbechtheit gegen Reiben ISO 105 X12	gut 5
Farbechtheit gegen Wasser ISO 105 E01	gut 5
Bakterielle Reduktion EHEC ASTM-e2149	29,4 %
Bakterielle Reduktion Staphylococcus Aureus ASTM-e2149	16,7 %

Bakterielle Reduktion Klebsiella Pneumoniae ASTM-e2149	68,2 %
---------------------------------------------------------------	--------

Zubehör

emco Einbaurahmen 500: 500-20 AL Aluminium
emco Einbaurahmen 500: 500-20 CN Chrom-Nickel-Stahl (V2A)
emco Anlaufprofil: A17 Aluminium
emco T-Profil: T17
emco Abdeckschiene: C17 Chrom-Nickel-Stahl (V2A)
emco INOX®: LINEO 17 Chrom-Nickel-Stahl (V2A)
emco INOX®: QUADRO 17 Chrom-Nickel-Stahl (V2A)
Gummiunterlage 1 mm: GU 1
Gummiunterlage 3 mm: GU 3
Gummiunterlage 5 mm: GU 5
Mattenverbinder: MV werden bei mehrteiligen Matten standardmäßig mitgeliefert

Geeignet für:

Alters- und Pflegeheime
Arztpraxis
Büro- und Verwaltungsgebäude
Einfamilienhaus
Einzelhandel
Hotel
Kindergarten/Kita
Mehrfamilienhaus
Schule
Sporthalle

Einlage zertifiziert nach TÜV PROFICERT- product Interior (Standard)

Französische VOC-Verordnung
LEED v4 (outside North America)
BREAM Exemplary Level
Belgische VOC-Verordnung
AgBB
MVV TB Anhang 8, 9 / ABG

Typ 517 P Maximus

Service und Dienstleistungen

Baustellenberatung

Aufmaß

Aufmaß durch Laser-Aufmaßgerät vor Ort

Verlegeservice

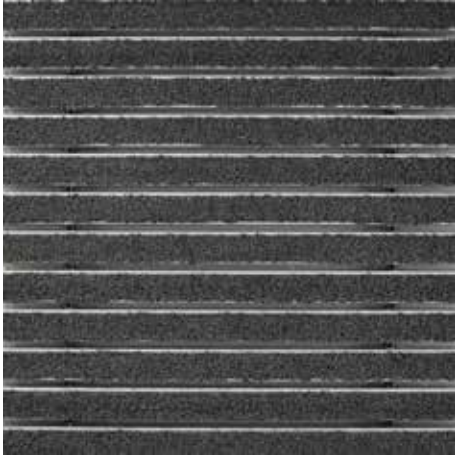
Einpass- und Verlegeservice

Reparaturen

Das Produkt kann umweltgerecht entsorgt oder wiederverwertet werden.

Typ 517 P Maximus

Farben



Anthrazit 80.02



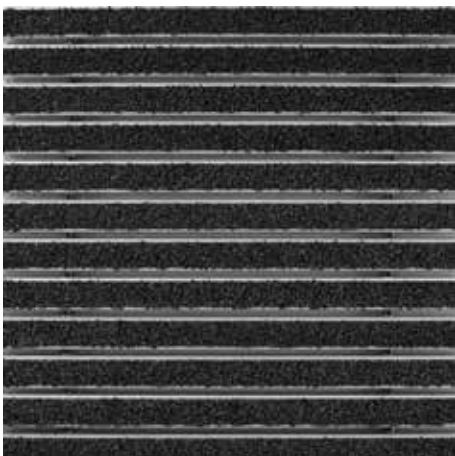
Braun 80.04



Rot 80.07



Schwarz dessinert 81.01



Schwarz 80.01

Technische Änderungen vorbehalten

emco Bautechnik GmbH · Breslauer Straße 34 - 38 · 49808 Lingen (Ems) ·
Telefon: 0591/9140-500 · Telefax: 0591/9140-852 · e-mail: bau@emco.de · www.
emco-bau.com

EMCO