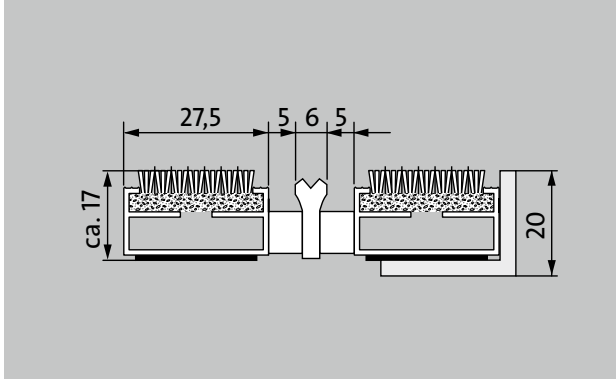


tip 517 P Maximus K



1 2 3 İç ve dış (üstü kapalı, bölge 1+2)

Halı görünümündeki zarif Maximus üst dokuya sahip üst sınıf giriş paspası, yüksek kaliteli Tufting-Velours ve yüksek kaliteli görünüşü ile ön plana çıkar. Özellikle ince kirlerin temizlenmesi için uygundur. İlave profil, ekstra bir temizlik etkisi sunar. Normal yoğun arası yaya sirkülasyonuna sahip bina girişleri için optimum şekilde tasarlanmıştır.



tarif

Zemin üstü serbest döşeme için ekstra geniş profil çubuklara ve performanslı üst dokuya sahip sarılabilir, son derece dayanıklı üst sınıf giriş paspası. Denge profili olmadan genişlik ve yürüme derinliği bakımından tam ölçülü üretim imkanı. Tüm geometrik biçimler temin edilebilir.



İç ve dış (üstü kapalı, bölge 1+2)



sokak tozu, saçlar, kum, kül, tekstil ipliği, küçük yapraklar ve dallar, vb.



nemli sokak tozu, nemli kumbirikintisi



5 Year Guarantee



Bina için uygun 32

tip 517 P Maximus K

yaklaşık yükseklik (mm)	17
katlanabilir ve taşınabilir	çocuk arabası El arabası tekerlekli sandalye
standart profil aralığı yaklaşık (mm)	5 , lastik aralık koruyucu conta
otomatik kapı sistemleri	EN 16005'e uygun döner kapılar için opsiyonel 3 mm profil aralığı da temin edilir
birleşme	plastik kaplamalı paslanmaz çelik halat ile
maks. genişlik / profil uzunluğu tek parça (mm):	3000
Profil yüksekliği (mm)	27.5
Derinlik / yürüme derinliği tek parça (mm):	3000
ağırlık (kg/m ²)	10,3
Fabrika standartlarına göre veya müşteri isteği üzere paspas bölünmesi	3000 mm'den başlayan profil uzunluğu ya da en fazla 45 kg paspas ağırlığı
taşıyıcı profil	burkulmaz özellikli, yürüyüş sesi soğurucu Premium tabaka beslemeli alüminyum
yürüyüş zemini	Tarz sahibi Maximus fitili yüksek kaliteli tafting velurdan üretilmiştir ve değerli görünümüyle öne çıkar. İlave profil sayesinde temizlik etkisi artmaktadır.
Lifler	%100 PA 6.6 (Poliamit)
Zorlama sınıfı	Bina için uygun 33

aksesuarlar

emco Paspas Havuzu Profili: 500-20 AL alüminyum

emco Paspas Havuzu Profili: 500-20 CN Krom nikel çeliği (V2A)

emco rampa profili: A17 alüminyum

emco T profili: T17

emco kapama profili: C17 Krom nikel çeliği (V2A)

emco INOX®: LINEO 17 Krom nikel çeliği (V2A)

emco INOX®: QUADRO 17 Krom nikel çeliği (V2A)

1 mm lastik altlık: GU 1

3 mm lastik altlık: GU 3

5 mm lastik altlık: GU 5

paspas birleştiricisi: MV çok parçalı paspaslarda standart olarak teslimat kapsamındadır

Şunun için uygundur:

Yaşlı bakım evi

Doktor muayenehanesi

Ofis ve İdare Binası

Müstakil ev

Perakende

Otel

Anaokulu

Apartman

Okul

Spor salonu

TÜV PROFICERT- product Interior (standart) uyarınca sertifikalı içerik

Fransız VOC (Uçucu Organik Bileşikler) Yönetmeliği

LEED v4 (outside North America)

BREAM Exemplary Level

Belçika VOC (Uçucu Organik Bileşikler) Yönetmeliği

AgBB

MVV TB Ek 8, 9 / ABG

servis ve hizmet

şantiye bilgilendirme görüşmesi

Özel Ölçü

Lazer ölçüm cihazı ile yerinde ölçü alma

döşeme hizmeti

uygula servisi

tamirat

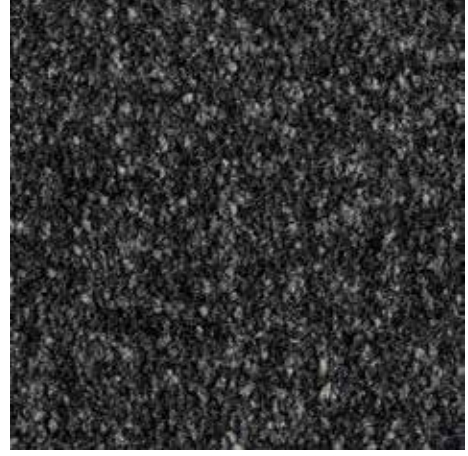
Ürün doğaya zarar vermeyecek şekilde yok edilebilir veya yeniden değerlendirilebilir.

tip 517 P Maximus K

renkler



siyah 80.01



desenli siyah 81.01



antrasit 80.02



kahverengi 80.04



kırmızı 80.07

Teknik deęişiklik yapma hakkı saklıdır

emco Yapı Ltd. Sti. Yigitler Mah. Otosansit 1 Blok No. 161-169 16290
Yildirim-Bursa / TR Tel. (+90) 224 342 43 05 Fax (+90) 224 342 43 06 Mobile
(+90) 554 786 85 06 (+49) 173 271 53 91 h.koru@emco.de www.emco-bau.
com

EMCO