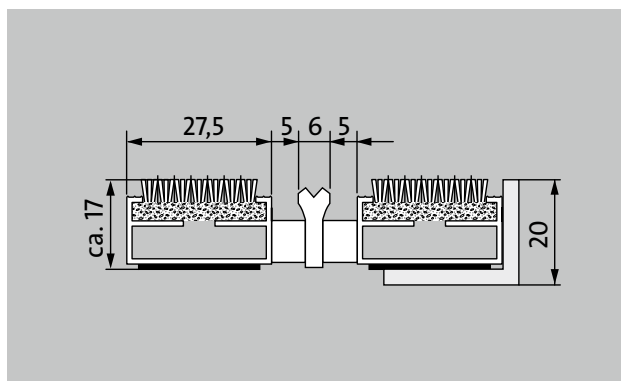


Typ 517 P Maximus K



1 2 3 do interiéru i
zastřešeného
exteriéru (zóna 1+2)

Vstupní rohož Premium se stylovou vložkou Maximus v podobě koberce je charakteristická vysoce kvalitním všiváním velurem a pěkným vnějším vzhledem. Obzvláště vhodná pro zachycení jemných nečistot. Dodatečný profil poskytuje extra čistící efekt. Optimální pro budovy s normálním až silným zatížením.



popis

Svinovací a odolná vstupní rohož Premium s vložkou Performance pro instalování dosednutím. Přesná šířka vyhotovení a hloubka pro chůzi bez kompenzačního profilu. Dodáváme všechny geometrické tvary.



do interiéru i
zastřešeného
exteriéru
(zóna 1+2)



silniční prach,
vlasy, písek,
popel, textilní
vlákna, malé
listy, větvičky
apod.



nečistoty z
vlhkých ulic,
písek, prach
apod.



Záruční doba
5 let



vhodné pro
objekty s tří-
dou zátěže 32

Typ 517 P Maximus K

přibl.výška (mm)	17
rolovatelnost o odolnost při pojezdech	dětské kočárky dvukolák invalidní vozíky
standartní vzdálenost mezi profily cca (mm)	5 mm gumové distanční kroužky
automatické dveřní systémy	profilová vzdálenost 3 mm pro automatické dveřní systémy podle DIN 18650
spojení	nerozovým lankem potaženým plastovou bužírkou
max. šířka/délka profilu jednodílná (mm)	3000
Šířka profilu (mm)	27.5
Hloubka/hloubka pro chůzi (mm):	3000
hmotnost (kg/m2)	10,3
dělení rohoží podle výrobní normy	od délky profilu 3000 mm nebo maximální hmotnosti rohože 45 kg
nosný profil	ze zesíleného hliníku a prémiovou tlumící páskou na spodní straně
pochozí plocha	Stylová vložka Maximus je z kvalitního všivaného veluru a vyznačuje se propracovaným vzhledem. Přídavný profil zvyšuje čistící účinek.
Materiál vlasu	100 % PA 6.6 (Polyamid)
Třída zátěže	vhodné pro objekty s třídou zátěže 33

příslušenství

zabudovatelný rám 500: 500-20 AL Hliník

zabudovatelný rám 500: 500-20 CN Chromniklová ocel

náběhová lišta EMCO: A17 Hliník

T-Profil emco: T17

krycí lišta EMCO: C17 Chromniklová ocel

emco INOX®: LINEO 17 Chromniklová ocel

emco INOX®: QUADRO 17 Chromniklová ocel

Gumová podložka 1 mm: GU 1

Gumová podložka 3 mm: GU 3

Gumová podložka 5 mm: GU 5

spojka rohoží z více dílů: MV Dodávají se standardně u vícedílných rohoží

vhodné pro:

Domovy důchodců a domy s pečovatelskou službou

Zdravotnické ordinace

Kancelářská a správní budova

Rodinný dům

Maloobchod

hotel

Mateřská školka/dětské jesle

Činžovní dům

Škola

Sportovní hala

Vložka je certifikována dle TÜV PROFiCERT- výroky pro interiér (Standard)

francouzská vyhláška VOC

LEED v4 (vně území Severní Ameriky)

vzorová úroveň BREEM

belgická vyhláška VOC

AgBB (německý výbor pro posuzování zdravotního stavu stavebních výrobků)

Příloha 8,9 MVV TB / ABG

servis a služby

poradenství v místě stavby

zaměření

zaměření laserovým přístrojem přímo na místě

pokládková služba

Dopasování a pokládka

opravy

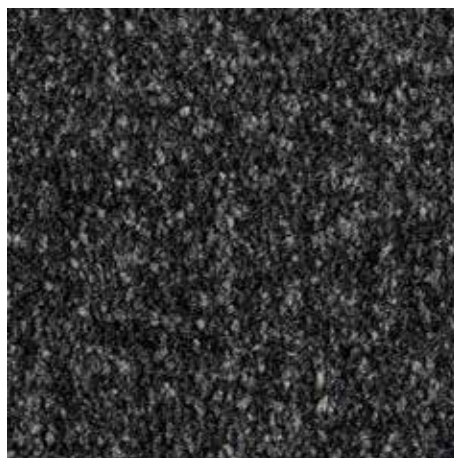
Produkt lze ekologicky zlikvidovat a recyklovat.

Typ 517 P Maximus K

barvy



černá 80.01



černý melír 81.01



Antracit 80.02



hnědá 80.04



červená 80.07

technické změny vyhrazeny

Novus Česko s.r.o. · 464 01 · Raspenava 191 · Tel. (+420) 482 302 750 · Fax (+420)
482 360 399 · rohozky@novus.cz · www.emco-bau.com

EMCO