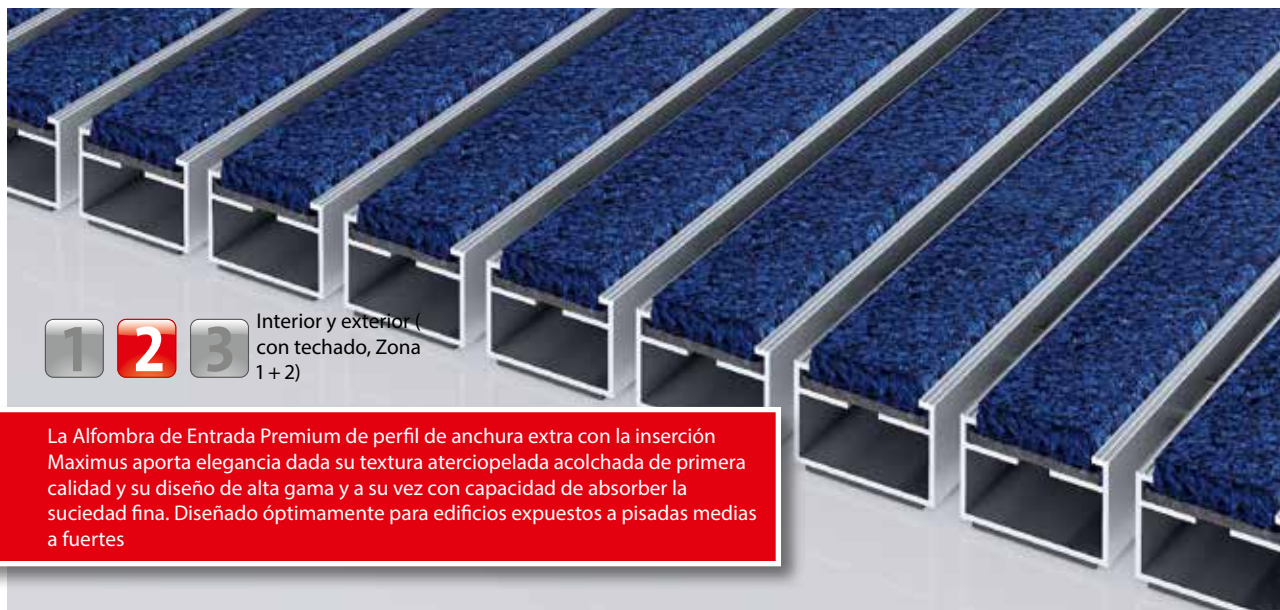
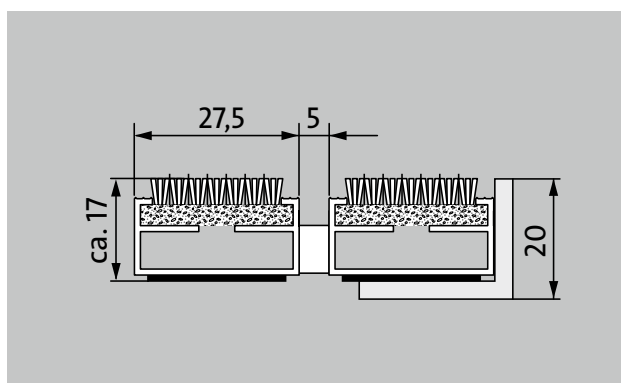


# Modelo 517 P Maximus Image



**1** **2** **3** Interior y exterior (con techado, Zona 1+2)

La Alfombra de Entrada Premium de perfil de anchura extra con la inserción Maximus aporta elegancia dada su textura aterciopelada acolchada de primera calidad y su diseño de alta gama y a su vez con capacidad de absorber la suciedad fina. Diseñado óptimamente para edificios expuestos a pisadas medias a fuertes



### Descripción

Alfombra de entrada enrollable y resistente con inserción de alto rendimiento para ir sobre estructuras colectoras o directamente apoyadas en el suelo. Con la posibilidad de incluir un logo diseñado en tipografía y unicolor. Se fabrican a medida sin necesidad de perfil de compensación y sea cual sea su forma irregular



Interior y exterior (con techado, Zona 1+2)



Polvo, cabellos, arena, ceniza, fibras textiles, pequeñas hojas y ramas, etc.



Polvo húmedo, depósitos de arena húmedos, polvo, etc.



propiedad antirresbalante R 12 de acuerdo con DIN 51130



6 años de garantía



Bfl-s1



Adecuado para el objeto 32

# Modelo 517 P Maximus Image

## Colores



I10 limón



I20 amarillo



I30 amarillo  
naranja



I40 naranja



I50 terracotta



I60 rojo



I70 rojo óxido



I80 burdeos



I90 rojo claro



I100 cereza



I110 lila



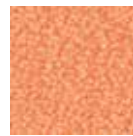
I120 morado



I130 uva



I140 magenta



I150 melocotón



I160 azul royal



I170 azul claro



I180 petróleo



I190 esmeralda



I200 azul marino



I210 verde  
oscuro



I220 menta



I230 verde hoja



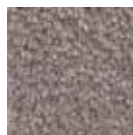
I240 verde caña



I250 verde



I260 marrón



I270 grafito



I280 azul acero



I290 azul lumi-  
noso



I300 plata



I310 pardo corzo



I320 arena



I330 castaño



I340 beige  
agrisado



I350 gris azulado



I360 gris claro



I370 gris



I380 gris oscuro



I390 negro



I400 blanco\*



I410 gris acero



I420 oro



I430 salmón



I440 verde claro



I450 atardecer

## Modelo 517 P Maximus Image

<b>Altura aprox. (mm)</b>	17
<b>Nota sobre la cuantía</b>	La altura real de la inserción puede deberse que la capa de aprovechamiento sea aprox. 2-3 mm más alta.
<b>Apta para el tránsito rodado</b>	Carrito de bebé carretilla Sillas de ruedas Carros de la compra Carretillas de transporte
<b>Distancia entre perfiles estándar (mm) aprox.</b>	5 , distanciador de goma
<b>Sistemas automáticos de puertas</b>	Distancia entre perfiles opcional también de 3 mm para puertas giratorias de acuerdo con DIN 16005
<b>Unión</b>	Cable de acero con revestimiento de plástico
<b>Max. anchura/longitud del perfil en una única pieza (mm)</b>	3000
<b>Anchura del perfil (mm)</b>	27,5
<b>Profundidad de paso en una única pieza (mm)</b>	3000
<b>Peso (kg/m<sup>2</sup>)</b>	09,4
<b>División de la alfombra según la norma de fábrica o al gusto del cliente</b>	a partir de una longitud de perfil de 3.000 mm o un peso máximo de alfombra de 45 kg
<b>Perfil portador</b>	de aluminio rígido con aislamiento acústico Premium inferior
<b>Superficie de tránsito</b>	La inserción Maximus-Image es adecuada para la impresión en un solo color según deseos y necesidades individuales.
<b>Antirresbalante</b>	propiedad antirresbalante R 12 de acuerdo con DIN 51130
<b>Reacción al fuego</b>	Clasificación ignífuga para el conjunto del sistema de alfombra según la norma EN 13501
<b>Material acumulado</b>	100 % PA 6.6 (Poliamida)
<b>clase de exigencia</b>	Adecuado para el objeto 33
<b>Resistencia al color frente a la luz ISO 105 BO2</b>	buena 5 - -6
	buena 5
<b>Resistencia al gua ISO 105 E01</b>	buena 5
<b>Reducción bacteriana ECHE ASTIM-e2149</b>	29,4 %
<b>Reducción bacteriana Staphylococcus Aureus ASTM-e2149</b>	16,7 %

<b>Reducción bacteriana Klebsiella Pneumoniae ASTM-e2149</b>	68,2 %
--	--------

<b>Accesorios</b>
emco Marcos 500: 500-20 AL Aluminio
emco Marcos 500: 500-20 CN Acero al cromo-níquel (V2A)
emco Perfil de rampa: A17 Aluminio
emco Perfil T: T17
emco Perfil de recubrimiento: C17 Acero al cromo-níquel (V2A)
emco INOX®: LINEO 17 Acero al cromo-níquel (V2A)
emco INOX®: QUADRO 17 Acero al cromo-níquel (V2A)
Soporte de goma 1 mm: GU 1
Soporte de goma 3 mm: GU 3
Soporte de goma 5 mm: GU 5
Conectores de alfombra: MV se adjunta de forma estándar a las alfombras de varias piezas

<b>Apto para:</b>
Hogares residenciales y casas unifamiliares
Consulta médica
Edificios de oficinas y administración
Casa familiar
Sector Retail
Hotel
Guardería/enfermería
Apartamento
Colegio
Hall de Deportes

<b>Instalación certificada según TÜV PROFICERT- product Interior (Standard).</b>
Clasificación francesa VOC
LEEDv4 (outside North America)
BREAM Exemplary Level
Reglamento belga VOC
AgBB
MVV TB anexo 8,9 / ABG

## Modelo 517 P Maximus Image

### Atención y servicio

Asesoramiento in situ

Medidas

Toma de medidas con aparatos de medición por láser in situ.

Servicio de instalación

Servicio de ajuste e instalación

Reparaciones

El producto se puede desechar o reciclar de una manera respetuosa con el medio ambiente.

Sujeto a modificaciones técnicas