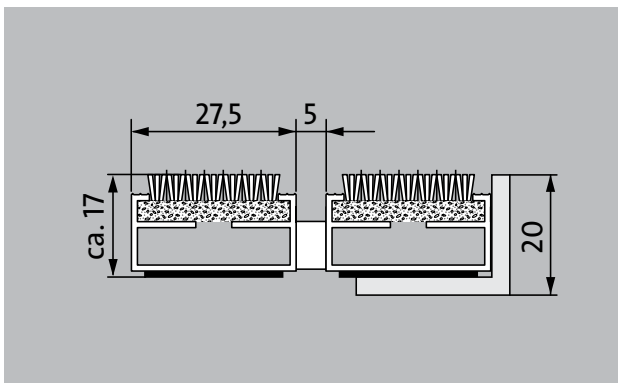
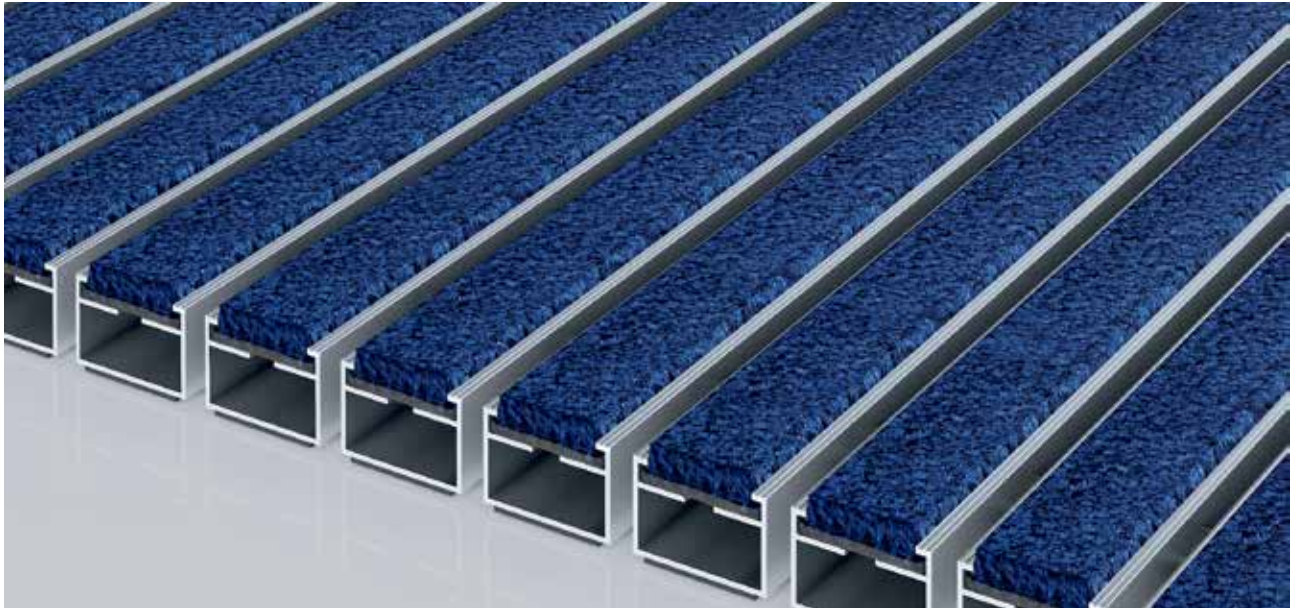


# Typ 517 P Maximus Image



Die Premium-Eingangsmatte mit der Einlage Maximus Image zur einfarbigen Bedruckung von individuellen Farbwünschen ist die erste Wahl, wenn es um einzigartiges Design und exzellente Reduzierung von Feinschmutz geht. Optimal für Gebäude mit normaler bis starker Belastung ausgelegt.

- 1
  - 2
  - 3
- Innen und Außen  
(überdacht, Zone 1+2)

### Beschreibung

Aufrollbare und strapazierfähige Premium-Eingangsmatte mit Performance-Einlage für die aufliegende Verlegung. Geeignet für unifarbene Bedruckung von individuellen Farbwünschen. Passgenaue Anfertigung in der Breite und Gehöhe ohne Ausgleichsprofil. Alle geometrischen Formen lieferbar.



- Innen und Außen (überdacht, Zone 1+2)
- Straßenstaub, Haare, Sand, Asche, Textilfasern, kleine Blätter und Zweige, etc.
- feuchter Straßenstaub, feuchte Sandablagerungen, Staub etc.
- rutschhemmende Eigenschaft R 12 nach DIN 51130
- 5 Jahre Garantie
- Bfl-s1
- Objektgeeignet 32

## Typ 517 P Maximus Image

### Farben



## Typ 517 P Maximus Image

<b>ca. Höhe (mm)</b>	17	<b>Zubehör</b>	emco Einbaurahmen 500: 500-20 AL Aluminium
<b>Hinweis zur Höhe</b>	Die tatsächliche Höhe der Einlage kann aufgrund der Nuttschicht ca. 2-3mm höher sein.		emco Einbaurahmen 500: 500-20 AL NEU Aluminium
<b>Beroll- und Befahrbarkeit</b>	Kinderwagen		emco Einbaurahmen 500: 500-20 CN Chrom-Nickel-Stahl (V2A)
	Sackkarre		emco Anlaufprofil: A17 Aluminium
	Rollstühle		emco T-Profil: T17
	Einkaufswagen		emco Abdeckschiene: C17 Chrom-Nickel-Stahl (V2A)
	Transportkarren		emco INOX®: LINEO 17 Chrom-Nickel-Stahl (V2A)
<b>Standard Profilabstand ca. (mm)</b>	5, Abstandhalter aus Gummi		emco INOX®: QUADRO 17 Chrom-Nickel-Stahl (V2A)
<b>automatische Türsysteme</b>	Profilabstand optional auch in 3 mm für Karusselltüren nach EN 16005		Gummiunterlage 1 mm: GU 1
<b>Verbindung</b>	durch kunststoffummanteltes Stahlseil		Gummiunterlage 3 mm: GU 3
<b>max. Breite/Profillänge einteilig (mm):</b>	3000		Gummiunterlage 5 mm: GU 5
<b>Profilbreite (mm)</b>	27,5		Mattenverbinder: MV werden bei mehrteiligen Matten standardmäßig mitgeliefert
<b>Tiefe/Gehtiefe einteilig (mm):</b>	3000	<b>Geeignet für:</b>	Alters- und Pflegeheime
<b>Gewicht (kg/m<sup>2</sup>)</b>	09,4		Arztpraxis
<b>Mattenteilung nach Werksnorm oder auf Kundenwunsch</b>	ab einer Profillänge von 3000 mm oder einem Matten-Maximalgewicht von 45 kg		Büro- und Verwaltungsgebäude
<b>Trägerprofil</b>	aus verwindungssteifem Aluminium mit unterseitiger Premium-Gehschalldämmung		Einfamilienhaus
<b>Trittlfläche</b>	Die Maximus-Image-Einlage eignet sich zur einfarbigen Bedruckung von individuellen Farbwünschen.		Einzelhandel
<b>Rutschsicherheit</b>	rutschhemmende Eigenschaft R 12 nach DIN 51130		Hotel
<b>Brandverhalten</b>	Brandverhalten der kompletten Mattenanlage nach EN 13501 in Bfl-s1		Kindergarten/Kita
<b>Polmaterial</b>	100 % PA 6.6 (Polyamid)		Mehrfamilienhaus
<b>Beanspruchungsklasse</b>	Objektgeeignet 33		Schule
<b>Farbechtheit gegen Licht ISO 105 B02</b>	gut 5-6		Sporthalle
<b>Farbechtheit gegen Reiben ISO 105 X12</b>	gut 5	<b>Einlage zertifiziert nach TÜV PROFiCERT- product Interior (Standard)</b>	Französische VOC- Verordnung
<b>Farbechtheit gegen Wasser ISO 105 E01</b>	gut 5		LEED v4 (outside North America)
<b>Bakterielle Reduktion EHEC ASTM-e2149</b>	29,4 %		BREAM Exemplary Level
<b>Bakterielle Reduktion Staphylococcus Aureus ASTM-e2149</b>	16,7 %		Belgische VOC-Verordnung
<b>Bakterielle Reduktion Klebsiella Pneumoniae ASTM-e2149</b>	68,2 %		AgBB
			MVV TB Anhang 8, 9 / ABG
		<b>Service und Dienstleistungen</b>	Baustellenberatung
			Aufmaß
			Aufmaß durch Laser-Aufmaßgerät vor Ort
			Verlegeservice
			Einpass- und Verlegeservice
			Reparaturen
			Das Produkt kann umweltgerecht entsorgt oder wiederverwertet werden.

Garantiebedingungen finden Sie unter: [www.emco-bau.com/garantiebedingungen/](http://www.emco-bau.com/garantiebedingungen/)

Technische Änderungen vorbehalten

emco Bautechnik GmbH · Breslauer Straße 34 · 38 · 49808 Lingen (Ems) ·

Telefon: 0591/9140-500 · Telefax: 0591/9140-852 · e-mail: [bau@emco.de](mailto:bau@emco.de) · [www.emco-bau.com](http://www.emco-bau.com)

emco-bau.com

