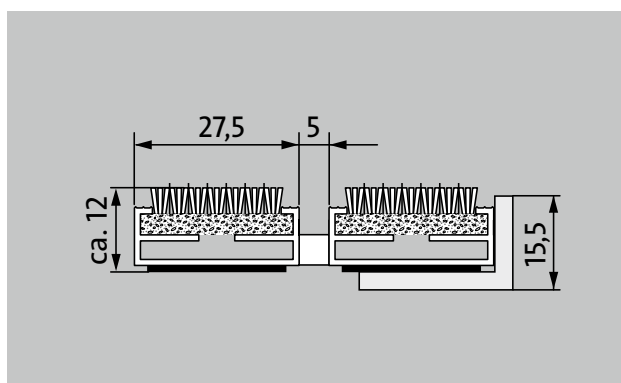


Modelo 517 P Maximus B



Descripción

Alfombra de entrada enrollable y resistente con inserción de alto rendimiento para ir sobre estructuras colectoras o directamente apoyadas en el suelo. Se fabrican a medida sin necesidad de perfil de compensación y sea cual sea su forma irregular



Interior y exterior (con techado, Zona 1+2)



Polvo, cabellos, arena, ceniza, fibras textiles, pequeñas hojas y ramas, etc.



Polvo húmedo, depósitos de arena húmedos, polvo, etc.



6 años de garantía



Adecuado para el objeto 32

Modelo 517 P Maximus B

Altura aprox. (mm)	17
Apta para el tránsito rodado	Carrito de bebé carretilla Sillas de ruedas
Distancia entre perfiles estándar (mm) aprox.	5, distanciador de goma
Sistemas automáticos de puertas	Distancia entre perfiles opcional también de 3 mm para puertas giratorias de acuerdo con DIN 16005
Unión	Cable de acero inoxidable con revestimiento de plástico
Max. anchura/longitud del perfil en una única pieza (mm)	3000
Anchura del perfil (mm)	27,5
Profundidad de paso en una única pieza (mm)	3000
Peso (kg/m²)	9,5
División de la alfombra según la norma de fábrica o al gusto del cliente	a partir de una longitud de perfil de 3.000 mm o un peso máximo de alfombra de 45 kg
Perfil portador	de aluminio rígido con aislamiento acústico Premium inferior
Superficie de tránsito	La elegante inserción Maximus está hecha de terciopelo de alta calidad y se caracteriza por una óptica de alta calidad. El perfil adicional aumenta el efecto de limpieza
Material acumulado	100 % PA 6.6 (Poliamida)
clase de exigencia	Adecuado para el objeto 33

Accesorios

emco Marcos 500: 500-20 AL Aluminio

emco Marcos 500: 500-20 CN Acero al cromo-níquel (V2A)

emco Perfil de rampa: A17 Aluminio

emco Perfil T: T17

emco Perfil de recubrimiento: C17 Acero al cromo-níquel (V2A)

emco INOX®: LINEO 17 Acero al cromo-níquel (V2A)

emco INOX®: QUADRO 17 Acero al cromo-níquel (V2A)

Soporte de goma 1 mm: GU 1

Soporte de goma 3 mm: GU 3

Soporte de goma 5 mm: GU 5

Conectores de alfombra: MV se adjunta de forma estándar a las alfombras de varias piezas

Apto para:

Hogares residenciales y casas unifamiliares

Consulta médica

Edificios de oficinas y administración

Casa familiar

Sector Retail

Hotel

Guardería/enfermería

Apartamento

Colegio

Hall de Deportes

Instalación certificada según TÜV PROFICERT- product Interior (Standard).

Clasificación francesa VOC

LEEDv4 (outside North America)

BREAM Exemplary Level

Reglamento belga VOC

AgBB

MVV TB anexo 8,9 / ABG

Atención y servicio

Asesoramiento in situ

Medidas

Toma de medidas con aparatos de medición por láser in situ.

Servicio de instalación

Servicio de ajuste e instalación

Reparaciones

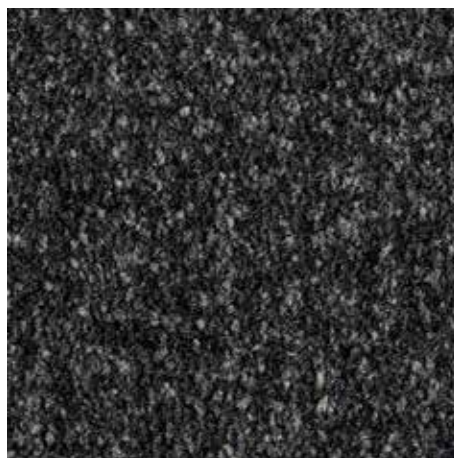
El producto se puede desechar o reciclar de una manera respetuosa con el medio ambiente.

Modelo 517 P Maximus B

Colores



Negro 80.01



Negro de diseño 81.01



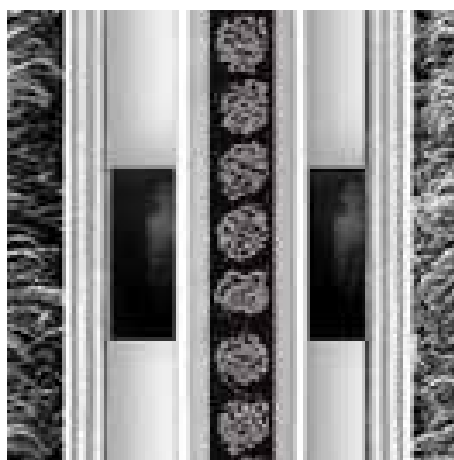
Antracita 80.02



Marrón 80.04



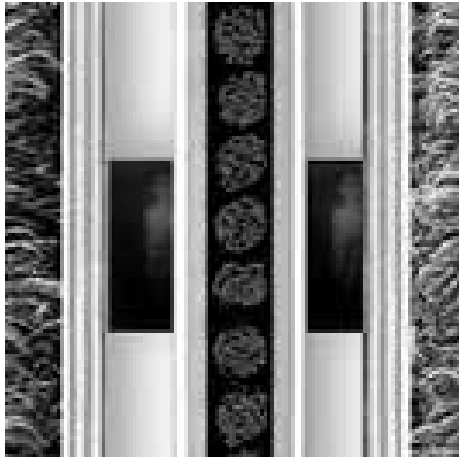
Rojo 80.07



gris

Modelo 517 P Maximus B

Colores



negro

Sujeto a modificaciones técnicas

emco Spain · Ctra de Cornellá, 147 - 149 Cityparc Atenas 2º; 2ª · 08940 Cornellá de Llobregat (Barcelona) · Teléfono: 93 241 14 25 · Fax: 93 241 14 26 · Mail: info@es.emco.de · www.emco-bau.com

EMCO