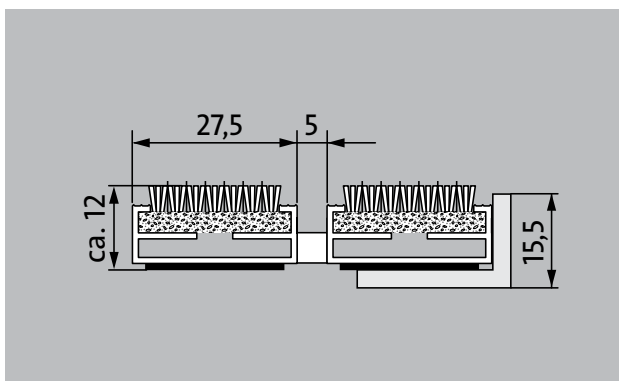


тип 517 P Maximus B



Грязезащитная решетка Premium со стильной ковровой вставкой Maximus из высококачественного тафтинг-велюра отличается благородным внешним видом. В первую очередь для сбора мелкой грязи. Дополнительный профиль усиливает чистящий эффект. Оптимальное решение для зданий с нормальными и высокими нагрузками.



На улице и в помещении (под козырьком, зона 1 + 2)

Описание

Гибкая и износостойкая грязезащитная решетка Premium с широким профилем и вставкой Performance для прилегающей укладки. Точное изготовление размеров без компенсационного профиля. Любые геометрические формы.



На улице и в помещении (под козырьком, зона 1 + 2)



Уличная пыль, волосы, песок, пепел, нитки, небольшие листочки и ветки, осколки от роликов, крупный песок, мелкий щебень



влажная уличная пыль, влажный песок, пыль и т.д.



гарантия 5 лет



подходит для объектов 32

emco DIPLOMAT Premium со вставкой Maximus и узкой щеткой

тип 517 P Maximus B

высота (мм)	17	Подходит для:	
Проезд роликов и колесного транспорта	детские коляски Ручная тележка Инвалидные коляски	Дома престарелых	
Стандартное расстояние между профилями (мм)	5, резиновые распорки	Врачебная практика	
Автоматические двери	Опциональное расстояние между профилями 3 мм для карусельных дверей согласно EN 16005	Офисные и административные здание	
Соединение	с помощью троса из высококачественной стали в пластиковой оплетке	Частный дом	
Макс. ширина/ длина профиля, цельная (мм):	3000	Объекты розничной торговли	
Ширина профиля (мм)	27,5	отель	
Глубина/направление движения, цельная (мм):	3000	Детский сад/дошкольные группы	
Вес (кг/м²)	9,5	Многоквартирный дом	
Деление покрытия по заводским нормам или по запросу заказчика	при длине профиля от 3000 мм или макс. весе покрытия 45 кг	Школа	
Несущий профиль	из крутильно-жесткого алюминия со звукоизоляцией Premium с нижней стороны профиля	Спортзал	
Рабочая поверхность	Стильная вставка Maximus изготовлена из высококачественного тафтинг-велюра и смотрится дорого. Дополнительный профиль повышает эффективность чистки.	Вставка имеет сертификат TÜV PROFiCERT- product Interior (стандарт)	
Материал ворса	100 % PA 6.6 (полиамид)	Французские нормативы VOC	
Класс нагрузки	подходит для объектов 33	Экологический сертификат LEED v4 (кроме Северной Америки)	
Принадлежности		Экологический стандарт BREAM Exemplary Level	
emco Монтажная рама, тип 500: 500-20 AL алюминий		Бельгийские нормативы VOC	
emco Монтажная рама, тип 500: 500-20 AL NEU алюминий		Гигиенический сертификат AgBB	
emco Монтажная рама, тип 500: 500-20 CN хромоникелевая сталь (V2A)		Нормативы MVV TB Anhang 8, 9 / ABG	
emco Переходный профиль: A17 алюминий		Сервис и услуги	
emco T-профиль: T17		Консультации по укладке	
emco Защитная шина: C17 хромоникелевая сталь (V2A)		Снятие размеров	
emco INOX®: LINEO 17 хромоникелевая сталь (V2A)		Замеры лазером на месте	
emco INOX®: QUADRO 17 хромоникелевая сталь (V2A)		Сервисные услуги по укладке	
Резиновая подкладка 1 мм: GU 1		Сервисная служба по подгонке и укладке покрытий.	
Резиновая подкладка 3 мм: GU 3		Ремонт	
Резиновая подкладка 5 мм: GU 5		Продукт экологично утилизируется или регенерируется.	
Соединительные детали: MV Входят в комплект поставки нецельных покрытий			

тип 517 P Maximus B

Цвета



черный 80.01



черный с рисунком 81.01



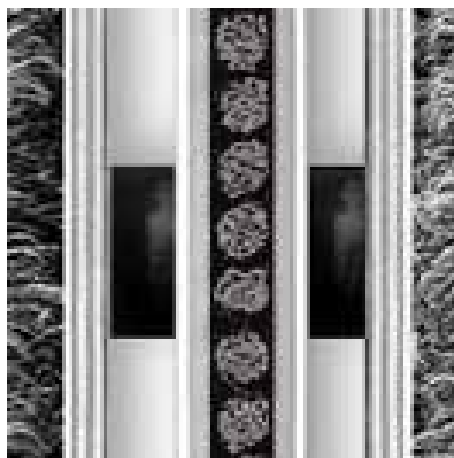
антрацитовый 80.02



коричневый 80.04



красный 80.07

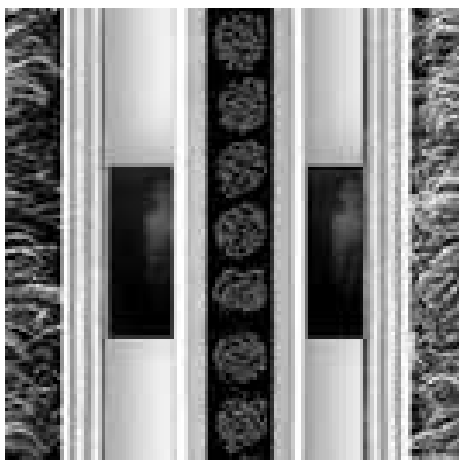


серый

emco DIPLOMAT Premium со вставкой Maximus и узкой щеткой

тип 517 P Maximus B

Цвета



черный

Право на технические изменения сохраняется.

ООО emco Rus · Polessky Projezd 16, str.1, off.105 · 125367 Moskau / RU · Tel./
Fax (+7) 499 940 19 16 · info@ru.emco.de · www.emco-bau.com

EMCO