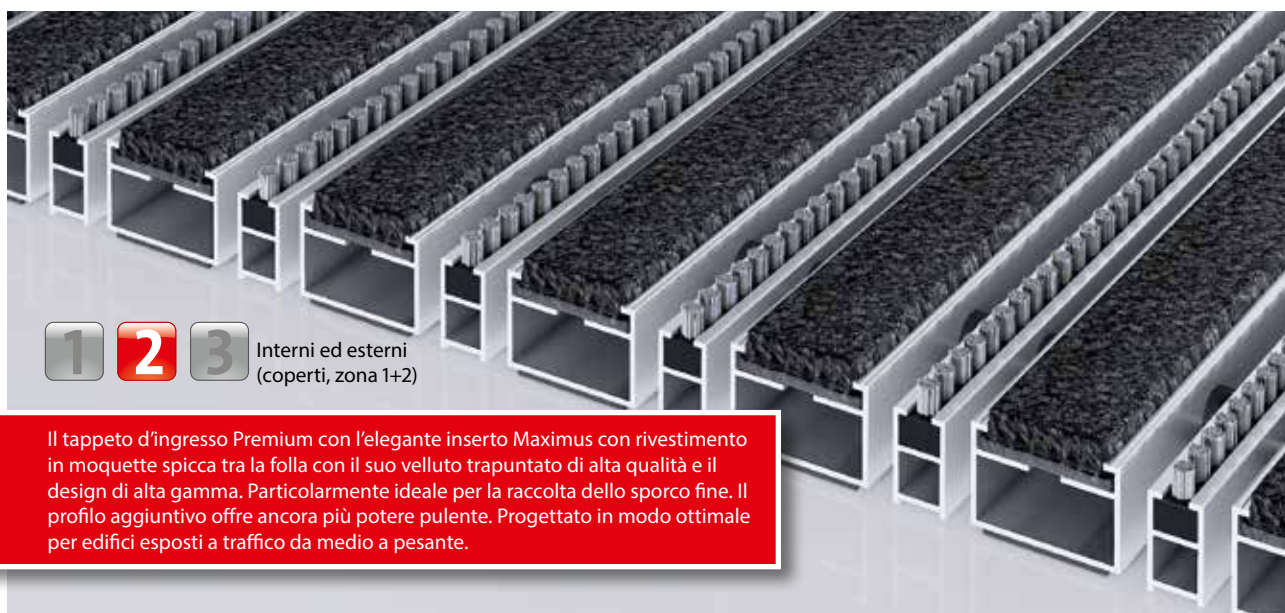
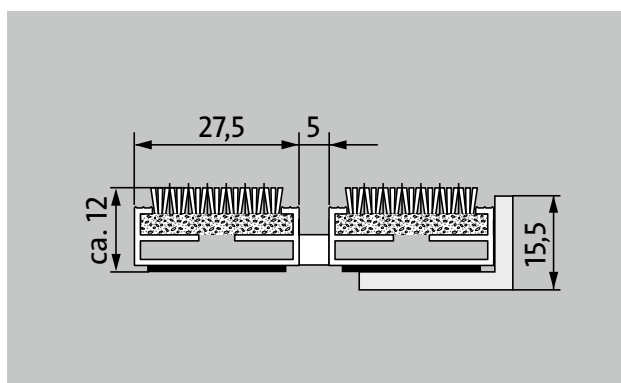


tipo 517 P Maximus B



1 2 3 Interni ed esterni (coperti, zona 1+2)

Il tappeto d'ingresso Premium con l'elegante inserto Maximus con rivestimento in moquette spicca tra la folla con il suo velluto trapuntato di alta qualità e il design di alta gamma. Particolarmente ideale per la raccolta dello sporco fine. Il profilo aggiuntivo offre ancora più potere pulente. Progettato in modo ottimale per edifici esposti a traffico da medio a pesante.



descrizione

Tappeto d'ingresso Premium arrotolabile e resistente con inserto per prestazioni per opzioni di installazione supportate. Larghezza e direzione di transito personalizzabili disponibili senza profilo di compensazione. Disponibile in qualsiasi forma geometrica.



Interni ed esterni (coperti, zona 1+2)



polvere stradale, capelli, sabbia, cenere, fibre tessili, foglioline e rametti, ecc.



polvere stradale umida, depositi umidi di sabbia, polvere, ecc.



5 Year Guarantee



Adatto per edifici 32

tipo 517 P Maximus B

altezza appr. (mm)	17
transitabilità	carrozzina Carrello porta-sacchi sedie a rotelle
distanza profili standard ca. (mm)	5, distanziatore di gomma
sistemi di porte automatiche	Distanza tra i profili anche di 3 mm (optional) per porte girevoli ai sensi della norma EN 16005
collegamento	con cavo di acciaio inossidabile rivestito di plastica
Max. larghezza / lunghezza del profilo per singola sezione (mm)	3000
Larghezza profilo (mm)	27,5
Direzione / direzione di transito per sezione singola (mm)	3000
peso (kg/m²)	9,5
Per taglio tappeti a norma di fabbrica o su richiesta del cliente	da una lunghezza del profilo di 3000 mm o un peso massimo del tappeto di 45 kg
profilo portante	Realizzato con alluminio rigido con isolamento fonoassorbente Premium sul lato inferiore
Superficie di calpestio	L'elegante inserto Maximus spicca tra la folla con il suo velluto trapuntato di alta qualità e il design di alta gamma. Il profilo aggiuntivo aumenta il potere pulente.
Mucchio di materiale	100% PA 6.6 (poliammide)
Carico di classe	Adatto per edifici 33

accessori

emco Telaio ad incasso 500: 500-20 AL alluminio
emco Telaio ad incasso 500: 500-20 CN acciaio al nichelcromo (V2A)
emco Profilo a rampa: A17 alluminio
emco Profilo a T: T17
emco Guida di copertura: C17 acciaio al nichelcromo (V2A)
emco INOX®: LINEO 17 acciaio al nichelcromo (V2A)
emco INOX®: QUADRO 17 acciaio al nichelcromo (V2A)
Sottofondo in gomma 1 mm: GU 1
Sottofondo in gomma 3 mm: GU 3
Sottofondo in gomma 5 mm: GU 5
raccordo per tappeti tecnici: MV sono forniti per standard con i tappeti a più pezzi

Adatto a:

Residenziale e case di cura
Studio medico
Uffici ed edifici amministrativi
Casa di famiglia
Settore vendite
Hotel
Kindergarten / Nursery
Condominio
Scuola
Palazzetto dello sport

Inserto certificato secondo la procedura TÜV PROFICERT-product Interior (standard)

Regolamento francese COV
LEED v4 (fuori dal Nord America)
BREEAM Livello esemplare
Regolamento belga VOC
AgBB (Comitato per la valutazione della salute dei prodotti da costruzione)
MVV TB Appendice 8, 9 / ABG

assistenza e servizi

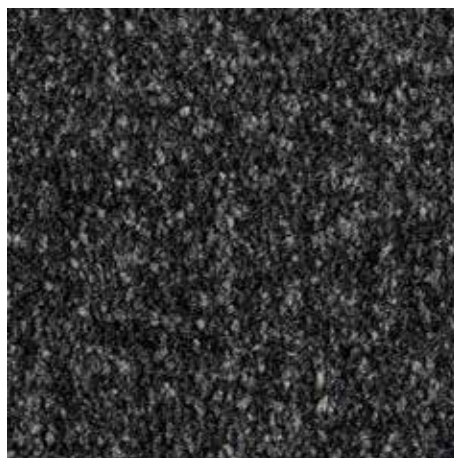
consulenza in cantiere
dimensionamento
Dimensionamento in loco con apposito apparecchio laser.
servizio per la posa
servizio di montaggio e posa
riparazioni
Il prodotto può essere smaltito o riciclato in modo ecologico.

tipo 517 P Maximus B

colori



nero 80.01



sfumature di nero 81.01



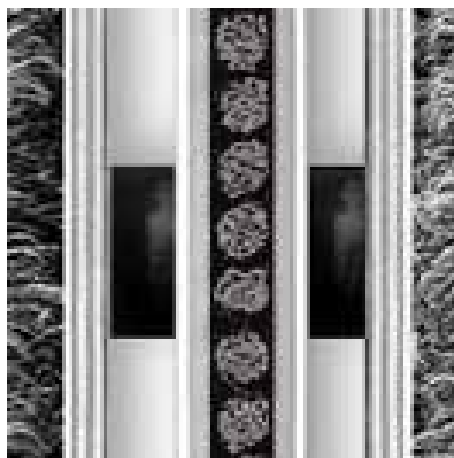
antracite 80.02



marrone 80.04



rosso 80.07

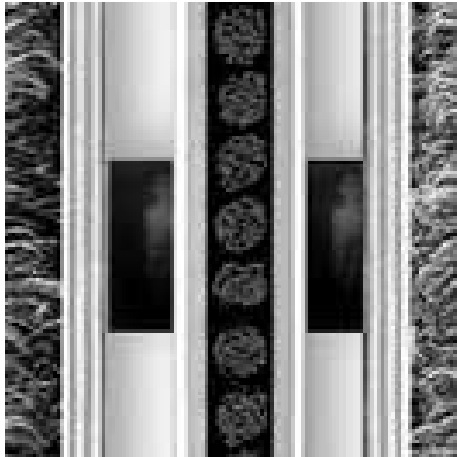


grigio

emco DIPLOMAT Premium Con inserto Maximus e spazzola in linea

tipo 517 P Maximus B

colori



nero

Con riserva di modifiche tecniche

Andrea Gioco · Country Manager · Via A. Cardazzo 56/a · 33070 Budoia (PN) /
IT · Tel. (+39) 340 493 51 64 · Fax (+39) 0434 18 20 120 · info@it.emco.de · www.
emco-bau.com

EMCO