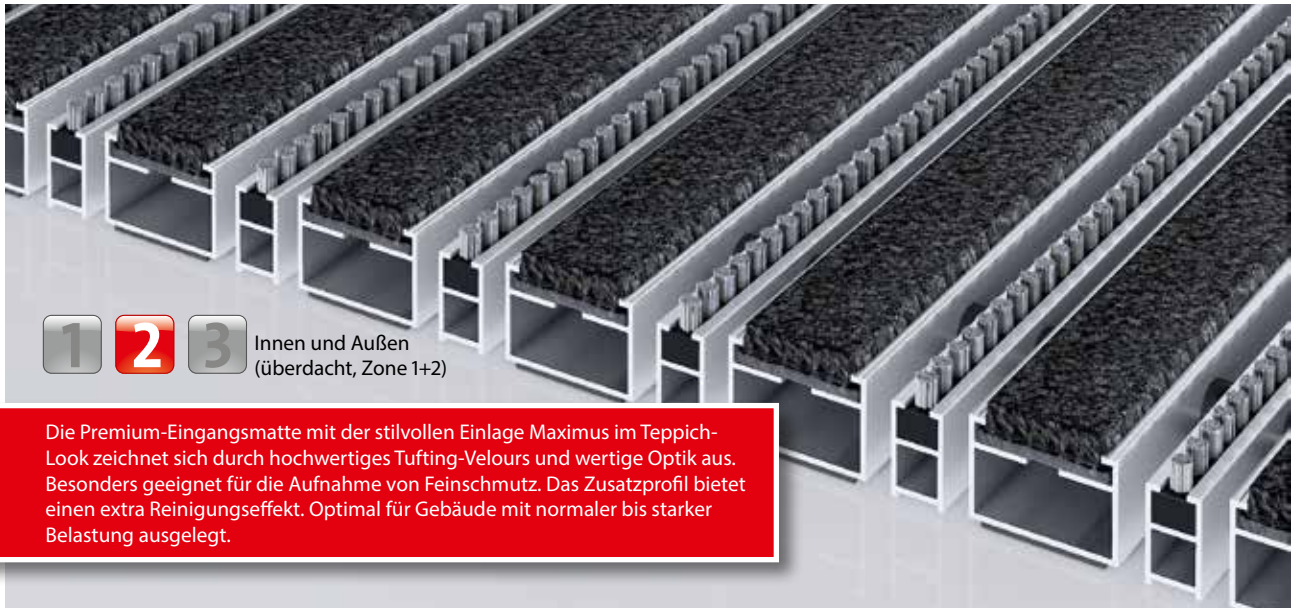
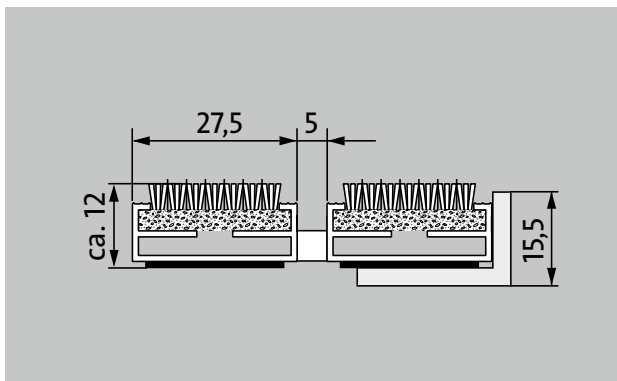


Typ 517 P Maximus B



1 **2** **3** Innen und Außen
(überdacht, Zone 1+2)

Die Premium-Eingangsmatte mit der stilvollen Einlage Maximus im Teppich-Look zeichnet sich durch hochwertiges Tufting-Velours und wertige Optik aus. Besonders geeignet für die Aufnahme von Feinschmutz. Das Zusatzprofil bietet einen extra Reinigungseffekt. Optimal für Gebäude mit normaler bis starker Belastung ausgelegt.



Beschreibung

Aufrollbare und strapazierfähige Premium-Eingangsmatte mit Performance-Einlage für die aufliegende Verlegung. Passgenaue Anfertigung in der Breite und Gehtiefe ohne Ausgleichsprofil. Alle geometrischen Formen lieferbar.



Innen und Außen (überdacht, Zone 1+2)



Straßenstaub, Haare, Sand, Asche, Textilfasern, kleine Blätter und Zweige, etc.



feuchter Straßenstaub, feuchte Sandablagerungen, Staub etc.



Objektgeignet stark

Typ 517 P Maximus B

ca. Höhe (mm)	17
Beroll- und Befahrbarkeit	Kinderwagen Sackkarre Rollstühle
Standard Profilabstand ca. (mm)	5, Abstandhalter aus Gummi
automatische Türsysteme	Profilabstand optional auch in 3 mm für Karusselltüren nach EN 16005
Verbindung	durch kunststoffummanteltes Edelstahlseil
max. Breite/Profillänge einteilig (mm):	3000
Profilbreite (mm)	27,5
Tiefe/Gehöhe einteilig (mm):	3000
Gewicht (kg/m²)	9,5
Mattenteilung nach Werksnorm oder auf Kundenwunsch	ab einer Profillänge von 3000 mm oder einem Matten-Maximalgewicht von 45 kg
Trägerprofil	aus verwindungssteifem Aluminium mit unterseitiger Premium-Gehschalldämmung
Trittfläche	Die stilvolle Maximus-Einlage ist aus hochwertigem Tufting-Velours und zeichnet sich durch wertige Optik aus. Das Zusatzprofil erhöht den Reinigungseffekt.
Polmaterial	100 % PA 6.6 (Polyamid)
Beanspruchungsklasse	Objektgeeignet 33

Zubehör

emco Einbaurahmen 500: 500-20 AL Aluminium
emco Einbaurahmen 500: 500-20 CN Chrom-Nickel-Stahl (V2A)
emco Anlaufprofil: A17 Aluminium
emco T-Profil: T17
emco Abdeckschiene: C17 Chrom-Nickel-Stahl (V2A)
emco INOX®: LINEO 17 Chrom-Nickel-Stahl (V2A)
emco INOX®: QUADRO 17 Chrom-Nickel-Stahl (V2A)
Gummiunterlage 1 mm: GU 1
Gummiunterlage 3 mm: GU 3
Gummiunterlage 5 mm: GU 5
Mattenverbinder: MV werden bei mehrteiligen Matten standardmäßig mitgeliefert

Geeignet für:

Alters- und Pflegeheime
Arztpraxis
Büro- und Verwaltungsgebäude
Einfamilienhaus
Einzelhandel
Hotel
Kindergarten/Kita
Mehrfamilienhaus
Schule
Sporthalle

Einlage zertifiziert nach TÜV PROFICERT- product Interior (Standard)

Französische VOC- Verordnung
LEED v4 (outside North America)
BREAM Exemplary Level
Belgische VOC-Verordnung
AgBB
MVV TB Anhang 8, 9 / ABG

Service und Dienstleistungen

Baustellenberatung
Aufmaß
Aufmaß durch Laser-Aufmaßgerät vor Ort
Verlegeservice
Einpass- und Verlegeservice
Reparaturen
Das Produkt kann umweltgerecht entsorgt oder wiederverwertet werden.

Typ 517 P Maximus B

Farben



Schwarz 80.01



Schwarz dessinert 81.01



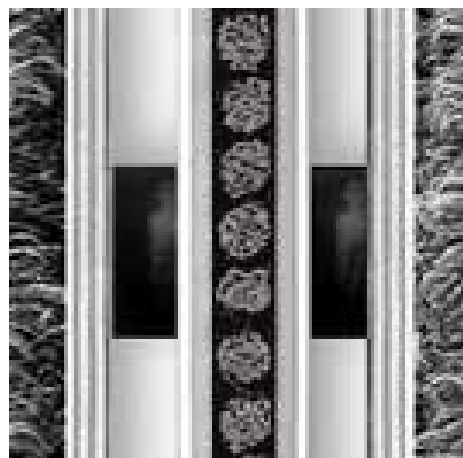
Anthrazit 80.02



Braun 80.04



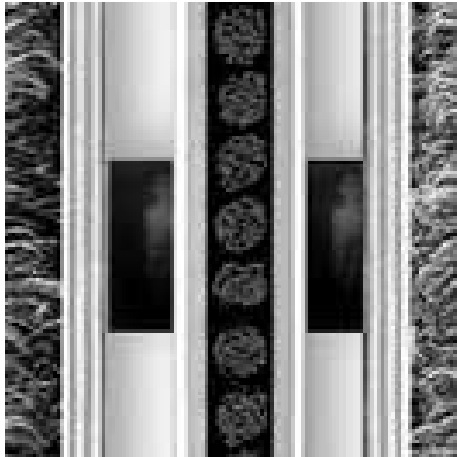
Rot 80.07



Grau

Typ 517 P Maximus B

Farben



schwarz

Technische Änderungen vorbehalten

emco Bautechnik GmbH · Breslauer Straße 34 - 38 · 49808 Lingen (Ems) ·
Telefon: 0591/9140-500 · Telefax: 0591/9140-852 · e-mail: bau@emco.de · www.
emco-bau.com

EMCO