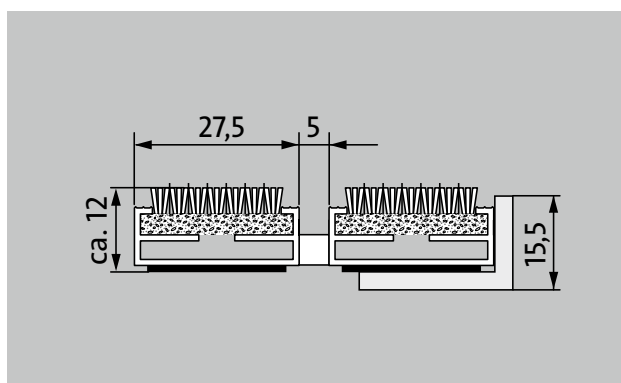


## Typ 517 P Maximus B



### popis

Svinovací a odolná vstupní rohož Premium s vložkou Performance pro instalování dosednutím. Přesná šířka vyhotovení a hloubka pro chůzi bez kompenzačního profilu. Dodáváme všechny geometrické tvary.



do interiéru i zastřešeného exteriéru (zóna 1+2)



silniční prach, vlasy, písek, popel, textilní vlákna, malé listy, větvičky apod.



nečistoty z vlhkých ulic, písek, prach apod.



Vhodná pro objekty silná

## Typ 517 P Maximus B

<b>přibl.výška (mm)</b>	17
<b>rolovatelnost o odolnost při pojezdech</b>	dětské kočárky dvukolák invalidní vozíky
<b>standartní vzdálenost mezi profily cca (mm)</b>	5 mm gumové distanční kroužky
<b>automatické dveřní systémy</b>	profilová vzdálenost 3 mm pro automatické dveřní systémy podle DIN 18650
<b>spojení</b>	nerozovým lankem potaženým plastovou bužírkou
<b>max. šířka/délka profilu jednodílná (mm)</b>	3000
<b>Šířka profilu (mm)</b>	27.5
<b>Hloubka/hloubka pro chůzi (mm):</b>	3000
<b>hmotnost (kg/m2)</b>	9,5
<b>dělení rohoží podle výrobní normy</b>	od délky profilu 3000 mm nebo maximální hmotnosti rohože 45 kg
<b>nosný profil</b>	ze zesíleného hliníku a prémiovou tlumící páskou na spodní straně
<b>pochozí plocha</b>	Stylová vložka Maximus je z kvalitního všivaného veluru a vyznačuje se propracovaným vzhledem. Přídavný profil zvyšuje čistící účinek.
<b>Materiál vlasu</b>	100 % PA 6.6 (Polyamid)
<b>Třída zátěže</b>	vhodné pro objekty s třídou zátěže 33

### příslušenství

zabudovatelný rám 500: 500-20 AL Hliník

zabudovatelný rám 500: 500-20 CN Chromniklová ocel

náběhová lišta EMCO: A17 Hliník

T-Profil emco: T17

krycí lišta EMCO: C17 Chromniklová ocel

emco INOX®: LINEO 17 Chromniklová ocel

emco INOX®: QUADRO 17 Chromniklová ocel

Gumová podložka 1 mm: GU 1

Gumová podložka 3 mm: GU 3

Gumová podložka 5 mm: GU 5

spojka rohoží z více dílů: MV Dodávají se standardně u vícedílných rohoží

### vhodné pro:

Domovy důchodců a domy s pečovatelskou službou

Zdravotnické ordinace

Kancelářská a správní budova

Rodinný dům

Maloobchod

hotel

Mateřská školka/dětské jesle

Činžovní dům

Škola

Sportovní hala

### Vložka je certifikována dle TÜV PROFiCERT- výroky pro interiér (Standard)

francouzská vyhláška VOC

LEED v4 (vně území Severní Ameriky)

vzorová úroveň BREAM

belgická vyhláška VOC

AgBB (německý výbor pro posuzování zdravotního stavu stavebních výrobků)

Příloha 8,9 MVV TB / ABG

### servis a služby

poradenství v místě stavby

zaměření

zaměření laserovým přístrojem přímo na místě

pokládková služba

Dopasování a pokládka

opravy

Produkt lze ekologicky zlikvidovat a recyklovat.

## Typ 517 P Maximus B

barvy



černá 80.01



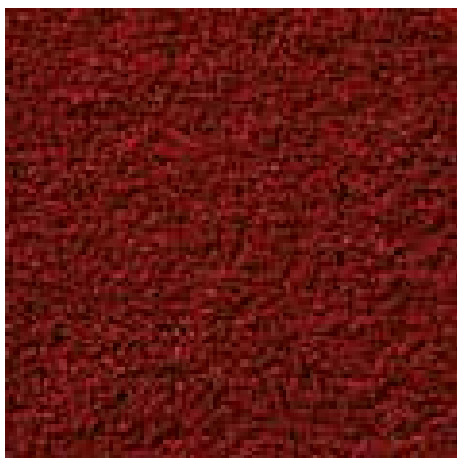
černý melír 81.01



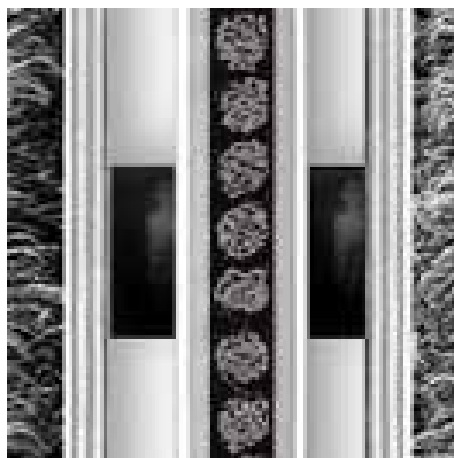
Antracit 80.02



hnědá 80.04



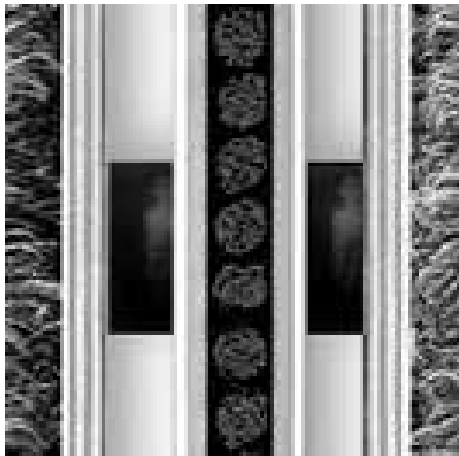
červená 80.07



Šedá

## Typ 517 P Maximus B

barvy



černá

technické změny vyhrazeny

Novus Česko s.r.o. · 464 01 · Raspenava 191 · Tel. (+420) 482 302 750 · Fax (+420)  
482 360 399 · rohozky@novus.cz · www.emco-bau.com

**EMCO**