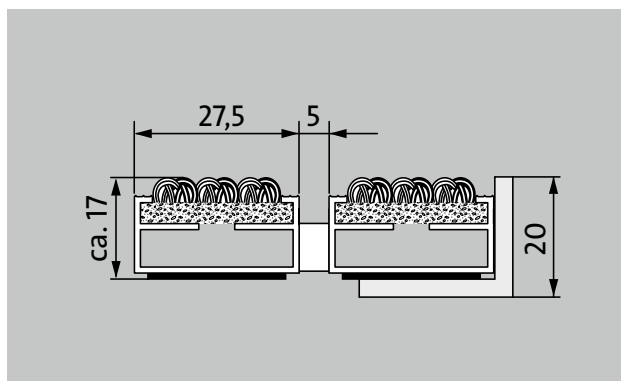


Typ 517 P Care



1 **2** **3** Innen und Außen (überdacht, Zone 1+2)

Die Premium-Eingangsmatte mit der robusten Einlage Care ist äußerst abriebfest und die erste Wahl, wenn es um effektive Reduzierung von Feinschmutz geht. Optimal für Gebäude mit normaler bis starker Belastung ausgelegt.



Beschreibung

Aufrollbare und strapazierfähige Premium-Eingangsmatte mit Performance-Einlage für die aufliegende Verlegung. Passgenaue Anfertigung in der Breite und Gehöhe ohne Ausgleichsprofil. Alle geometrischen Formen lieferbar.



Innen und Außen (überdacht, Zone 1+2)



Straßenstaub, Haare, Sand, Asche, Textilfasern, kleine Blätter und Zweige, etc.



feuchter Straßenstaub, feuchte Sandablagerungen, Staub etc.



rutschhemmende Eigenschaft R 12 nach DIN 51130



5 Jahre Garantie



Cfl-s1



Objektgeeignet 33

Typ 517 P Care

ca. Höhe (mm)	17
Beroll- und Befahrbarkeit	Kinderwagen Sackkarre Rollstühle Einkaufswagen Transportkarren
Standard Profilstand ca. (mm)	5, Abstandhalter aus Gummi
automatische Türsysteme	Profilstand optional auch in 3 mm für Karusselltüren nach EN 16005
Verbindung	durch kunststoffummanteltes Edelstahlseil
max. Breite/Profillänge einteilig (mm):	3000
Profilbreite (mm)	27,5
Tiefe/Gehöhe einteilig (mm):	3000
Gewicht (kg/m²)	9,4
Mattenteilung nach Werksnorm oder auf Kundenwunsch	ab einer Profillänge von 3000 mm oder einem Matten-Maximalgewicht von 45 kg
Trägerprofil	aus verwindungssteifem Aluminium mit unterseitiger Premium-Gehschalldämmung
Trittfläche	Die robuste und äußerst abriebfeste Care-Einlage für eine effektive Reduzierung von Feinschmutz.
Rutschsicherheit	rutschhemmende Eigenschaft R 12 nach DIN 51130
Brandverhalten	Brandverhalten der kompletten Mattenanlage nach EN 13501 in Cfl-s1
Polmaterial	100 % PA 6 (Polyamid)
Beanspruchungsklasse	Objektgeeignet 33
Farbechtheit gegen Licht ISO 105 B02	gut 5-6
Farbechtheit gegen Reiben ISO 105 X12	gut 4-5
Farbechtheit gegen Wasser ISO 105 E01	gut 4-5
Bakterielle Reduktion EHEC ASTM-e2149	11,9 %
Bakterielle Reduktion Staphylococcus Aureus ASTM-e2149	45,0 %
Bakterielle Reduktion Klebsiella Pneumoniae ASTM-e2149	99,8 %

Zubehör
emco Einbaurahmen 500: 500-20 AL Aluminium
emco Einbaurahmen 500: 500-20 CN Chrom-Nickel-Stahl (V2A)
emco Anlaufprofil: A17 Aluminium
emco T-Profil: T17
emco Abdeckschiene: C17 Chrom-Nickel-Stahl (V2A)
emco INOX®: LINEO 17 Chrom-Nickel-Stahl (V2A)
emco INOX®: QUADRO 17 Chrom-Nickel-Stahl (V2A)
Gummiunterlage 1 mm: GU 1
Gummiunterlage 3 mm: GU 3
Gummiunterlage 5 mm: GU 5
Mattenverbinder: MV werden bei mehrteiligen Matten standardmäßig mitgeliefert

Geeignet für:
Alters- und Pflegeheime
Arztpraxis
Büro- und Verwaltungsgebäude
Einfamilienhaus
Einzelhandel
Hotel
Kindergarten/Kita
Mehrfamilienhaus
Schule
Sporthalle

Einlage zertifiziert nach TÜV PROFICERT- product Interior (Standard)
Französische VOC- Verordnung
LEED v4 (outside North America)
BREAM Exemplary Level
Belgische VOC-Verordnung
AgBB
MVV TB Anhang 8, 9 / ABG

Typ 517 P Care

Service und Dienstleistungen

Baustellenberatung

Aufmaß

Aufmaß durch Laser-Aufmaßgerät vor Ort

Verlegeservice

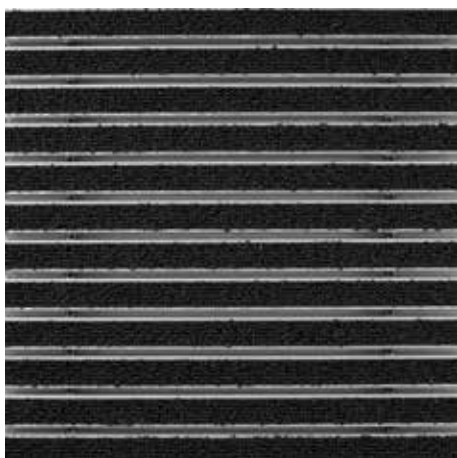
Einpass- und Verlegeservice

Reparaturen

Das Produkt kann umweltgerecht entsorgt oder wiederverwertet werden.

Typ 517 P Care

Farben



47.01 anthrazit



47.04 beige



47.03 braun



47.02 grau

Garantiebedingungen finden Sie unter: www.emco-bau.com/garantiebedingungen/

Technische Änderungen vorbehalten

emco Bautechnik GmbH · Breslauer Straße 34 - 38 · 49808 Lingen (Ems) ·
Telefon: 0591/9140-500 · Telefax: 0591/9140-852 · e-mail: bau@emco.de · www.emco-bau.com

EMCO