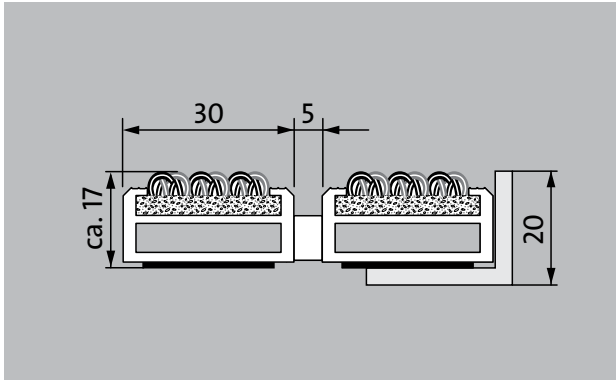


tip 517 PS Outdoor



Hissedilir derecede detaylı kaba kir kazıması için dış alan kullanımına uygun üst dokulu hava koşullarına dayanıklı premium giriş paspası. Aşırı yoğun yaya sirkülasyonu olan bina girişleri için optimum şekilde tasarlanmıştır.



tarif

Kaplama şeklinde döşeme için performans katmanlı, sarılabılır, son derece dayanıklı premium giriş paspasları. Sarılabılır, üstünden araç geçebilir. Dengeleme profili olmadan, genişlik ve yürüme derinliği bakımından tam ölçülü üretim imkanı. Tüm geometrik biçimler temin edilebilir.



Dış mekan (1. Bölge)



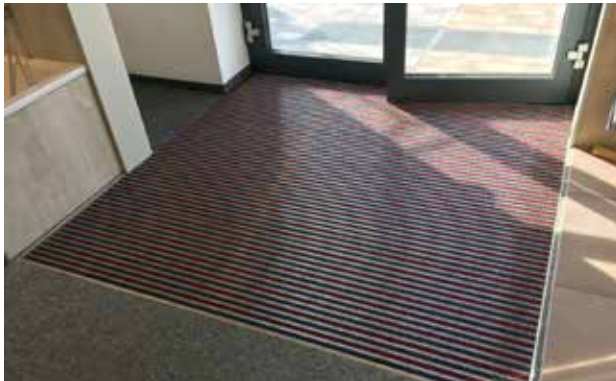
sokak tozu, saçlar, kum, kül, tekstil ipliği, küçük yapraklar ve dallar, mıcır, iri kum, küçük taş parçaları



DIN 51130'a göre R 10 sınıfında kaymayı önleyici özellik.



Cfl-s1



Bina için uygun 33

tip 517 PS Outdoor

yaklaşık yükseklik (mm)	17	aksesuarlar	
katlanabilir ve taşınabilir	çocuk arabası El arabası tekerlekli sandalye alış veriş arabası transport arabası transpalet Elektrikli transpalet otomobil	emco Paspas Havuzu Profili: 500-20 AL alüminyum emco Paspas Havuzu Profili: 500-20 AL NEU alüminyum emco Paspas Havuzu Profili: 500-20 CN Krom nikel çeliği (V2A) emco rampa profili: A17 alüminyum emco T profili: T17 emco kapama profili: C17 Krom nikel çeliği (V2A) emco INOX®: LINEO 17 Krom nikel çeliği (V2A) emco INOX®: QUADRO 17 Krom nikel çeliği (V2A) emco Kir toplama küveti: 5000 AL alüminyum emco Kir toplama küveti: 5000 CN Krom nikel çeliği (V2A) emco Kir toplama küveti: 5000 AL+ alüminyum emco Kir toplama küveti: 5000 CN+ Krom nikel çeliği (V2A) emco Kir toplama küveti: 5512AL alüminyum emco Kir toplama küveti: 5512CN Krom nikel çeliği (V2A) emco Kir toplama küveti: 5517AL alüminyum emco Kir toplama küveti: 5517CN Krom nikel çeliği (V2A) emco Kir toplama küveti: 5522AL alüminyum emco Kir toplama küveti: 5522CN Krom nikel çeliği (V2A) emco Kir toplama küveti: 5017 AL alüminyum emco Kir toplama küveti: 5017 CN Krom nikel çeliği (V2A)	
standart profil aralığı yaklaşık (mm)	5 , lastik aralık koruyucu conta	Alt konstrüksiyonlu emco özel çerçeve: A Model A: Montaj çerçevesi, köşeli boru profilili, ızgara destekli ve yükseklik ayarlı Alt konstrüksiyonlu emco özel çerçeve: B Model B: Montaj çerçevesi, ızgara destekli ve köşeli boru profilili Alt konstrüksiyonlu emco özel çerçeve: C Model C: Montaj çerçevesi ve köşe boru profilili	
otomatik kapı sistemleri	EN 16005'e uygun döner kapılar için opsiyonel 3 mm profil aralığı da temin edilir	1 mm lastik altlık: GU 1 3 mm lastik altlık: GU 3 5 mm lastik altlık: GU 5	
birleşme	plastik kaplamalı paslanmaz çelik halat ile	paspas birleştiricisi: MV çok parçalı paspaslarda standart olarak teslimat kapsamındadır	
maks. genişlik / profil uzunluğu tek parça (mm):	3000		
Profil yüksekliği (mm)	30		
Derinlik / yürüme derinliği tek parça (mm):	3000		
ağırlık (kg/m²)	14,3		
Fabrika standartlarına göre veya müşteri isteği üzere paspas bölünmesi	3000 mm'den başlayan pofil uzunluğu ya da en fazla 45 kg paspas ağırlığı		
taşıyıcı profil	Güçlendirilmiş taşıyıcı profilleriyle burkulmaz özellikli, yürüyüş sesi soğurucu Premium tabaka beslemeli alüminyum		
yürüyüş zemini	Hava koşullarına dayanıklı Outdoor fitili görülebilir titizlikte bir kaba kir giderme özelliğine sahiptir.		
kaymazlık güvencesi	DIN 51130'a göre R 10 sınıfında kaymayı önleyici özellik.		
yangında dayanıklılığı	Paspasın yangın dayanıklılığı EN 13501 Cfl-s1 normuna göre dir.		
Lifler	%100 PA 6 (Poliamit)		
Zorlama sınıfı	Bina için uygun 33		
ISO 105 B02 uyarınca işiğe karşı dayanıklı	mükemmel 7		
ISO 105 X12 uyarınca sürtünmeye karşı dayanıklı	iyi 4-5		
ISO 105 E01 uyarınca suya karşı dayanıklı	iyi 4-5		
Bakteriyel azalma EHEC ASTM-e2149	22,4 %		
Bakteriyel azalma Staphylococcus Aureus ASTM-e2149	17,3 %		
Bakteriyel azalma Klebsiella Pneumoniae ASTM-e2149	9,8 %		

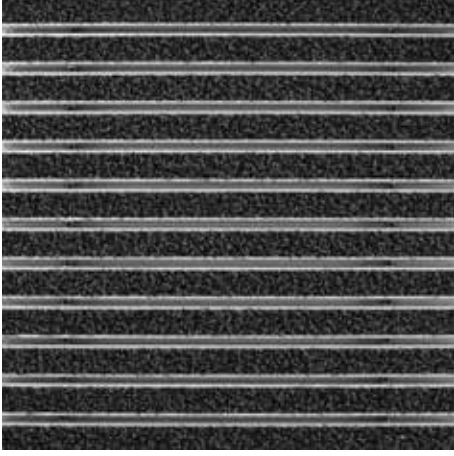
emco MARSCHALL Premium Dış alan için üst dokulu

tip 517 PS Outdoor

Şunun için uygundur:	Depo
Yaşlı bakım evi	Apartman
Arena	Fuar
Doktor muayenehanesi	Okul
Tren istasyonu	Spor salonu
Yapı market	Süpermarket
Ofis ve İdare Binası	
Müstakil ev	servis ve hizmet
Alışveriş merkezi	şantiye bilgilendirme görüşmesi
Perakende	Özel Ölçü
Meslek Yüksekokulu/Üniversite	Lazer ölçüm cihazı ile yerinde ölçü alma
Havaalanı	döşeme hizmeti
Otel	uygula servisi
Endüstri	tamirat
Anaokulu	Ürün doğaya zarar vermeyecek şekilde yok edilebilir veya yeniden değerlendirilebilir.
Klinik/Hastane	

tip 517 PS Outdoor

renkler



antrazit



kahve rengi



kırmızı