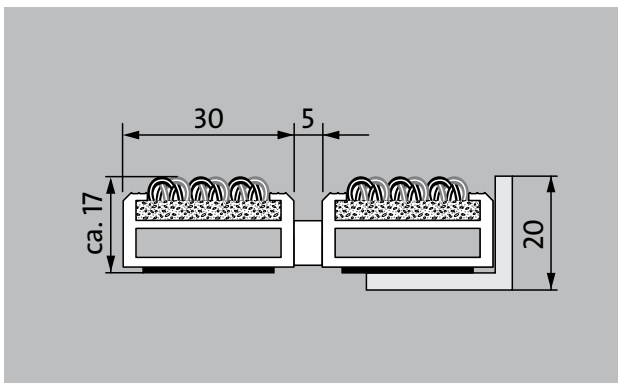


тип 517 PS Outdoor

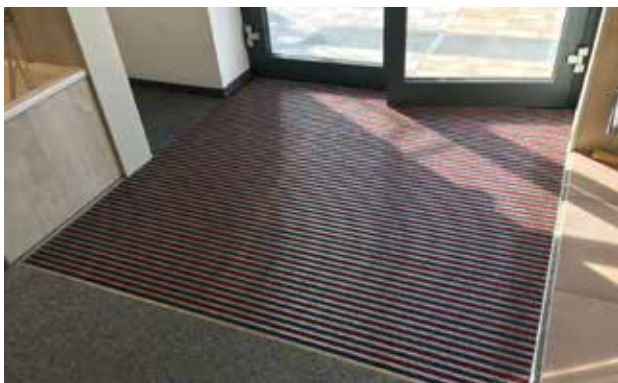


Погодостойкая грязезащитная решетка Premium со вставкой Outdoor для тщательного сбора крупной грязи. Оптимальное решение для зданий с экстремальными нагрузками.



Описание

Гибкая износостойкая грязезащитная решетка Premium с вставкой Performanse для прилегающей укладки. Для проезда транспортных средств. Точное изготовление индивидуальных размеров без компенсационных профилей. Любые геометрические формы.



На улице
(зона 1)



Уличная
пыль, волосы,
песок,
пепел, нитки,
небольшие
листочки
и ветки,
осколки от
роликов,
крупный пе-
сок, мелкий
щебень



класс R 11
согласно DIN
51130



гарантия
5 лет



Cfl-s1



подходит для
объектов 33

тип 517 PS Outdoor

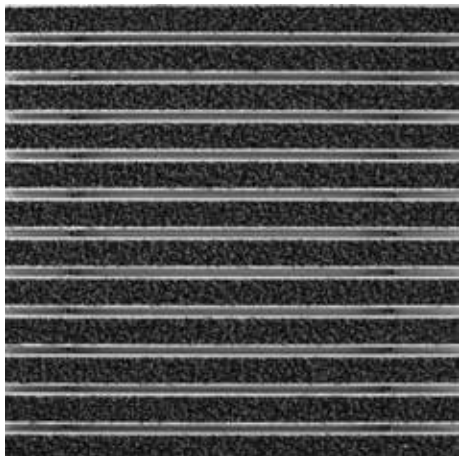
высота (мм)	17	Снижение количества бактерий Staphylococcus Aureus ASTM-e2149	17,3 %
Проезд роликов и колесного транспорта	детские коляски	Снижение количества бактерий Klebsiella Pneumoniae ASTM-e2149	9,8 %
	Ручная тележка		
	Инвалидные коляски		
	продуктовые тележки		
	транспортные тележки		
	Грузоподъемник		
	Электрокар		
легковой автомобиль			
Стандартное расстояние между профилями (мм)	5, резиновые распорки	Принадлежности	
Автоматические двери	Оptionальное расстояние между профилями 3 мм для карусельных дверей согласно EN 16005	emco Монтажная рама, тип 500: 500-20 AL алюминий	
Соединение	с помощью троса из высококачественной стали в пластиковой оплетке	emco Монтажная рама, тип 500: 500-20 AL NEU алюминий	
Макс. ширина/ длина профиля, цельная (мм):	3000	emco Монтажная рама, тип 500: 500-20 CN хромоникелевая сталь (V2A)	
Ширина профиля (мм)	30	emco Переходный профиль: A17 алюминий	
Глубина/направление движения, цельная (мм):	3000	emco Т-профиль: T17	
Вес (кг/м²)	14,3	emco Защитная шина: C17 хромоникелевая сталь (V2A)	
Деление покрытия по заводским нормам или по запросу заказчика	при длине профиля от 3000 мм или макс. весе покрытия 45 кг	emco INOX®: LINEO 17 хромоникелевая сталь (V2A)	
Несущий профиль	усиленный несущий профиль из крутильно-жесткого алюминия со звукоизоляцией Premium с нижней стороны профиля	emco INOX®: QUADRO 17 хромоникелевая сталь (V2A)	
Рабочая поверхность	Погодостойкая вставка Outdoor для тщательного сбора крупной грязи.	emco Грязесборный поддон: 5000 AL алюминий	
Надежность против скольжения	класс R 11 согласно DIN 51130	emco Грязесборный поддон: 5000 CN хромоникелевая сталь (V2A)	
Противопожарные характеристики	Вся грязезащитная система в противопожарном исполнении Cf-s1 согласно EN 13501	emco Грязесборный поддон: 5000 AL+ алюминий	
Материал ворса	100 % PA 6 (полиамид)	emco Грязесборный поддон: 5000 CN+ хромоникелевая сталь (V2A)	
Класс нагрузки	подходит для объектов 33	emco Грязесборный поддон: 5000 AL алюминий	
Цветостойкость к свету ISO 105 B02	отличная 7	emco Грязесборный поддон: 5000 CN+ хромоникелевая сталь (V2A)	
Цветостойкость к трению ISO 105 X12	хорошая 4-5	emco Грязесборный поддон: 5512AL алюминий	
Цветостойкость к воде ISO 105 E01	хорошая 4-5	emco Грязесборный поддон: 5512CN хромоникелевая сталь (V2A)	
Снижение количества бактерий ENEC ASTM-e2149	22,4 %	emco Грязесборный поддон: 5517AL алюминий	
		emco Грязесборный поддон: 5517CN хромоникелевая сталь (V2A)	
		emco Грязесборный поддон: 5522AL алюминий	
		emco Грязесборный поддон: 5522CN хромоникелевая сталь (V2A)	
		emco Грязесборный поддон: 5017 AL алюминий	
		emco Грязесборный поддон: 5017 CN хромоникелевая сталь (V2A)	
		Специальная рама emco с опорной конструкцией: A Опорная конструкция A: с монтажной рамой, прямоугольными трубами, колосниковой решеткой и регулируемыми по высоте ножками.	
		Специальная рама emco с опорной конструкцией: B Опорная конструкция B: с монтажной рамой, прямоугольными трубами и колосниковой решеткой.	
		Специальная рама emco с опорной конструкцией: C Опорная конструкция C: с монтажной рамой и прямоугольными трубами.	
		Резиновая подкладка 1 мм: GU 1	
		Резиновая подкладка 3 мм: GU 3	
		Резиновая подкладка 5 мм: GU 5	
		Соединительные детали: MV Входят в комплект поставки нецельных покрытий	

тип 517 PS Outdoor

Подходит для:	Клиника/Больница
Дома престарелых	Склад
Стадион	Многоквартирный дом
Врачебная практика	Выставка
Вокзал	Школа
Строительный рынок	Спортзал
Офисные и административные здание	Супермаркет
Частный дом	
Торговый центр	Сервис и услуги
Объекты розничной торговли	Консультации по укладке
Институт/Университет	Снятие размеров
аэропорт	Замеры лазером на месте
отель	Сервисные услуги по укладке
Промышленные объекты	Сервисная служба по подгонке и укладке покрытий.
Детский сад/дошкольные группы	Ремонт
	Продукт экологично утилизируется или регенерируется.

тип 517 PS Outdoor

Цвета



антрацитовый



коричневый



красный