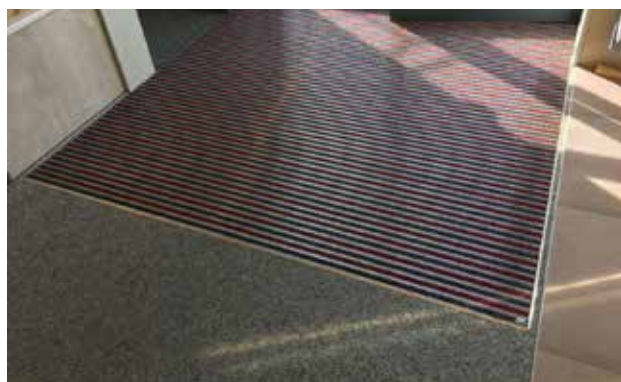
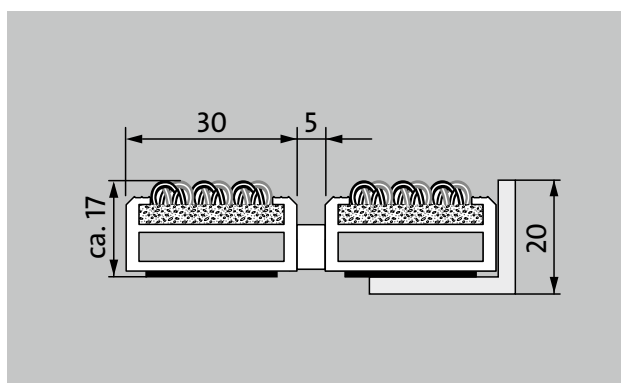


tipo 517 PS Outdoor



1 **2** **3** Esterno (zona 1)

Il tappeto d'ingresso Premium resistente alle intemperie con l'inserto Outdoor per rimuovere in modo notevole lo sporco grossolano. Progettato in modo ottimale per edifici esposti a traffico estremo.



descrizione

tappeto tecnico arrotolabile Premium estremamente resistente con inserto Performance per installazione a incasso. Può essere ribaltato e persino percorribile. Personalizza la larghezza e la direzione di camminata senza profilo di compensazione. Disponibile in qualsiasi forma geometrica.



Esterno
(zona 1)



polvere stradale, capelli, sabbia, ceneri, fibre tessili, foglioline e rametti, pietrisco, sabbia grossolana, ciottolini



caratteristica antiscivolo R 11 conforme alla norma DIN 51130.



5 Year Guarantee



Cfl-s1



Adatto per edifici 33

tipo 517 PS Outdoor

altezza appr. (mm)	17
transitabilità	carrozzina Carrello porta-sacchi sedie a rotelle carrello per la spesa carrelli di trasporto carrello elevatore Carrello elevatore elettrico autovettura
distanza profili standard ca. (mm)	5, distanziatore di gomma
sistemi di porte automatiche	Distanza tra i profili anche di 3 mm (optional) per porte girevoli ai sensi della norma EN 16005
collegamento	con cavo di acciaio inossidabile rivestito di plastica
Max. larghezza / lunghezza del profilo per singola sezione (mm)	3000
Larghezza profilo (mm)	30
Direzione / direzione di transito per sezione singola (mm)	3000
peso (kg/m²)	14,3
Per taglio tappeti a norma di fabbrica o su richiesta del cliente	da una lunghezza del profilo di 3000 mm o un peso massimo del tappeto di 45 kg
profilo portante	Telaio di supporto rinforzato realizzato in alluminio rigido con isolamento fonoassorbente Premium sul lato inferiore
Superficie di calpestio	L'inserto Outdoor resistente alle intemperie per una rimozione visibilmente accurata dello sporco grossolano.
sicurezza antiscivolo	caratteristica antiscivolo R 11 conforme alla norma DIN 51130.
reazione al fuoco	Classificazione di resistenza al fuoco del sistema di tappeti completo Cfl-s1 secondo EN 13501
Mucchio di materiale	100% PA 6 (poliammide)
Carico di classe	Adatto per edifici 33
Solidità del colore alla luce artificiale ISO 105-B02	eccellente 7
Solidità del colore allo sfregamento ISO 105 X12	buono 4-5

Solidità del colore all'acqua ISO 105 E01	buono 4-5
Riduzione dei batteri EHEC secondo ASTM-e2149	22,4 %
Riduzione dei batteri Staphylococcus Aureus secondo ASTM-e2149	17,3 %
Riduzione dei batteri Klebsiella Pneumoniae secondo ASTM-e2149	9,8 %

accessori	
emco Telaio ad incasso 500: 500-20 AL alluminio	
emco Telaio ad incasso 500: 500-20 CN acciaio al nichelcromo (V2A)	
emco Profilo a rampa: A17 alluminio	
emco Profilo a T: T17	
emco Guida di copertura: C17 acciaio al nichelcromo (V2A)	
emco INOX®: LINEO 17 acciaio al nichelcromo (V2A)	
emco INOX®: QUADRO 17 acciaio al nichelcromo (V2A)	
emco Vasca di raccolta: 5000 AL alluminio	
emco Vasca di raccolta: 5000 CN acciaio al nichelcromo (V2A)	
emco Vasca di raccolta: 5000 AL+ alluminio	
emco Vasca di raccolta: 5000 CN+ acciaio al nichelcromo (V2A)	
emco Vasca di raccolta: 5512AL alluminio	
emco Vasca di raccolta: 5512CN acciaio al nichelcromo (V2A)	
emco Vasca di raccolta: 5517AL alluminio	
emco Vasca di raccolta: 5517CN acciaio al nichelcromo (V2A)	
emco Vasca di raccolta: 5522AL alluminio	
emco Vasca di raccolta: 5522CN acciaio al nichelcromo (V2A)	
emco Vasca di raccolta: 5017 AL alluminio	
emco Vasca di raccolta: 5017 CN acciaio al nichelcromo (V2A)	
Telaio speciale emco con sottocostruzione: A Versione A: con telaio a incasso, profili rettangolari, supporto per griglia e regolazione dell'altezza	
Telaio speciale emco con sottocostruzione: B Versione B: con telaio a incasso, supporto per griglia e profili rettangolari	
Telaio speciale emco con sottocostruzione: C Versione C: con telaio a incasso e profili rettangolari	
Sottofondo in gomma 1 mm: GU 1	
Sottofondo in gomma 3 mm: GU 3	
Sottofondo in gomma 5 mm: GU 5	
raccordo per tappeti tecnici: MV sono forniti per standard con i tappeti a più pezzi	

tipo 517 PS Outdoor

Adatto a:

Residenziale e case di cura

Arena

Studio medico

Stazione ferroviaria

Negozi fai-da-te

Uffici ed edifici amministrativi

Casa di famiglia

Centro commerciale

Settore vendite

Università / Istituto di istruzione superiore

Aeroporto

Hotel

Industria

Kindergarten / Nursery

Clinica / Ospedale

Magazzino

Condominio

Commercio

Scuola

Palazzetto dello sport

Supermercato

assistenza e servizi

consulenza in cantiere

dimensionamento

Dimensionamento in loco con apposito apparecchio laser.

servizio per la posa

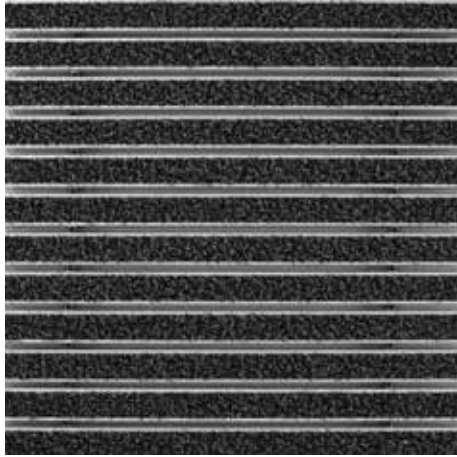
servizio di montaggio e posa

riparazioni

Il prodotto può essere smaltito o riciclato in modo ecologico.

tipo 517 PS Outdoor

colori



antracite



marrone



rosso

Con riserva di modifiche tecniche