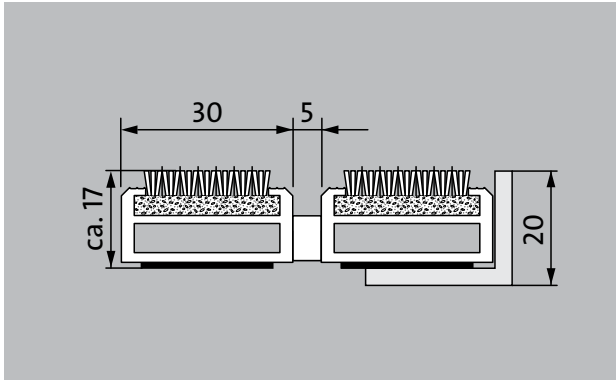


tip 517 PS Maximus

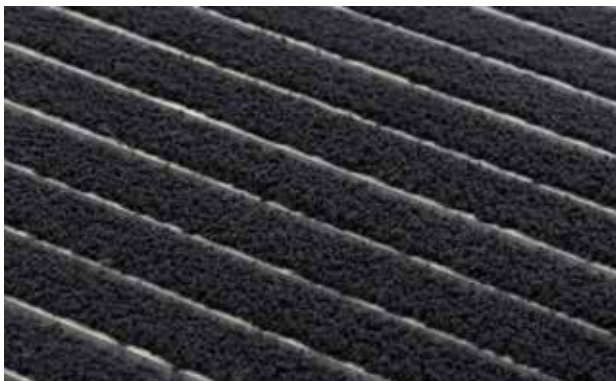


Halı görünümündeki zarif Maximus üst dokuya sahip üst sınıf giriş paspası, yüksek kaliteli Tufting-Velours ve yüksek kaliteli görünüşü ile ön plana çıkar. Özellikle ince kirlerin temizlenmesi için uygundur. Aşırı yoğun yaya sirkülasyonu olan bina girişleri için optimum şekilde tasarlanmıştır.

1 2 3 İç ve dış (üstü kapalı, bölge 1+2)

tarif

Kaplama şeklinde döşeme için performans katmanlı, sarılabılır, son derece dayanıklı premium giriş paspasları. Sarılabılır, üstünden araç geçebilir. Dengeleme profili olmadan, genişlik ve yürüme derinliği bakımından tam ölçülü üretim imkanı. Tüm geometrik biçimler temin edilebilir.



İç ve dış (üstü kapalı, bölge 1+2)



sokak tozu, saçlar, kum, kül, tekstil ipliği, küçük yapraklar ve dallar, vb.



nemli sokak tozu, nemli kumbirikintisi



DIN 51130'a göre R 12 sınıfında kaymayı önleyici özellik.



5 Year Guarantee



Bfl-s1



Bina için uygun 32

tip 517 PS Maximus

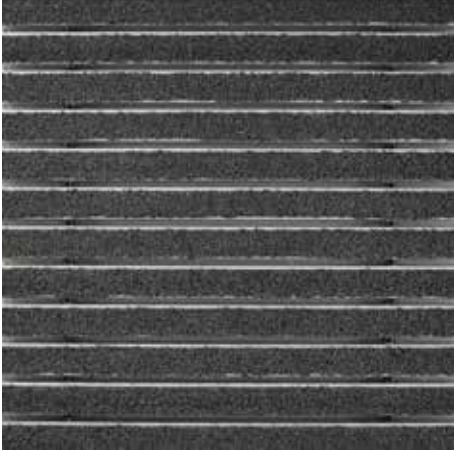
yaklaşık yükseklik (mm)	17	Bakteriyel azalma Klebsiella Pneumoniae ASTM-e2149	68,2 %
Yükseklığe yönelik bilgi	İçeriğin gerçek boyutu, kullanım tabakası sebebiyle yakl. 2-3mm daha yüksek olabilir.		
katlanabilir ve taşınabilir	çocuk arabası El arabası tekerlekli sandalye alış veriş arabası transport arabası transpalet Elektrikli transpalet otomobil	aksesuarlar	
standart profil aralığı yaklaşık (mm)	5 , lastik aralık koruyucu conta	emco Paspas Havuzu Profili: 500-20 AL alüminyum	
otomatik kapı sistemleri	EN 16005'e uygun döner kapılar için opsiyonel 3 mm profil aralığı da temin edilir	emco Paspas Havuzu Profili: 500-20 AL NEU alüminyum	
birleşme	plastik kaplamalı paslanmaz çelik halat ile	emco Paspas Havuzu Profili: 500-20 CN Krom nikel çeliği (V2A)	
maks. genişlik / profil uzunluğu tek parça (mm):	3000	emco rampa profili: A17 alüminyum	
Profil yüksekliği (mm)	30	emco T profili: T17	
Derinlik / yürüme derinliği tek parça (mm):	3000	emco kapama profili: C17 Krom nikel çeliği (V2A)	
ağırlık (kg/m²)	14,7	emco INOX®: LINEO 17 Krom nikel çeliği (V2A)	
Fabrika standartlarına göre veya müşteri isteği üzere paspas bölünmesi	3000 mm'den başlayan pofil uzunluğu ya da en fazla 45 kg paspas ağırlığı	emco INOX®: QUADRO 17 Krom nikel çeliği (V2A)	
taşıyıcı profil	Güçlendirilmiş taşıyıcı profilleriyle burkulmaz özellikli, yürüyüş sesi soğurucu Premium tabaka beslemeli alüminyum	emco Kir toplama küveti: 5000 AL alüminyum	
yürüyüş zemini	Bfl-S1 kalitesinde dayanıklı MAXIMUS içerikler (%100 özel polyamid ipliklerden yapılmış temiz yürüme paspas)	emco Kir toplama küveti: 5000 CN Krom nikel çeliği (V2A)	
kaymazlık güvencesi	DIN 51130'a göre R 12 sınıfında kaymayı önleyici özellik.	emco Kir toplama küveti: 5000 AL+ alüminyum	
yangında dayanıklılığı	Paspasın yangın dayanıklılığı EN 13501 Bfl-s1 normuna göredir.	emco Kir toplama küveti: 5000 CN+ Krom nikel çeliği (V2A)	
Lifler	%100 PA 6.6 (Poliamit)	emco Kir toplama küveti: 5512AL alüminyum	
Zorlama sınıfı	Bina için uygun 33	emco Kir toplama küveti: 5512CN Krom nikel çeliği (V2A)	
ISO 105 B02 uyarınca ışığa karşı dayanıklı	iyi 5-6	emco Kir toplama küveti: 5517AL alüminyum	
ISO 105 X12 uyarınca sürtünmeye karşı dayanıklı	iyi 5	emco Kir toplama küveti: 5517CN Krom nikel çeliği (V2A)	
ISO 105 E01 uyarınca suya karşı dayanıklı	iyi 5	emco Kir toplama küveti: 5522AL alüminyum	
Bakteriyel azalma EHEC ASTM-e2149	29,4 %	emco Kir toplama küveti: 5522CN Krom nikel çeliği (V2A)	
Bakteriyel azalma Staphylococcus Aureus ASTM-e2149	16,7 %	emco Kir toplama küveti: 5017 AL alüminyum	
		emco Kir toplama küveti: 5017 CN Krom nikel çeliği (V2A)	
		Alt konstrüksiyonlu emco özel çerçeve: A Model A: Montaj çerçevesi, köşeli boru profilli, ızgara destekli ve yükseklik ayarlı	
		Alt konstrüksiyonlu emco özel çerçeve: B Model B: Montaj çerçevesi, ızgara destekli ve köşeli boru profilli	
		Alt konstrüksiyonlu emco özel çerçeve: C Model C: Montaj çerçevesi ve köşe boru profilli	
		1 mm lastik altlık: GU 1	
		3 mm lastik altlık: GU 3	
		5 mm lastik altlık: GU 5	
		paspas birleştiricisi: MV çok parçalı paspaslarda standart olarak teslimat kapsamındadır	

tip 517 PS Maximus

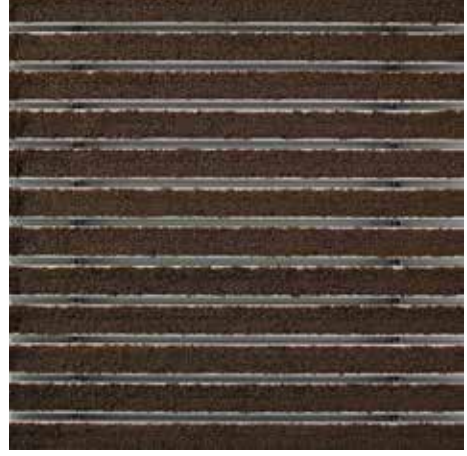
Őunun iin uygundur:	Spor salonu
YaŐlı bakım evi	Süpermarket
Arena	
Doktor muayenehanesi	TÜV PROFiCERT- product Interior (standart) uyarınca sertifikalı ierik
Tren istasyonu	Fransız VOC (Uucu Organik BileŐikler) YönetmeliĐi
Yapı market	LEED v4 (outside North America)
Ofis ve İdare Binası	BREAM Exemplary Level
Müstakil ev	Belika VOC (Uucu Organik BileŐikler) YönetmeliĐi
AlıŐveriŐ merkezi	AgBB
Perakende	MVV TB Ek 8, 9 / ABG
Meslek Yüksekokulu/Üniversite	
Havaalanı	servis ve hizmet
Otel	Őantiye bilgilendirme gürüŐmesi
Endüstri	Özel Ölü
Anaokulu	Lazer ölüm cihazı ile yerinde ölü alma
Klinik/Hastane	döŐeme hizmeti
Depo	uygula servisi
Apartman	tamirat
Fuar	Ürün doğaya zarar vermeyecek şekilde yok edilebilir veya yeniden deĐerlendirilebilir.
Okul	

tip 517 PS Maximus

renkler



antrazit 80.02



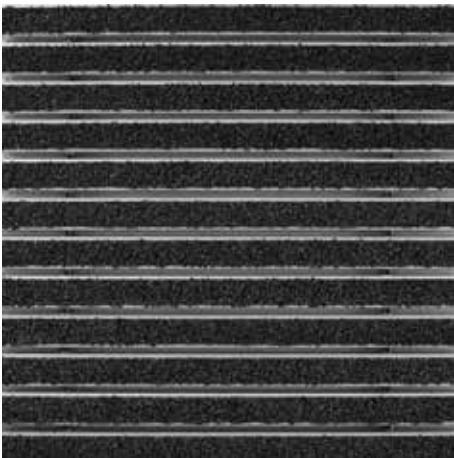
kahverengi 80.04



kırmızı 80.07



desenli siyah 81.01



siyah 80.01