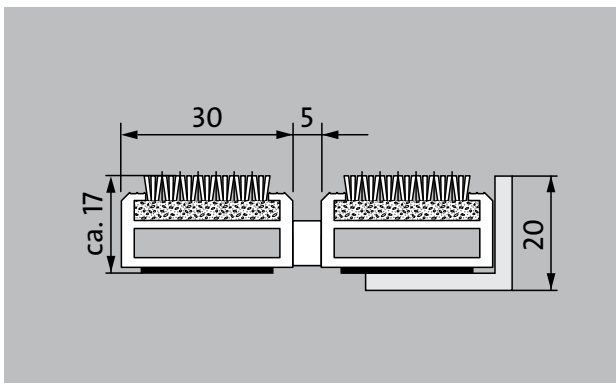


type 517 PS Maximus



De uiterst slijtvaste Premium entreeemat met de stijlvolle inlage Maximus. De inlage is van hoogwaardig getuft velours en optisch fraai. Uitermate geschikt voor de opname van fijn vuil. Speciaal voor gebouwen met een extreme belastingsfrequentie.

1 **2** **3** Binnen en buiten (overdekt, zone 1+2)

beschrijving

Oprolbare, uiterst slijtvaste berijdbare Premium entreeemat met Performance inlage. Het type is in alle vormen leverbaar.



Binnen en buiten (overdekt, zone 1+2)



straatvuil, haren, zand, as, textielvezels, kleine bladeren en takjes enz.



vochtig straatvuil, vochtig zand, stof enz.



slipvaste eigenschap R12 conform DIN 51130



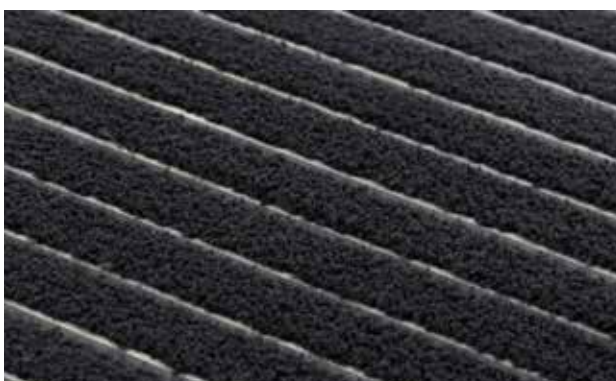
5 jaar garantie



Brandgedrag (EN 13501-1): Bfl-s1



Klasse 32



emco Marschall Premium met inlage MAXIMUS

type 517 PS Maximus

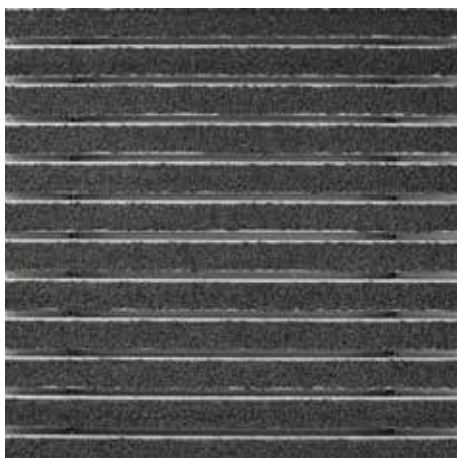
ca. hoogte (mm)	17	Bacteriële reductie Klebsiella Pneumoniae ASTM-e2149	68,2 %
Let op de hoogte	De exacte hoogte van de inlage kan als gevolg van een slijtlaag ca. 22 mm hoger zijn.		
berijdbaarheid	kinderwagen Steekwagen rolstoel winkelwagens transportkarretjes hefwagen Elektrische palletwagens PKW	toebehoren	
standaard profielafstand ca. (mm)	5 mm afstandhouder van rubber	emco inbouwraam 500: 500-20 AL aluminium	
automatische deursystemen	Profielafstand voor draaideuren optioneel in 3 mm, conform EN 16005	emco inbouwraam 500: 500-20 AL NEU aluminium	
verbinding	met kunststof ommantelde staalkabel.	emco inbouwraam 500: 500-20 CN R.V.S. (V2A)	
Max. breedte uit één deel (mm)	3000	emco aanloopprofiel: A17 aluminium	
profielbreedte (mm)	30	emco t-profiel: T17	
Max. looplengte uit één deel (mm)	3000	emco afdekprofiel: C17 R.V.S. (V2A)	
gewicht (kg/m²)	14,7	emco INOX®: LINEO 17 R.V.S. (V2A)	
Mattending conform voorschriften of conform wens van de klant	tot een profiellengte van 3000 mm of een maximaal gewicht van 45 kg.	emco INOX®: QUADRO 17 R.V.S. (V2A)	
draagprofielen	versterkt contactgeluidgedempt aluminium draagprofiel met aan de onderzijde Premium geluiddempende stroken	emco vuilvangbak: 5000 AL aluminium	
loopvlak	geïntegreerde, slipvaste MAXIMUS inlages in Bfl-S1 kwaliteit (schoonloopinlage uit speciale polyamide garens, 100%)	emco vuilvangbak: 5000 CN R.V.S. (V2A)	
Anti-slip (EN 13893): Voldoet	slipvaste eigenschap R12 conform DIN 51130	emco vuilvangbak: 5000 AL+ aluminium	
brandgedrag	De entreematten zijn brandbestendig conform EN 13501 Euronorm Bfl-s1	emco vuilvangbak: 5000 CN+ R.V.S. (V2A)	
Poolmateriaal	100% PA 6.6 (polyamide)	emco vuilvangbak: 5512AL aluminium	
Classificatie	Klasse 33	emco vuilvangbak: 5512CN R.V.S. (V2A)	
Kleurecht tegen licht conform ISO 105 B02	goed 5 - 6	emco vuilvangbak: 5517AL aluminium	
Kleurecht tegen wrijving conform ISO 105 X12	goed 5	emco vuilvangbak: 5517CN R.V.S. (V2A)	
Kleurecht tegen water conform ISO 105 E01	goed 5	emco vuilvangbak: 5522AL aluminium	
Bacteriële reductie EHEC ASTM-e2149	29,4 %	emco vuilvangbak: 5522CN R.V.S. (V2A)	
Bacteriële reductie Staphylococcus Aureus ASTM-e2149	16,7 %	emco vuilvangbak: 5017 AL aluminium	
		emco vuilvangbak: 5017 CN R.V.S. (V2A)	
		emco inbouwraam met onderconstructie: A Uitvoering A: met inbouwraam, kokerprofielen, roosterondersteuning en hoogteverstelling	
		emco inbouwraam met onderconstructie: B Uitvoering B: met inbouwraam, roosterondersteuning en kokerprofielen	
		emco inbouwraam met onderconstructie: C Uitvoering C: met inbouwraam en kokerprofielen	
		Rubber onderlaag 1 mm: GU 1	
		Rubber onderlaag 3 mm: GU 3	
		Rubber onderlaag 5 mm: GU 5	
		matverbinders: MV worden standaard meegeleverd bij matten die uit meerdere delen bestaan.	

type 517 PS Maximus

geschikt voor:	sporthal
Verpleeghuizen en residenties	supermarkt
Arena	
Artsenpraktijk	De inlage is gecertificeerd conform TÜV PROFiCERT - Product Interior (Standard)
Treinstation	Franse VOC wetgeving
Bouwmarkt	LEED v4 (buiten Noord-Amerika)
Kantoor- en administratiegebouw	BREEAM Exemplary level
Woonhuis	Belgische VOC wetgeving
Winkelcentrum	AgBB
Detailhandel	MVV TB Anhang 8, 9 / ABG
Universiteit	
Luchthaven	service en dienstverlening
Hotel	bouwhandleiding
Industrie	maatvoering
Kinderdagverblijf	Maatvoering ter plekke met behulp van laser-maatvoeringsapparaat
Ziekenhuis	plaatsingservice
Magazijn	montage- en installatieservice
Wooncomplex	reparaties
Beurs	Het product kan volgens milieubewust worden vernietigd of worden gerecycleerd.
school	

type 517 PS Maximus

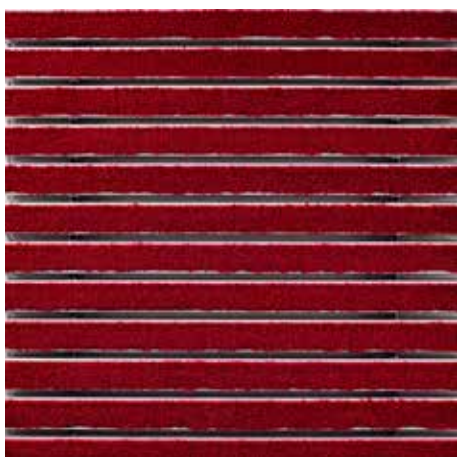
kleuren



antraciet 80.02



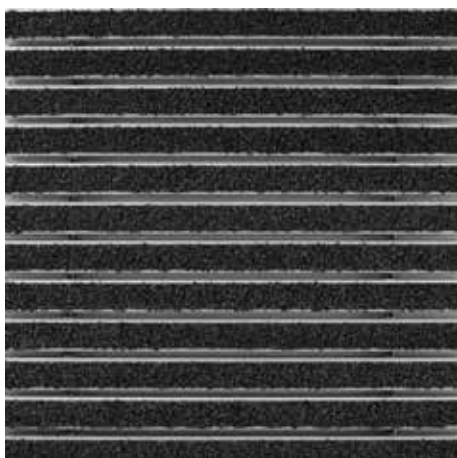
80.04 bruin



80.07 rood



81.01 zwart gedessineerd



80.01 zwart