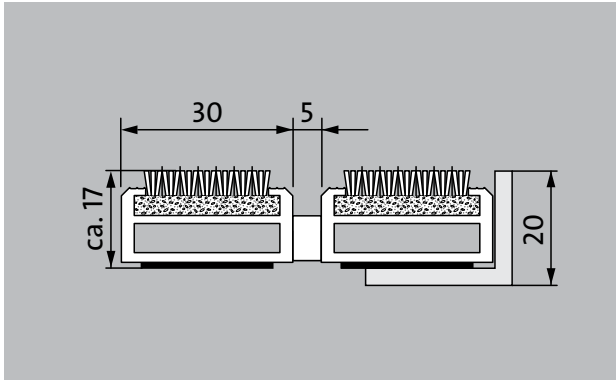


## tip 517 PS Maximus Image



Özel renk isteklerinin tek renkli baskısı için Maximus katmana sahip premium giriş paspası, söz konusu eşsiz tasarım ve ince kirin kusursuz azaltılması olduğunca ilk tercihtir. Aşırı yoğun trafik yaşanan binalar için çok uygundur. Kaplama şeklinde döşeme içindir.

1 2 3 İç ve dış (üstü kapalı, bölge 1+2)

### tarif

Zemin üstü serbest döşeme için ekstra geniş profil çubuklara ve performanslı üst dokuya sahip sarılabilir, son derece dayanıklı üst sınıf giriş paspası. Sarılabilir, araç ile üzerinden de geçilebilir. Tek renkli bireysel renk isteği baskısına uyumlu. Denge profili olmadan genişlik ve yürüme derinliği bakımından tam ölçülü üretim imkanı. Tüm geometrik biçimler temin edilebilir.



İç ve dış (üstü kapalı, bölge 1+2)



sokak tozu, saçlar, kum, kül, tekstil ipliği, küçük yapraklar ve dallar, vb.



nemli sokak tozu, nemli kumbirikintisi



DIN 51130'a göre R 12 sınıfında kaymayı önleyici özellik.



5 Year Guarantee



Bfl-s1



Bina için uygun 32

## tip 517 PS Maximus Image

### renkler



i 10 limon sarısı



i 20 sarı



i 30 portakal sarısı



i 40 portakal rengi



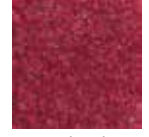
i 50 terracotta



i 60 kırmızı



i 70 oksit kırmızı



i 80 bordo



i 90 açık kırmızı



i 100 kiraz rengi



i 110 lila



i 120 leylak



i 130 üzüm rengi



i 140 eflatun



i 150 şeftali



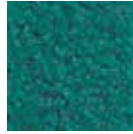
i 160 kraliyet mavisi



i 170 açık mavi



i 180 petrol mavisi



i 190 zümrüt rengi



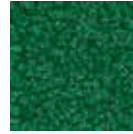
i 200 lacivert



i 210 koyu yeşil



i 220 nane rengi



i 230 yaprak yeşili



i 240 kamış yeşili



i 250 yeşil



i 260 kahve



i 270 grafit



i 280 çelik mavi



i 290 ışık mavisi



i 300 gümüş



i 310 karaca kahve rengi



i 320 kum rengi



i 330 maron rengi



i 340 gri bej



i 350 mavi gri



i 360 açık gri



i 370 gri



i 380 koyu gri



i 390 siyah



i 400 beyaz



i 410 çelik gri



i 420 altın rengi



i 430 somon rengi



i 440 açık yeşil



i 450 sunset rengi

## tip 517 PS Maximus Image

<b>yaklaşık yükseklik (mm)</b>	17	<b>aksesuarlar</b>	emco Paspas Havuzu Profili: 500-20 AL alüminyum
<b>Yükseklığe yönelik bilgi</b>	İçeriğin gerçek boyutu, kullanım tabakası sebebiyle yakl. 2-3mm daha yüksek olabilir.		emco Paspas Havuzu Profili: 500-20 AL NEU alüminyum
<b>katlanabilir ve taşınabilir</b>	çocuk arabası El arabası tekerlekli sandalye alış veriş arabası transport arabası transpalet Elektrikli transpalet otomobil		emco Paspas Havuzu Profili: 500-20 CN Krom nikel çeliği (V2A) emco rampa profili: A17 alüminyum emco T profili: T17 emco kapama profili: C17 Krom nikel çeliği (V2A) emco INOX®: LINEO 17 Krom nikel çeliği (V2A) emco INOX®: QUADRO 17 Krom nikel çeliği (V2A) emco Kir toplama küveti: 5000 AL alüminyum emco Kir toplama küveti: 5000 CN Krom nikel çeliği (V2A) emco Kir toplama küveti: 5000 AL+ alüminyum emco Kir toplama küveti: 5000 CN+ Krom nikel çeliği (V2A) emco Kir toplama küveti: 5512AL alüminyum emco Kir toplama küveti: 5512CN Krom nikel çeliği (V2A) emco Kir toplama küveti: 5517AL alüminyum emco Kir toplama küveti: 5517CN Krom nikel çeliği (V2A) emco Kir toplama küveti: 5522AL alüminyum emco Kir toplama küveti: 5522CN Krom nikel çeliği (V2A) emco Kir toplama küveti: 5017 AL alüminyum emco Kir toplama küveti: 5017 CN Krom nikel çeliği (V2A)
<b>standart profil aralığı yaklaşık (mm)</b>	5 , lastik aralık koruyucu conta		Alt konstrüksiyonlu emco özel çerçeve: A Model A: Montaj çerçevesi, köşeli boru profilili, izgara destekli ve yükseklik ayarlı
<b>otomatik kapı sistemleri</b>	EN 16005'e uygun döner kapılar için opsiyonel 3 mm profil aralığı da temin edilir		Alt konstrüksiyonlu emco özel çerçeve: B Model B: Montaj çerçevesi, izgara destekli ve köşeli boru profilili
<b>birleşme</b>	plastik kaplamalı çelik halat ile		Alt konstrüksiyonlu emco özel çerçeve: C Model C: Montaj çerçevesi ve köşe boru profilili
<b>maks. genişlik / profil uzunluğu tek parça (mm):</b>	3000		1 mm lastik altlık: GU 1
<b>Profil yüksekliği (mm)</b>	30		3 mm lastik altlık: GU 3
<b>Derinlik / yürüme derinliği tek parça (mm):</b>	3000		5 mm lastik altlık: GU 5
<b>ağırlık (kg/m<sup>2</sup>)</b>	14,7		paspas birleştiricisi: MV çok parçalı paspaslarda standart olarak teslimat kapsamındadır
<b>Fabrika standartlarına göre veya müşteri isteği üzere paspas bölünmesi</b>	3000 mm'den başlayan profil uzunluğu ya da en fazla 45 kg paspas ağırlığı		
<b>taşıyıcı profil</b>	Güçlendirilmiş taşıyıcı profilleriyle burkulmaz özellikli, yürüyüş sesi soğurucu Premium tabaka beslemeli alüminyum		
<b>yürüyüş zemini</b>	Bfl-S1 kalitesinde dayanıklı MAXIMUS içerikler (%100 özel polyamid ipliklerden yapılmış temiz yürüme paspas)		
<b>kaymazlık güvencesi</b>	DIN 51130'a göre R 12 sınıfında kaymayı önleyici özellik.		
<b>yangında dayanıklılığı</b>	Paspasın yangın dayanıklılığı EN 13501 Bfl-s1 normuna göredir.		
<b>Lifler</b>	%100 PA 6.6 (Poliamit)		
<b>Zorlama sınıfı</b>	Bina için uygun 33		
<b>ISO 105 B02 uyarınca ışığa karşı dayanıklı</b>	iyi 5-6		
<b>ISO 105 X12 uyarınca sürtünmeye karşı dayanıklı</b>	iyi 5		
<b>ISO 105 E01 uyarınca suya karşı dayanıklı</b>	iyi 5		
<b>Bakteriyel azalma EHEC ASTM-e2149</b>	29,4 %		
<b>Bakteriyel azalma Staphylococcus Aureus ASTM-e2149</b>	16,7 %		
<b>Bakteriyel azalma Klebsiella Pneumoniae ASTM-e2149</b>	68,2 %		

## tip 517 PS Maximus Image

<b>Şunun için uygundur:</b>	Spor salonu
Yaşlı bakım evi	Süpermarket
Arena	
Doktor muayenehanesi	<b>TÜV PROFiCERT- product Interior (standart) uyarınca sertifikalı içerik</b>
Tren istasyonu	Fransız VOC (Uçucu Organik Bileşikler) Yönetmeliği
Yapı market	LEED v4 (outside North America)
Ofis ve İdare Binası	BREAM Exemplary Level
Müstakil ev	Belçika VOC (Uçucu Organik Bileşikler) Yönetmeliği
Alışveriş merkezi	AgBB
Perakende	MVV TB Ek 8, 9 / ABG
Meslek Yüksekokulu/Üniversite	
Havaalanı	<b>servis ve hizmet</b>
Otel	şantiye bilgilendirme görüşmesi
Endüstri	Özel Ölçü
Anaokulu	Lazer ölçüm cihazı ile yerinde ölçü alma
Klinik/Hastane	döşeme hizmeti
Depo	uygula servisi
Apartman	tamirat
Fuar	Ürün doğaya zarar vermeyecek şekilde yok edilebilir veya yeniden değerlendirilebilir.
Okul	