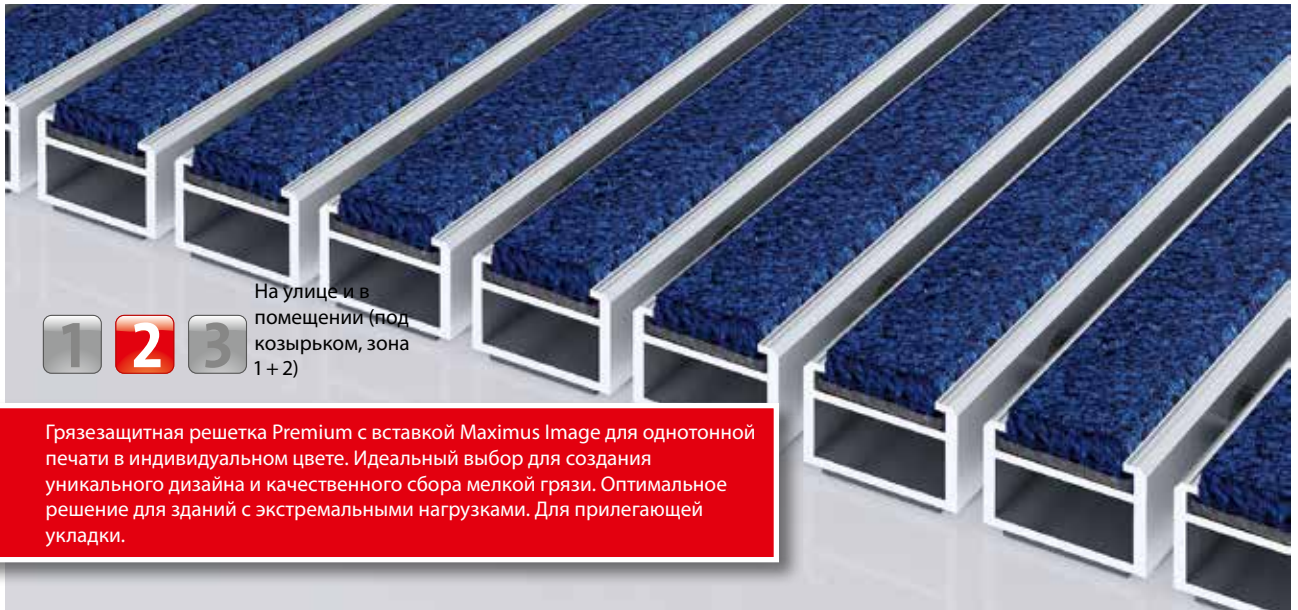


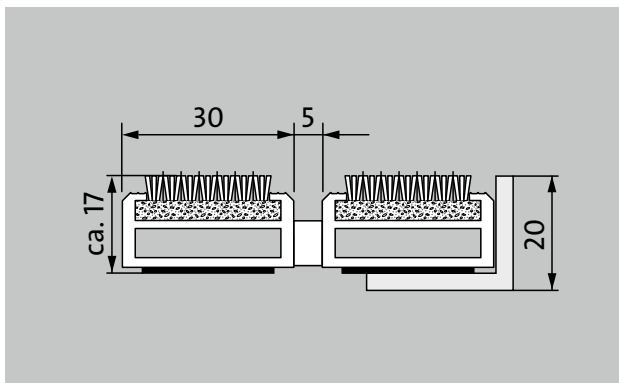
тип 517 PS Maximus Image



1 2 3

На улице и в помещении (под козырьком, зона 1+2)

Грязезащитная решетка Premium с вставкой Maximus Image для односторонней печати в индивидуальном цвете. Идеальный выбор для создания уникального дизайна и качественного сбора мелкой грязи. Оптимальное решение для зданий с экстремальными нагрузками. Для прилегающей укладки.



Описание

Гибкая и износостойкая грязезащитная решетка Premium с широким профилем и вставкой Performance для прилегающей и свободонесущей укладки. Для проезда роликов и других транспортных средств. Рассчитана на одностороннюю печать в заданном заказчиком цвете. Точное изготовление размеров без компенсационного профиля. Любые геометрические формы.



На улице и в помещении (под козырьком, зона 1+2)



Уличная пыль, волосы, песок, нитки, небольшие листочки и ветки, осколки от роликов, крупный песок, мелкий щебень



влажная уличная пыль, влажный песок, пыль и т.д.



класс R 12 согласно DIN 51130



гарантия 5 лет



Vfl-s1



подходит для объектов 32

тип 517 PS Maximus Image

Цвета



I10 лимонный



I20 желтый



I30 желто-оранжевый



I40 апельсиновый



I50 терракотовый



I60 красный



I70 оксидно-красный



I80 бордовый



I90 светло-красный



I100 вишневый



I110 лиловый



I120 сиреневый



I130 виноградный



I140 маджента



I150 персиковый



I160 синий



I170 голубой



I180 серовато-зеленый



I190 изумрудный



I200 синий морской



I210 темно-зеленый



I220 светло-зеленый (мятный)



I230 зеленый лиственный



I240 зеленый камышовый



I250 зеленый



I260 коричневый



I270 графитовый



I280 стальной синий



I290 голубой



I300 серебряный



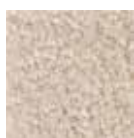
I310 цвет коричневой козули



I320 песочный



I330 каштановый (марон)



I340 серо-бежевый



I350 сине-серый



I360 светло-серый



I370 серый



I380 темно-серый



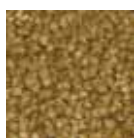
I390 черный



I400 белый*



I410 стальной серый



I420 золотой



I430 светло-красный (цвет семги)



I440 светло-зеленый



I450 цвет солнца

тип 517 PS Maximus Image

высота (мм)	17
Примечание по высоте	Фактическая высота вставки из-за толщины рабочего слоя может быть на 2-3 мм выше.
Проезд роликов и колесного транспорта	детские коляски Ручная тележка Инвалидные коляски продуктовые тележки транспортные тележки Грузоподъемник Электрокар легковой автомобиль
Стандартное расстояние между профилями (мм)	5, резиновые распорки
Автоматические двери	Опциональное расстояние между профилями 3 мм для карусельных дверей согласно EN 16005
Соединение	с помощью стального троса в пластиковой оплетке
Макс. ширина/ длина профиля, цельная (мм):	3000
Ширина профиля (мм)	30
Глубина/направление движения, цельная (мм):	3000
Вес (кг/м²)	14,7
Деление покрытия по заводским нормам или по запросу заказчика	при длине профиля от 3000 мм или макс. весе покрытия 45 кг
Несущий профиль	усиленный несущий профиль из крутильно-жесткого алюминия со звукоизоляцией Premium с нижней стороны профиля
Рабочая поверхность	Износостойкие вставки MAXIMUS класса противопожарной безопасности Bfl-S1 (гряеззащитный текстиль из специального полиамидного волокна, 100%)
Надежность против скольжения	класс R 12 согласно DIN 51130
Противопожарные характеристики	Вся гряеззащитная система в противопожарном исполнении Bfl-s1 согласно EN 13501
Материал ворса	100 % PA 6.6 (полиамид)
Класс нагрузки	подходит для объектов 33
Цветостойкость к свету ISO 105 B02	хорошая 5-6
Цветостойкость к трению ISO 105 X12	хорошая 5

Цветостойкость к воде ISO 105 E01	хорошая 5
Снижение количества бактерий EHEC ASTM-e2149	29,4 %
Снижение количества бактерий Staphylococcus Aureus ASTM-e2149	16,7 %
Снижение количества бактерий Klebsiella Pneumoniae ASTM-e2149	68,2 %

тип 517 PS Maximus Image

Принадлежности	Подходит для:
emco Монтажная рама, тип 500: 500-20 AL алюминий	Дома престарелых
emco Монтажная рама, тип 500: 500-20 CN хромоникелевая сталь (V2A)	Стадион
emco Переходный профиль: A17 алюминий	Врачебная практика
emco Т-профиль: T17	Вокзал
emco Защитная шина: C17 хромоникелевая сталь (V2A)	Строительный рынок
emco INOX®: LINEO 17 хромоникелевая сталь (V2A)	Офисные и административные здание
emco INOX®: QUADRO 17 хромоникелевая сталь (V2A)	Частный дом
emco Грязесборный поддон: 5000 AL алюминий	Торговый центр
emco Грязесборный поддон: 5000 CN хромоникелевая сталь (V2A)	Объекты розничной торговли
emco Грязесборный поддон: 5000 AL+ алюминий	Институт/Университет
emco Грязесборный поддон: 5000 CN+ хромоникелевая сталь (V2A)	аэропорт
emco Грязесборный поддон: 5512AL алюминий	отель
emco Грязесборный поддон: 5512CN хромоникелевая сталь (V2A)	Промышленные объекты
emco Грязесборный поддон: 5517AL алюминий	Детский сад/дошкольные группы
emco Грязесборный поддон: 5517CN хромоникелевая сталь (V2A)	Клиника/Больница
emco Грязесборный поддон: 5522AL алюминий	Склад
emco Грязесборный поддон: 5522CN хромоникелевая сталь (V2A)	Многоквартирный дом
emco Грязесборный поддон: 5017 AL алюминий	Выставка
emco Грязесборный поддон: 5017 CN хромоникелевая сталь (V2A)	Школа
Специальная рама emco с опорной конструкцией: А Опорная конструкция А: с монтажной рамой, прямоугольными трубами, колосниковой решеткой и регулируемыми по высоте ножками.	Спортзал
Специальная рама emco с опорной конструкцией: В Опорная конструкция В: с монтажной рамой, прямоугольными трубами и колосниковой решеткой.	Супермаркет
Специальная рама emco с опорной конструкцией: С Опорная конструкция С: с монтажной рамой и прямоугольными трубами.	
Резиновая подкладка 1 мм: GU 1	
Резиновая подкладка 3 мм: GU 3	
Резиновая подкладка 5 мм: GU 5	
Соединительные детали: MV Входят в комплект поставки нецельных покрытий	
	Вставка имеет сертификат TÜV PROFiCERT- product Interior (стандарт)
	Французские нормативы VOC
	Экологический сертификат LEED v4 (кроме Северной Америки)
	Экологический стандарт BREEM Exemplary Level
	Бельгийские нормативы VOC
	Гигиенический сертификат AgBB
	Нормативы MVV TB Anhang 8, 9 / ABG
	Сервис и услуги
	Консультации по укладке
	Снятие размеров
	Замеры лазером на месте
	Сервисные услуги по укладке
	Сервисная служба по подгонке и укладке покрытий.
	Ремонт
	Продукт экологично утилизируется или регенерируется.

Право на технические изменения сохраняется.