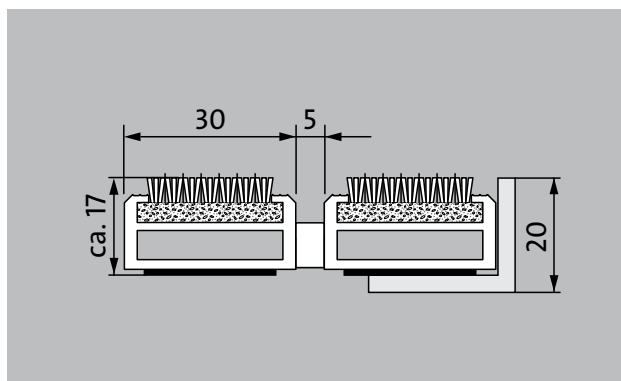
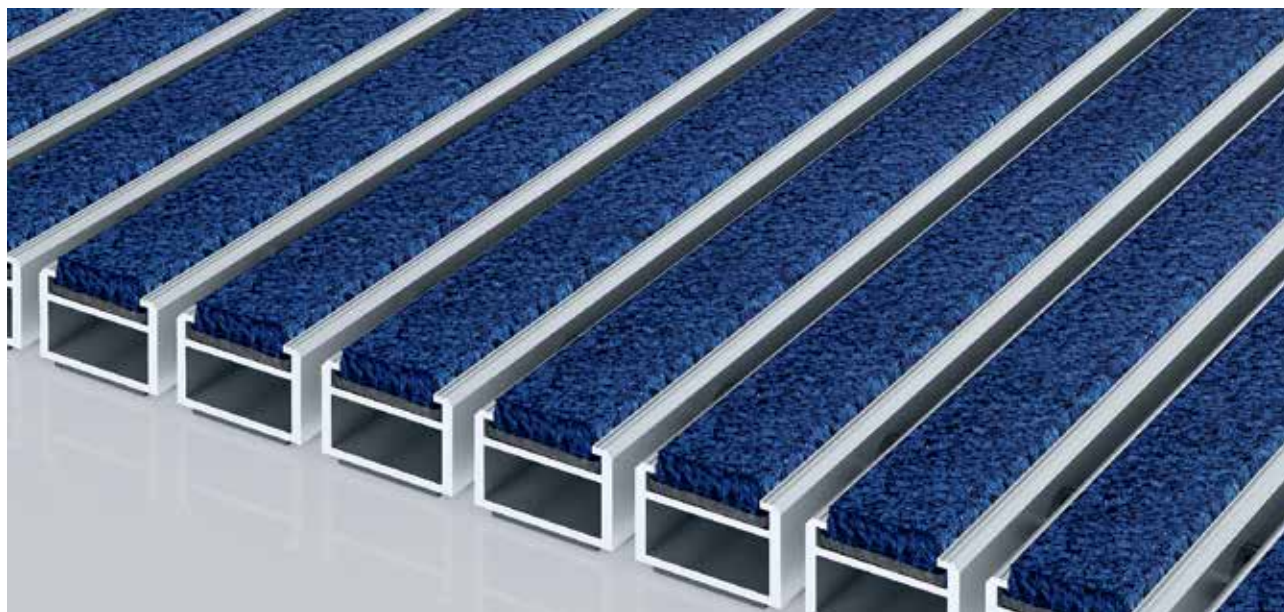


## Typ 517 PS Maximus Image



Wycieraczki wejściowe Premium z wkładką Maximus Image z możliwością jednokolorowego nadruku według indywidualnego wyobrażenia są pierwszym wyborem dla rozwiązań łączących wyjątkowy wygląd z doskonałymi właściwościami absorpcji drobnych zanieczyszczeń. Optymalne rozwiązanie dla budynków o dużej ilości odwiedzających. Odpowiednia do rozłożenia na posadzce.



Wewnątrz i na zewnątrz budynków (zadaszona, strefa 1+2)

### Opis

Zwijane, wyjątkowo wytrzymałe wycieraczki wejściowe Premium z wkładkami Preformance do rozłożenia na posadzce. Wytrzymałe na przejazd wózkiem lub samochodem. Z możliwością jednokolorowego nadruku według indywidualnego wyboru. Dokładne wykonanie w szerokości i długości, niewymagające profili wyrównawczych. Produkowane w dowolnym kształcie



Wewnątrz i na zewnątrz budynków (zadaszona, strefa 1+2)



Pył uliczny, włosy, piasek, popiół, włókna tekstylne, małe liście i gałęzie itp.



Wilgotny pył uliczny, wilgotne osady piasku, brud itp.



Właściwość antypoślizgowa R 12 wg DIN 51130



5 lat gwarancji



Bfl-s1



Odpowiedni dla obiektu 32

## Typ 517 PS Maximus Image

### Kolory



110 cytrynowy



120 złoty



130 jasno pomarańczowy



140 pomarańczowy



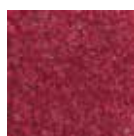
150 terakota



160 czerwony



170 rdzawa czerwień



180 bordowy



190 jasnoczerwony



1100 wiśniowy



1110 liliowy



1120 bez



1130 winogronowy



1140 purpurowy



1150 brzoskwiński



1160 błękit królewski



1170 błękitny



1180 nafta



1190 szmaragdowy



1200 granatowy



1210 ciemnozielony



1220 miętowy



1230 zieleń chromowa tlenkowa



1240 zieleń trzciniowa



1250 zielony



1260 brązowy



1270 grafitowy



1280 stalowy błękit



1290 jasnoniebieski



1300 srebrny



1310 płowy



1320 piaskowy



1330 kasztanowy



1340 szarobrzędy



1350 niebiesko-szary



1360 jasnoszary



1370 szary



1380 ciemnoszary



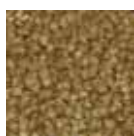
1390 czarny



1400 biały\*



1410 stalowo-szary



1420 złoty



1430 łososiowy



1440 jasnozielony



1450 zachód słońca

## Typ 517 PS Maximus Image

<b>Wysokość ok. (mm)</b>	17	<b>Akcesoria</b>
<b>Wskazówki odnośnie wysokości</b>	Rzeczywista wysokość wkładki może być o ok. 2-3 mm wyższa ze względu na warstwę ścierną.	Rama montażowa emco typ 500: 500-20 AL Aluminium
<b>Wytrzymałość na rolki i koła samochodów</b>	Wózek dziecięcy	Rama montażowa emco typ 500: 500-20 AL NEU Aluminium
	Wózek ręczny	Rama montażowa emco typ 500: 500-20 CN Stal chromowo-niklowa (V2A)
	Wózki inwalidzkie	Profil najazdowy emco: A17 Aluminium
	Wózki na zakupy	Teownik emco: T17
	Taczki	Szyna maskująca emco: C17 Stal chromowo-niklowa (V2A)
	Wózki niskiego podnoszenia	emco INOX®: LINEO 17 Stal chromowo-niklowa (V2A)
	Elektryczny wózek widłowy	emco INOX®: QUADRO 17 Stal chromowo-niklowa (V2A)
<b>Standardowy odstęp między profilami ok. (mm)</b>	5 mm, rozpórka gumowa	Wanna zbierająca brud i wodę emco: 5000 AL Aluminium
		Wanna zbierająca brud i wodę emco: 5000 CN Stal chromowo-niklowa (V2A)
<b>Automatyczne systemy drzwiowe</b>	Odstęp między profilami opcjonalnie również 3 mm do drzwi obrotowych zgodnie z EN 16005	Wanna zbierająca brud i wodę emco: 5000 AL+ Aluminium
<b>Połączenie</b>	linką stalową z otoczką z tworzywa sztucznego	Wanna zbierająca brud i wodę emco: 5000 CN+ Stal chromowo-niklowa (V2A)
<b>max. szerokość/długość profilu (mm)</b>	3000	Wanna zbierająca brud i wodę emco: 5512AL Aluminium
<b>Szerokość profilu (mm)</b>	30	Wanna zbierająca brud i wodę emco: 5512CN Stal chromowo-niklowa (V2A)
<b>długość/ długość bez podziału (mm)</b>	3000	Wanna zbierająca brud i wodę emco: 5517AL Aluminium
<b>Masa (kg/m<sup>2</sup>)</b>	14,7	Wanna zbierająca brud i wodę emco: 5517CN Stal chromowo-niklowa (V2A)
<b>Podział maty zgodnie z normą zakładową lub życzeniem klienta</b>	do długości profilu 3000 mm lub maksymalnej masy maty 45 kg	Wanna zbierająca brud i wodę emco: 5522AL Aluminium
<b>Profil nośny</b>	Wzmocnione profile nośne z odpornego na skręcanie aluminium z izolacją Premium tłumiącą odgłos kroków	Wanna zbierająca brud i wodę emco: 5522CN Stal chromowo-niklowa (V2A)
		Wanna zbierająca brud i wodę emco: 5017 AL Aluminium
<b>Powierzchnia do chodzenia</b>	Odporne wkłady wycieraczkowe MAXIMUS o klasie odporności Bfl-S1 (Wkłady wykonane ze specjalnych włókien poliamidowych, 100 %)	Wanna zbierająca brud i wodę emco: 5017 CN Stal chromowo-niklowa (V2A)
<b>Ochrona przeciwpoślizgowa</b>	Właściwość antypoślizgowa R 12 wg DIN 51130	Rama specjalna emco z konstrukcją nośną: A Wersja A: z ramą montażową, profilami prostokątnymi, podparciem krtek i regulacją wysokości
		Rama specjalna emco z konstrukcją nośną: B Wersja B: z ramą montażową, podparciem krtek i profilami prostokątnymi
<b>Zabezpieczenie przeciwpożarowe</b>	Kompletne maty wejściowe dostępne z zabezpieczeniem przeciwpożarowym zgodnie z normą europejską EN 13501 Bfl-s1.	Rama specjalna emco z konstrukcją nośną: C Wersja C: z ramą montażową i profilami prostokątnymi
		Spodnia powłoka gumowa 1 mm GU 1
<b>Włókno poliamidowe</b>	100 % PA 6.6 (poliamid)	Spodnia powłoka gumowa 3 mm GU 3
<b>Wymagana klasa</b>	Odpowiedni dla obiektu 33	Spodnia powłoka gumowa 5 mm GU 5
<b>Odporność kolorów na światło ISO 105 B02</b>	dobry 5-6	Łączniki mat: MV załączane standardowo do mat wieloczęściowych
<b>Odporność kolorów na ścieranie ISO 105 X12</b>	dobry 5	
<b>Odporność kolorów na wodę ISO 105 E01</b>	dobry 5	
<b>Redukcja bakterii EHEC ASTM-e2149</b>	29,4 %	
<b>Redukcja bakterii</b>	16,7 %	
<b>Redukcja bakterii</b>	68,2 %	

## Typ 517 PS Maximus Image

<b>Odpowiedni do:</b>	Hala sportowa
Domy spokojnej starości i domy opieki	Supermarket
Arena	
Gabinet lekarski	<b>Wkład z certyfikowany zgodnie z TÜV PROFICERT - produkt wewnętrzny (standard)</b>
Dworzec kolejowy	Francuski przepisy dotyczący lotnych związków organicznych
Market budowlany	LEED v4 (na zewnątrz Ameryka Północna)
Budynki biurowe i administracyjne	BREAM Przykładowy poziom
Dom jednorodzinny	Belgijski przepis dotyczący lotnych związków organicznych
Centrum zakupowe	AgBB
Handel detaliczny	MVV TB Załącznik 8, 9 / ABG
Wyższa Szkoła Zawodowa/Uniwersytet	
Lotnisko	<b>Serwis i usługi</b>
Hotel	Doradztwo budowlane
Przemysł	Wymiary
Przedszkole / Kita	Pomiar na miejscu laserowym przyrządem pomiarowym
Klinika / Szpital	Usługi montażowe
Magazyn	Usługi montażowe i adaptacyjne
Dom wielorodzinny	Naprawy
Targi	Produkt może być utylizowany w sposób przyjazny dla środowiska lub poddany recyklingowi.
Szkoła	