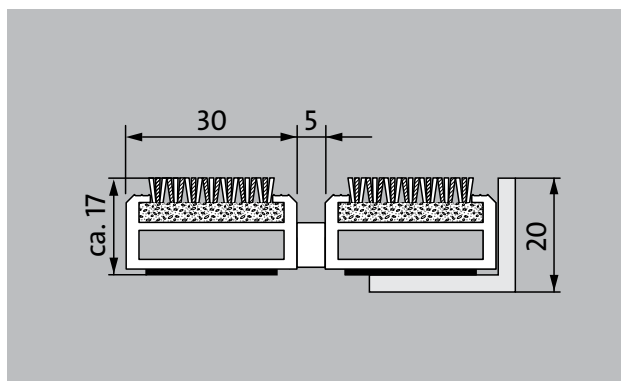
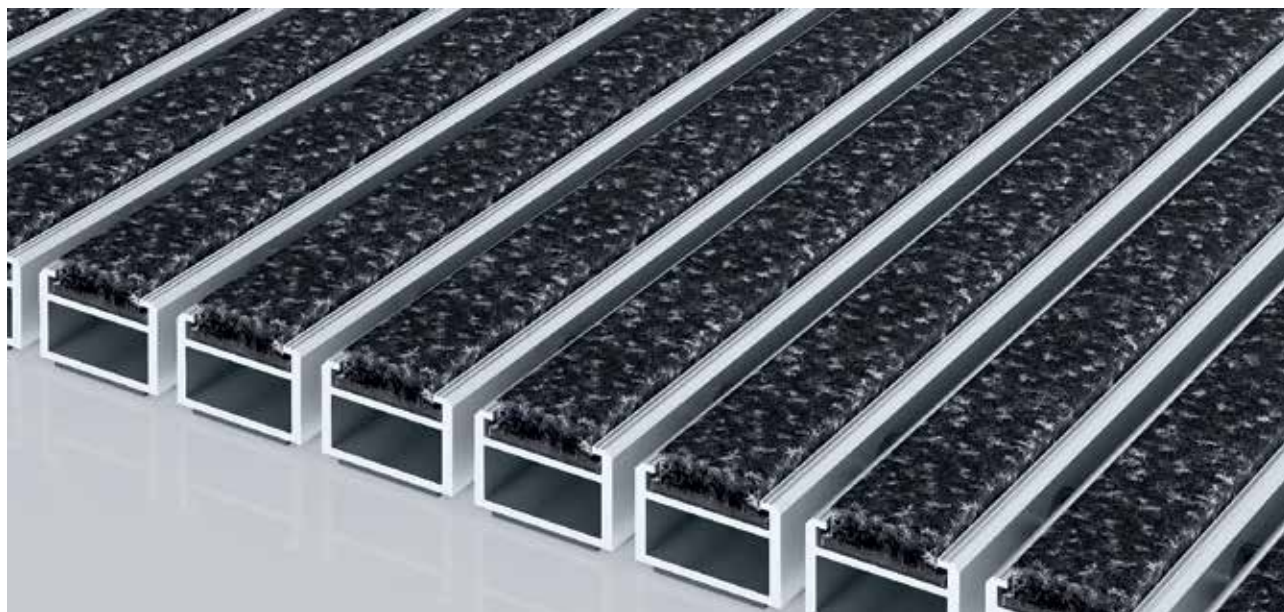


Typ 517 PS Innova



Die Premium-Eingangsmatte mit der besonders anpassungsfähigen Einlage Innova steht für repräsentative Optik und verbessert die Raumakustik. Besonders geeignet für die Aufnahme von Feinschmutz. Optimal für Gebäude mit extremer Belastung ausgelegt.

- 1
 - 2
 - 3
- Innen und Außen
(überdacht, Zone 1+2)

Beschreibung

Aufrollbare, äußerst strapazierfähige Premium-Eingangsmatte mit Performance-Einlage für die aufliegende Verlegung. Berollbar, auch zum Überfahren. Passgenaue Anfertigung in der Breite und Gehthiefe ohne Ausgleichsprofil. Alle geometrischen Formen lieferbar.



Innen und Außen (überdacht, Zone 1+2)



Straßenstaub, Haare, Sand, Asche, Textilfasern, kleine Blätter und Zweige, etc.



feuchter Straßenstaub, feuchte Sandablagerungen, Staub etc.



rutschhemmende Eigenschaft R 12 nach DIN 51130



5 Jahre Garantie



Cfl-s1



Objektgeeignet 31

Typ 517 PS Innova

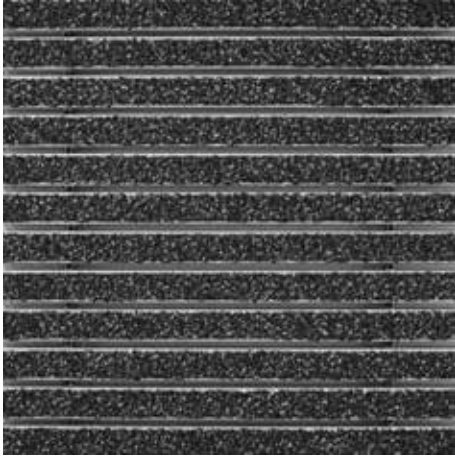
ca. Höhe (mm)	17	Zubehör
Beroll- und Befahrbarkeit	Kinderwagen	emco Einbaurahmen 500: 500-20 AL Aluminium
	Sackkarre	emco Einbaurahmen 500: 500-20 AL NEU Aluminium
	Rollstühle	emco Einbaurahmen 500: 500-20 CN Chrom-Nickel-Stahl (V2A)
	Einkaufswagen	emco Anlaufprofil: A17 Aluminium
	Transportkarren	emco T-Profil: T17
	Hubwagen	emco Abdeckschiene: C17 Chrom-Nickel-Stahl (V2A)
	Elektro-Hubwagen	emco INOX®: LINEO 17 Chrom-Nickel-Stahl (V2A)
	PKW	emco INOX®: QUADRO 17 Chrom-Nickel-Stahl (V2A)
Standard Profilabstand ca. (mm)	5, Abstandhalter aus Gummi	emco Schmutzfangwanne: 5000 AL Aluminium
automatische Türsysteme	Profilabstand optional auch in 3 mm für Karusselltüren nach EN 16005	emco Schmutzfangwanne: 5000 CN Chrom-Nickel-Stahl (V2A)
Verbindung	durch kunststoffummanteltes Edelstahlseil	emco Schmutzfangwanne: 5000 AL+ Aluminium
max. Breite/Profillänge einteilig (mm):	3000	emco Schmutzfangwanne: 5000 CN+ Chrom-Nickel-Stahl (V2A)
Profilbreite (mm)	30	emco Schmutzfangwanne: 5512AL Aluminium
Tiefe/Gehtiefe einteilig (mm):	3000	emco Schmutzfangwanne: 5512CN Chrom-Nickel-Stahl (V2A)
Gewicht (kg/m²)	14,7	emco Schmutzfangwanne: 5517AL Aluminium
Mattenteilung nach Werksnorm oder auf Kundenwunsch	ab einer Profillänge von 3000 mm oder einem Matten-Maximalgewicht von 45 kg	emco Schmutzfangwanne: 5517CN Chrom-Nickel-Stahl (V2A)
Trägerprofil	verstärkte Trägerprofile aus verwindungsstabilem Aluminium mit unterseitiger Premium-Gehschalldämmung	emco Schmutzfangwanne: 5522AL Aluminium
Trittlfläche	Die besonders anpassungsfähige Innova-Einlage steht für repräsentative Optik und verbessert die Raumakustik.	emco Schmutzfangwanne: 5522CN Chrom-Nickel-Stahl (V2A)
Rutschsicherheit	rutschhemmende Eigenschaft R 12 nach DIN 51130	emco Schmutzfangwanne: 5017 AL Aluminium
Brandverhalten	Brandverhalten der kompletten Mattenanlage nach EN 13501 in Cfl-s1	emco Schmutzfangwanne: 5017 CN Chrom-Nickel-Stahl (V2A)
Polmaterial	100 % PA 6 (Polyamid)	emco Spezialrahmen mit Unterkonstruktion: A Ausführung A: mit Einbaurahmen, Rechteckrohrprofilen, Gitterrostunterstützung und Höhenverstellung
Beanspruchungsklasse	Objektgeeignet 33	emco Spezialrahmen mit Unterkonstruktion: B Ausführung B: mit Einbaurahmen, Gitterrostunterstützung und Rechteckrohrprofilen
Farbechtheit gegen Licht ISO 105 B02	gut 5-6	emco Spezialrahmen mit Unterkonstruktion: C Ausführung C: mit Einbaurahmen und Rechteckrohrprofilen
Farbechtheit gegen Reiben ISO 105 X12	gut 4-5	Gummiunterlage 1 mm: GU 1
Farbechtheit gegen Wasser ISO 105 E01	gut 4-5	Gummiunterlage 3 mm: GU 3
Bakterielle Reduktion EHEC ASTM-e2149	8,4 %	Gummiunterlage 5 mm: GU 5
Bakterielle Reduktion Staphylococcus Aureus ASTM-e2149	51,7 %	Mattenverbinder: MV werden bei mehrteiligen Matten standardmäßig mitgeliefert
Bakterielle Reduktion Klebsiella Pneumoniae ASTM-e2149	83,6 %	

Typ 517 PS Innova

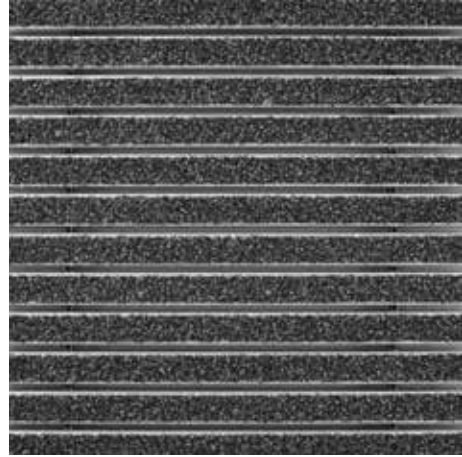
Geeignet für:	Sporthalle
Alters- und Pflegeheime	Supermarkt
Arena	
Arztpraxis	Einlage zertifiziert nach TÜV PROFICERT- product Interior (Standard)
Bahnhof	Französische VOC- Verordnung
Baumarkt	LEED v4 (outside North America)
Büro- und Verwaltungsgebäude	BREAM Exemplary Level
Einfamilienhaus	Belgische VOC-Verordnung
Einkaufscenter	AgBB
Einzelhandel	MVV TB Anhang 8, 9 / ABG
Fachhochschule/Universität	
Flughafen	Service und Dienstleistungen
Hotel	Baustellenberatung
Industrie	Aufmaß
Kindergarten/Kita	Aufmaß durch Laser-Aufmaßgerät vor Ort
Klinik/Krankenhaus	Verlegeservice
Lager	Einpass- und Verlegeservice
Mehrfamilienhaus	Reparaturen
Messe	Das Produkt kann umweltgerecht entsorgt oder wiederverwertet werden.
Schule	

Typ 517 PS Innova

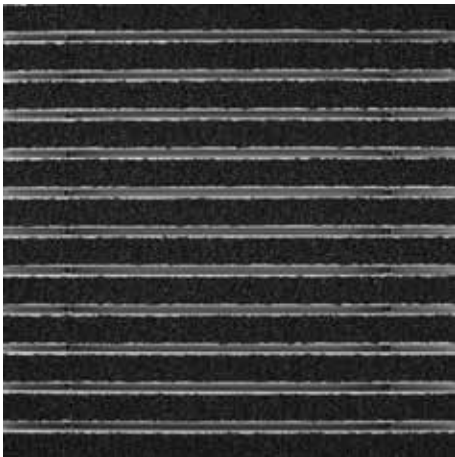
Farben



36.02 anthrazit



36.03 grau



36.01 schwarz