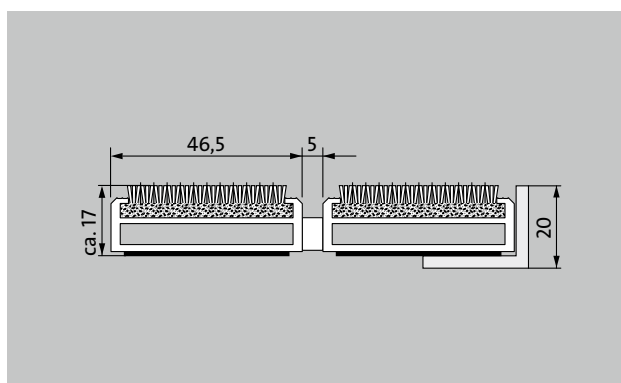


tipo 517 PSL Maximus



1 **2** **3** Interni ed esterni (coperti, zona 1+2)

Il tappeto d'ingresso Premium extra largo con l'elegante inserto Maximus dal look da moquette spicca tra la folla con il suo velluto trapuntato di alta qualità e il design di alta gamma. Particolarmente ideale per la raccolta dello sporco fine. Progettato in modo ottimale per edifici esposti a traffico estremo.



descrizione

tappeto tecnico arrotolabile Premium estremamente resistente con profili extra-larghi ed inserto Performance per installazione ad incasso. Può essere ribaltato e persino percorribile. Personalizza la larghezza e la direzione di camminata senza profilo di compensazione. Disponibile in qualsiasi forma geometrica.



Interni ed esterni (coperti, zona 1+2)



polvere stradale, capelli, sabbia, ceneri, fibre tessili, foglioline e rametti, ecc.



polvere stradale umida, depositi umidi di sabbia, polvere, ecc.



caratteristica antiscivolo R 12 conforme alla norma DIN 51130



5 Year Guarantee



Bfl-s1



Adatto per edifici 32

tipo 517 PSL Maximus

altezza appr. (mm)	17
Nota riguardo all'altezza	L'altezza effettiva dell'inserto potrebbe essere maggiore di circa 2-3 mm a causa delle spazzole.
transitabilità	<p>carrozzina</p> <p>Carrello porta-sacchi</p> <p>sedie a rotelle</p> <p>carrello per la spesa</p> <p>carrelli di trasporto</p> <p>carrello elevatore</p> <p>Carrello elevatore elettrico</p> <p>autovettura</p>
distanza profili standard ca. (mm)	5 , distanziatore di gomma
sistemi di porte automatiche	Distanza tra i profili anche di 3 mm (optional) per porte girevoli ai sensi della norma EN 16005
collegamento	con cavo di acciaio inossidabile rivestito di plastica
Max. larghezza / lunghezza del profilo per singola sezione (mm)	3000
Larghezza profilo (mm)	46,5
Direzione / direzione di transito per sezione singola (mm)	800
peso (kg/m²)	13,1
Per taglio tappeti a norma di fabbrica o su richiesta del cliente	da una lunghezza del profilo di 3000 mm o un peso massimo del tappeto di 45 kg
profilo portante	Telaio di supporto rinforzato realizzato in alluminio rigido con isolamento fonoassorbente Premium sul lato inferiore
Superficie di calpestio	Inserti robusti MAXIMUS con certificazione Bfl-S1 (rivestimento per pavimenti puliti realizzato con filato speciale in poliammide, 100%)
sicurezza antiscivolo	caratteristica antiscivolo R 12 conforme alla norma DIN 51130
reazione al fuoco	Classificazione di resistenza al fuoco del sistema di tappeti completo Bfl-s1 secondo EN 13501
Mucchio di materiale	100% PA 6.6 (poliammide)
Carico di classe	Adatto per edifici 33
Solidità del colore alla luce artificiale ISO 105-B02	buono 5-6

Solidità del colore allo sfregamento ISO 105 X12	buono 5
Solidità del colore all'acqua ISO 105 E01	buono 5
Riduzione dei batteri EHEC secondo ASTM-e2149	29,4 %
Riduzione dei batteri Staphylococcus Aureus secondo ASTM-e2149	16,7 %
Riduzione dei batteri Klebsiella Pneumoniae secondo ASTM-e2149	68,2 %

emco MARSCHALL Premium Large con inserto MAXIMUS

tipo 517 PSL Maximus

accessori

emco Telaio ad incasso 500: 500-20 AL alluminio
emco Telaio ad incasso 500: 500-20 CN acciaio al nichelcromo (V2A)
emco Profilo a rampa: A17 alluminio
emco Profilo a T: T17
emco Guida di copertura: C17 acciaio al nichelcromo (V2A)
emco INOX®: LINEO 17 acciaio al nichelcromo (V2A)
emco INOX®: QUADRO 17 acciaio al nichelcromo (V2A)
emco Vasca di raccolta: 5000 AL alluminio
emco Vasca di raccolta: 5000 CN acciaio al nichelcromo (V2A)
emco Vasca di raccolta: 5000 AL+ alluminio
emco Vasca di raccolta: 5000 CN+ acciaio al nichelcromo (V2A)
emco Vasca di raccolta: 5512AL alluminio
emco Vasca di raccolta: 5512CN acciaio al nichelcromo (V2A)
emco Vasca di raccolta: 5517AL alluminio
emco Vasca di raccolta: 5517CN acciaio al nichelcromo (V2A)
emco Vasca di raccolta: 5522AL alluminio
emco Vasca di raccolta: 5522CN acciaio al nichelcromo (V2A)
emco Vasca di raccolta: 5017 AL alluminio
emco Vasca di raccolta: 5017 CN acciaio al nichelcromo (V2A)
Telaio speciale emco con sottocostruzione: A Versione A: con telaio a incasso, profili rettangolari, supporto per griglia e regolazione dell'altezza
Telaio speciale emco con sottocostruzione: B Versione B: con telaio a incasso, supporto per griglia e profili rettangolari
Telaio speciale emco con sottocostruzione: C Versione C: con telaio a incasso e profili rettangolari
Sottofondo in gomma 1 mm: GU 1
Sottofondo in gomma 3 mm: GU 3
Sottofondo in gomma 5 mm: GU 5
raccordo per tappeti tecnici: MV sono forniti per standard con i tappeti a più pezzi

Adatto a:

Residenziale e case di cura
Arena
Studio medico
Stazione ferroviaria
Negozi fai-da-te
Uffici ed edifici amministrativi
Casa di famiglia
Centro commerciale
Settore vendite
Università / Istituto di istruzione superiore
Aeroporto
Hotel
Industria
Kindergarten / Nursery
Clinica / Ospedale
Magazzino
Condominio
Commercio
Scuola
Palazzetto dello sport
Supermercato

Inserto certificato secondo la procedura TÜV PROFICERT-product Interior (standard)

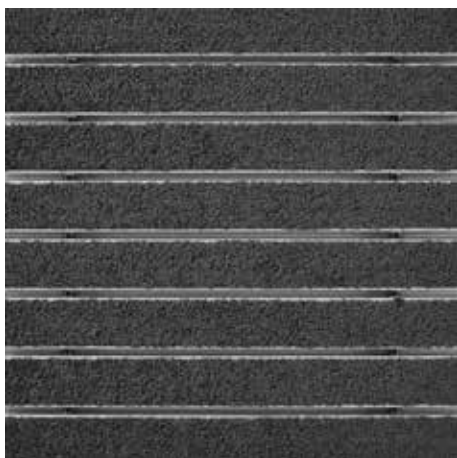
Regolamento francese COV
LEED v4 (fuori dal Nord America)
BREEAM Livello esemplare
Regolamento belga VOC
AgBB (Comitato per la valutazione della salute dei prodotti da costruzione)
MVV TB Appendice 8, 9 / ABG

assistenza e servizi

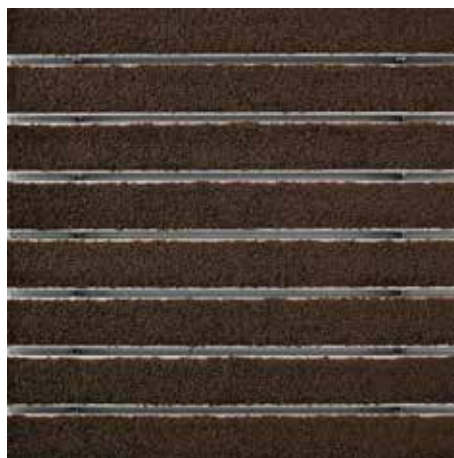
consulenza in cantiere
dimensionamento
Dimensionamento in loco con apposito apparecchio laser.
servizio per la posa
servizio di montaggio e posa
riparazioni
Il prodotto può essere smaltito o riciclato in modo ecologico.

tipo 517 PSL Maximus

colori



antracite 80.02



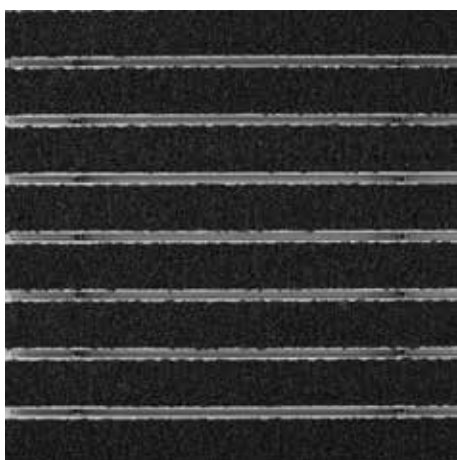
marrone 80.04



rosso 80.07



sfumature di nero 81.01



nero 80.01

Con riserva di modifiche tecniche