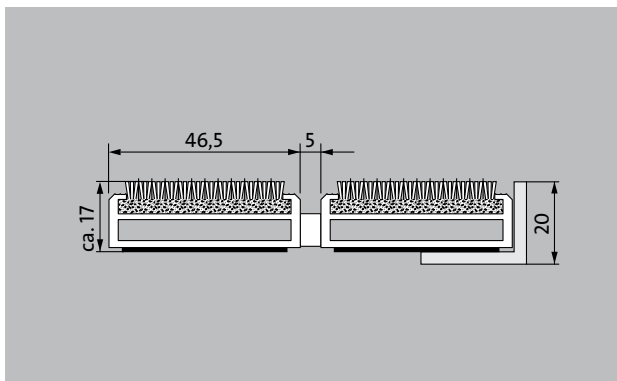


Typ 517 PSL Maximus Image



Die extra breite Premium-Eingangsmatte mit der Einlage Maximus Image zur einfarbigen Bedruckung von individuellen Farbwünschen ist die erste Wahl, wenn es um einzigartiges Design und exzellente Reduzierung von Feinschmutz geht. Optimal für Gebäude mit extremer Belastung ausgelegt.

- 1**
- 2**
- 3** Innen und Außen (überdacht, Zone 1+2)

Beschreibung

Aufrollbare, äußerst strapazierfähige Premium-Eingangsmatte mit extra breiten Profilstäben und Performance-Einlage für die aufliegende und freitragende Verlegung. Berollbar, auch zum Überfahren. Geeignet für unifarbene Bedruckung von individuellen Farbwünschen. Passgenaue Anfertigung in der Breite und Gehöhe ohne Ausgleichsprofil. Alle geometrischen Formen lieferbar.



Innen und Außen (überdacht, Zone 1+2)



Straßenstaub, Haare, Sand, Asche, Textilfasern, kleine Blätter und Zweige, etc.



feuchter Straßenstaub, feuchte Sandablagerungen, Staub etc.



rutschhemmende Eigenschaft R 12 nach DIN 51130



5 Jahre Garantie



Bfl-s1



Objektgeeignet 32



Typ 517 PSL Maximus Image

Farben



Typ 517 PSL Maximus Image

ca. Höhe (mm)	17	Zubehör
Hinweis zur Höhe	Die tatsächliche Höhe der Einlage kann aufgrund der Nutzschrift ca. 2-3mm höher sein.	emco Einbaurahmen 500: 500-20 AL Aluminium
Beroll- und Befahrbarkeit	Kinderwagen	emco Einbaurahmen 500: 500-20 AL NEU Aluminium
	Sackkarre	emco Einbaurahmen 500: 500-20 CN Chrom-Nickel-Stahl (V2A)
	Rollstühle	emco Anlaufprofil: A17 Aluminium
	Einkaufswagen	emco T-Profil: T17
	Transportkarren	emco Abdeckschiene: C17 Chrom-Nickel-Stahl (V2A)
	Hubwagen	emco INOX®: LINEO 17 Chrom-Nickel-Stahl (V2A)
	Elektro-Hubwagen	emco INOX®: QUADRO 17 Chrom-Nickel-Stahl (V2A)
	PKW	emco Schmutzfangwanne: 5000 AL Aluminium
Standard Profilstand ca. (mm)	5, Abstandhalter aus Gummi	emco Schmutzfangwanne: 5000 CN Chrom-Nickel-Stahl (V2A)
automatische Türsysteme	Profilstand optional auch in 3 mm für Karusselltüren nach EN 16005	emco Schmutzfangwanne: 5000 AL+ Aluminium
Verbindung	durch kunststoffummanteltes Edelstahlseil	emco Schmutzfangwanne: 5000 CN+ Chrom-Nickel-Stahl (V2A)
max. Breite/Profillänge einteilig (mm):	3000	emco Schmutzfangwanne: 5512AL Aluminium
Profillbreite (mm)	46.5	emco Schmutzfangwanne: 5512CN Chrom-Nickel-Stahl (V2A)
Tiefe/Gehtiefe einteilig (mm):	800	emco Schmutzfangwanne: 5517AL Aluminium
Gewicht (kg/m²)	13,1	emco Schmutzfangwanne: 5517CN Chrom-Nickel-Stahl (V2A)
Mattenteilung nach Werksnorm oder auf Kundenwunsch	ab einer Profillänge von 3000 mm oder einem Matten-Maximalgewicht von 45 kg	emco Schmutzfangwanne: 5522AL Aluminium
Trägerprofil	verstärkte Trägerprofile aus verwindungssteifem Aluminium mit unterseitiger Premium-Gehschalldämmung	emco Schmutzfangwanne: 5522CN Chrom-Nickel-Stahl (V2A)
		emco Spezialrahmen mit Unterkonstruktion: A Ausführung A: mit Einbaurahmen, Rechteckrohrprofilen, Gitterrostunterstützung und Höhenverstellung
		emco Spezialrahmen mit Unterkonstruktion: B Ausführung B: mit Einbaurahmen, Gitterrostunterstützung und Rechteckrohrprofilen
Tritfläche	eingelassene, widerstandsfähige MAXIMUS-Einlagen in Bfl-S1 - Qualität (Sauberaufbelag aus speziellen Polyamid-Garnen, 100%)	emco Spezialrahmen mit Unterkonstruktion: C Ausführung C: mit Einbaurahmen und Rechteckrohrprofilen
		Gummiunterlage 1 mm: GU 1
		Gummiunterlage 3 mm: GU 3
Rutschsicherheit	rutschhemmende Eigenschaft R 12 nach DIN 51130	Gummiunterlage 5 mm: GU 5
		Mattenverbinder: MV werden bei mehrteiligen Matten standardmäßig mitgeliefert
Brandverhalten	Brandverhalten der kompletten Mattenanlage nach EN 13501 in Bfl-s1	
Polmaterial	100 % PA 6.6 (Polyamid)	
Beanspruchungsklasse	Objektgeeignet 33	
Farbechtheit gegen Licht ISO 105 B02	gut 5-6	
Farbechtheit gegen Reiben ISO 105 X12	gut 5	
Farbechtheit gegen Wasser ISO 105 E01	gut 5	
Bakterielle Reduktion EHEC ASTM-e2149	29,4 %	
Bakterielle Reduktion Staphylococcus Aureus ASTM-e2149	16,7 %	
Bakterielle Reduktion Klebsiella Pneumoniae ASTM-e2149	68,2 %	

Typ 517 PSL Maximus Image

Geeignet für:	Sporthalle
Alters- und Pflegeheime	Supermarkt
Arena	
Arztpraxis	Einlage zertifiziert nach TÜV PROFICERT- product Interior (Standard)
Bahnhof	Französische VOC- Verordnung
Baumarkt	LEED v4 (outside North America)
Büro- und Verwaltungsgebäude	BREAM Exemplary Level
Einfamilienhaus	Belgische VOC-Verordnung
Einkaufscenter	AgBB
Einzelhandel	MVV TB Anhang 8, 9 / ABG
Fachhochschule/Universität	
Flughafen	Service und Dienstleistungen
Hotel	Baustellenberatung
Industrie	Aufmaß
Kindergarten/Kita	Aufmaß durch Laser-Aufmaßgerät vor Ort
Klinik/Krankenhaus	Verlegeservice
Lager	Einpass- und Verlegeservice
Mehrfamilienhaus	Reparaturen
Messe	Das Produkt kann umweltgerecht entsorgt oder wiederverwertet werden.
Schule	

Garantiebedingungen finden Sie unter: www.emco-bau.com/garantiebedingungen/

Technische Änderungen vorbehalten

emco Bautechnik GmbH · Breslauer Straße 34 - 38 · 49808 Lingen (Ems) ·
Telefon: 0591/9140-500 · Telefax: 0591/9140-852 · e-mail: bau@emco.de · www.emco-bau.com

