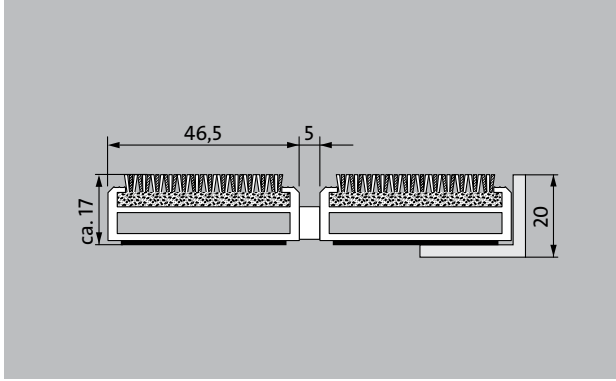
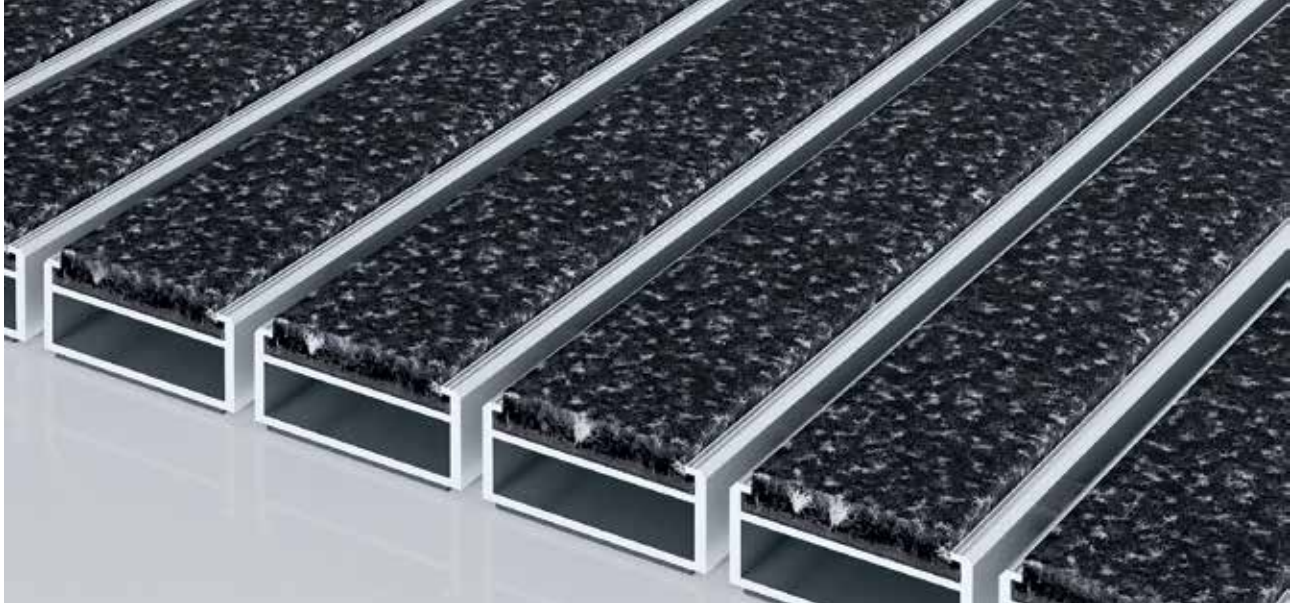


tip 517 PSL Innova



Özellikle uyumlu Innova üst dokuya sahip ekstra genişlikteki premium giriş paspası, tipik optik özelliğindedir ve oda akustiğini iyileştirir. Özellikle ince kirlerin temizlenmesi için uygundur. Aşırı yoğun yaya sirkulasyonu olan bina girişleri için optimum şekilde tasarlanmıştır.

1 2 3 İç ve dış (üstü kapalı, bölge 1+2)

tarif

Kaplama şeklinde döşeme için son derece geniş profil çubuklu ve performans katmanlı, sarılabılır, son derece dayanıklı premium giriş paspasları. Sarılabılır, üstünden araç geçebilir. Dengeleme profili olmadan, genişlik ve yürüme derinliği bakımından tam ölçülü üretim imkanı. Tüm geometrik biçimler temin edilebilir.



İç ve dış (üstü kapalı, bölge 1+2)



sokak tozu, saçlar, kum, kül, tekstil ipliği, küçük yapraklar ve dallar, vb.



nemli sokak tozu, nemli kumbirikintisi



DIN 51130'a göre R 12 sınıfında kaymayı önleyici özellik.



5 Year Guarantee



Cfl-s1



Bina için uygun 31

emco MARSCHALL Premium Large Innova üst dokulu

tip 517 PSL Innova

yaklaşık yükseklik (mm)	17	aksesuarlar	emco Paspas Havuzu Profili: 500-20 AL alüminyum
katlanabilir ve taşınabilir	çocuk arabası	emco Paspas Havuzu Profili: 500-20 AL NEU alüminyum	emco Paspas Havuzu Profili: 500-20 CN Krom nikel çeliği (V2A)
	El arabası	emco rampa profili: A17 alüminyum	emco T profili: T17
	tekerlekli sandalye	emco kapama profili: C17 Krom nikel çeliği (V2A)	emco INOX®: LINEO 17 Krom nikel çeliği (V2A)
	alış veriş arabası	emco INOX®: QUADRO 17 Krom nikel çeliği (V2A)	emco Kir toplama küveti: 5000 AL alüminyum
	transport arabası	emco Kir toplama küveti: 5000 CN Krom nikel çeliği (V2A)	emco Kir toplama küveti: 5000 AL+ alüminyum
	transpalet	emco Kir toplama küveti: 5000 CN+ Krom nikel çeliği (V2A)	emco Kir toplama küveti: 5512AL alüminyum
	Elektrikli transpalet	emco Kir toplama küveti: 5512CN Krom nikel çeliği (V2A)	emco Kir toplama küveti: 5517AL alüminyum
	otomobil	emco Kir toplama küveti: 5517CN Krom nikel çeliği (V2A)	emco Kir toplama küveti: 5522AL alüminyum
standart profil aralığı yaklaşık (mm)	5 , lastik aralık koruyucu conta	emco Kir toplama küveti: 5522CN Krom nikel çeliği (V2A)	emco Kir toplama küveti: 5017 AL alüminyum
otomatik kapı sistemleri	EN 16005'e uygun döner kapılar için opsiyonel 3 mm profil aralığı da temin edilir	emco Kir toplama küveti: 5017 CN Krom nikel çeliği (V2A)	Alt konstrüksiyonlu emco özel çerçeve: A Model A: Montaj çerçevesi, köşeli boru profilili, ızgara destekli ve yükseklik ayarlı
birleşme	plastik kaplamalı paslanmaz çelik halat ile	Alt konstrüksiyonlu emco özel çerçeve: B Model B: Montaj çerçevesi, ızgara destekli ve köşeli boru profilili	Alt konstrüksiyonlu emco özel çerçeve: C Model C: Montaj çerçevesi ve köşe boru profilili
maks. genişlik / profil uzunluğu tek parça (mm):	3000	1 mm lastik altlık: GU 1	3 mm lastik altlık: GU 3
Profil yüksekliği (mm)	46.5	5 mm lastik altlık: GU 5	paspas birleştiricisi: MV çok parçalı paspaslarda standart olarak teslimat kapsamındadır
Derinlik / yürüme derinliği tek parça (mm):	800		
ağırlık (kg/m²)	12,9		
Fabrika standartlarına göre veya müşteri isteği üzere paspas bölünmesi	3000 mm'den başlayan pofil uzunluğu ya da en fazla 45 kg paspas ağırlığı		
taşıyıcı profil	Güçlendirilmiş taşıyıcı profilleriyle burkulmaz özellikli, yürüyüş sesi soğurucu Premium tabaka beslemeli alüminyum		
yürüyüş zemini	Özellikle uyumlu bir yapıya sahip olan Innova fitili etkileyici bir görünüme sahiptir ve oda akustiğini iyileştirir.		
kaymazlık güvencesi	DIN 51130'a göre R 12 sınıfında kaymayı önleyici özellik.		
yangında dayanıklılığı	Paspasın yangın dayanıklılığı EN 13501 Cfl-s1 normuna göre dir.		
Lifler	%100 PA 6 (Poliamit)		
Zorlama sınıfı	Bina için uygun 33		
ISO 105 B02 uyarınca işiğe karşı dayanıklı	iyi 5-6		
ISO 105 X12 uyarınca sürtünmeye karşı dayanıklı	iyi 4-5		
ISO 105 E01 uyarınca suya karşı dayanıklı	iyi 4-5		
Bakteriyel azalma EHEC ASTM-e2149	8,4 %		
Bakteriyel azalma Staphylococcus Aureus ASTM-e2149	51,7 %		
Bakteriyel azalma Klebsiella Pneumoniae ASTM-e2149	83,6 %		

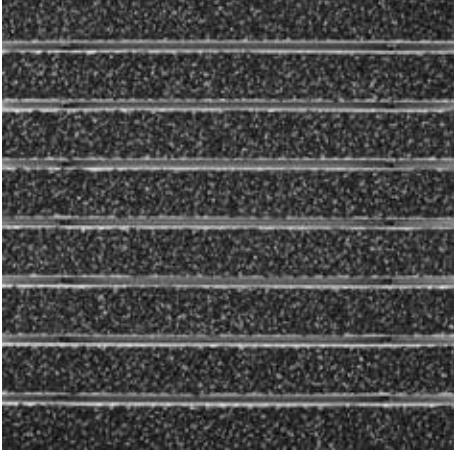
emco MARSCHALL Premium Large Innova üst dokulu

tip 517 PSL Innova

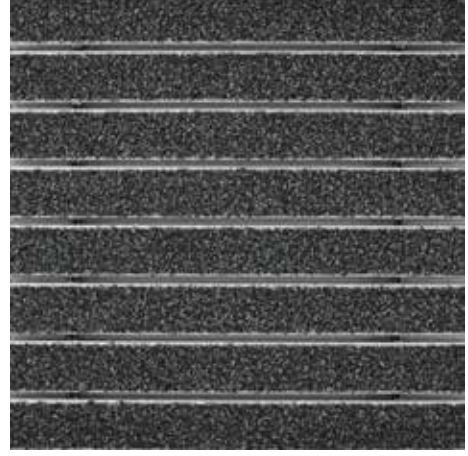
Şunun için uygundur:	Spor salonu
Yaşlı bakım evi	Süpermarket
Arena	
Doktor muayenehanesi	TÜV PROFiCERT- product Interior (standart) uyarınca sertifikalı içerik
Tren istasyonu	Fransız VOC (Uçucu Organik Bileşikler) Yönetmeliği
Yapı market	LEED v4 (outside North America)
Ofis ve İdare Binası	BREAM Exemplary Level
Müstakil ev	Belçika VOC (Uçucu Organik Bileşikler) Yönetmeliği
Alışveriş merkezi	AgBB
Perakende	MVV TB Ek 8, 9 / ABG
Meslek Yüksekokulu/Üniversite	
Havaalanı	servis ve hizmet
Otel	şantiye bilgilendirme görüşmesi
Endüstri	Özel Ölçü
Anaokulu	Lazer ölçüm cihazı ile yerinde ölçü alma
Klinik/Hastane	döşeme hizmeti
Depo	uygula servisi
Apartman	tamirat
Fuar	Ürün doğaya zarar vermeyecek şekilde yok edilebilir veya yeniden değerlendirilebilir.
Okul	

tip 517 PSL Innova

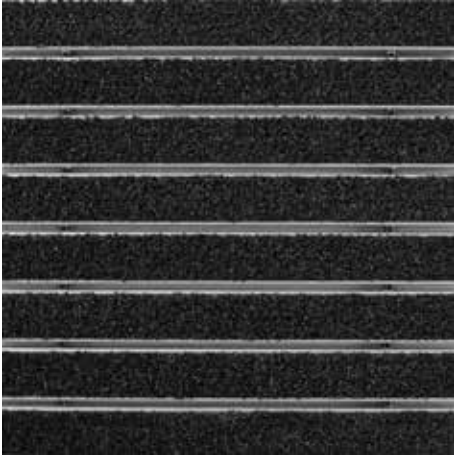
renkler



36.02 antrasit



36.03 gri



36.01 siyah