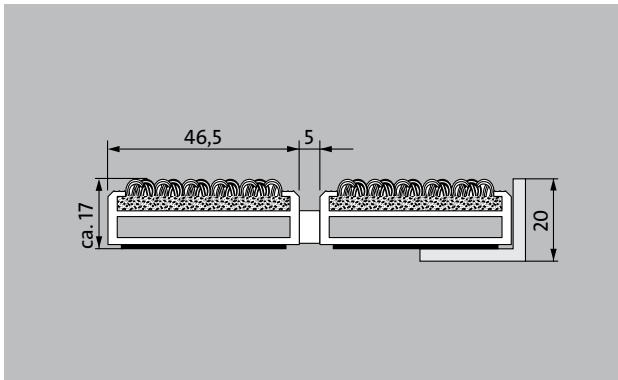
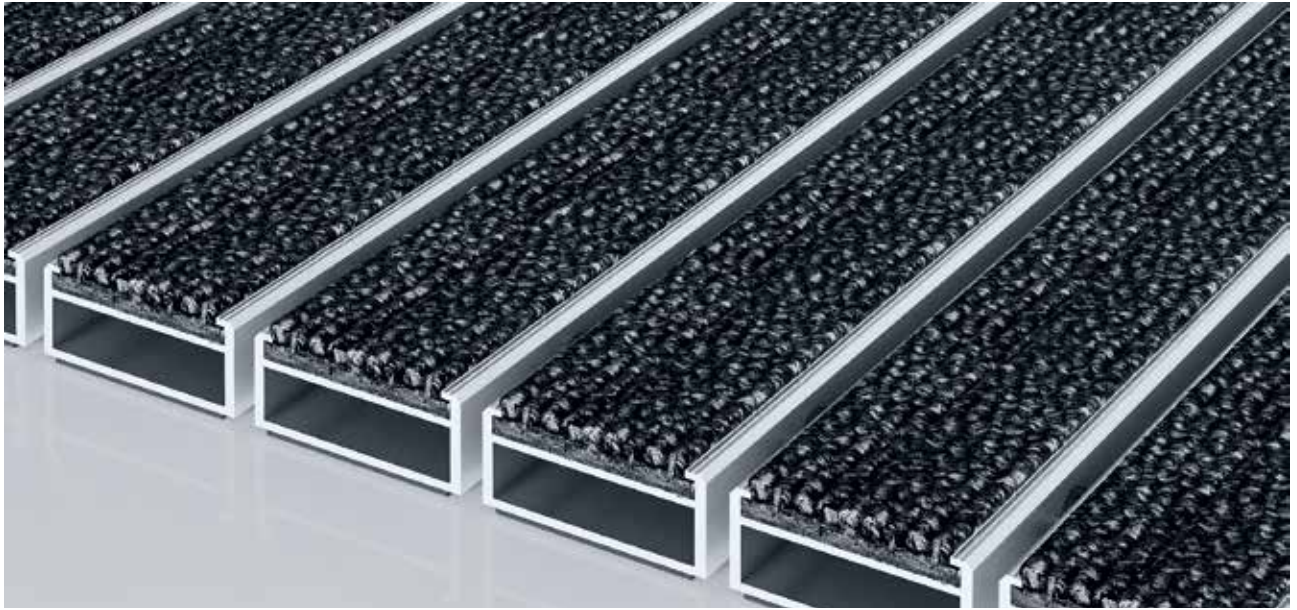


тип 517 PSL Care



Широкая грязезащитная решетка Premium с прочной вставкой Care отличается крайне высокой износостойкостью - и это правильный выбор, если речь идет об эффективном сборе мелкой грязи. Оптимальное решение для зданий с экстремальными нагрузками.

1 2 3 На улице и в помещении (под козырьком, зона 1+2)

Описание

Гибкая износостойкая грязезащитная решетка Premium с широким профилем и вставкой Performance для прилегающей укладки. Для проезда транспортных средств. Точное изготовление индивидуальных размеров без компенсационных профилей. Любые геометрические формы.



На улице и в помещении (под козырьком, зона 1+2)



Уличная пыль, волосы, песок, пепел, нитки, небольшие листочки и ветки, осколки от роликов, крупный песок, мелкий щебень



влажная уличная пыль, влажный песок, пыль и т.д.



класс R12 согласно DIN 51130



гарантия 5 лет



Cfl-s1



подходит для объектов 33

тип 517 PSL Care

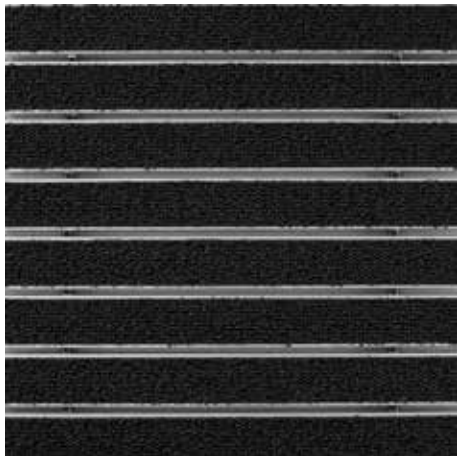
высота (мм)	17	Снижение количества бактерий Staphylococcus Aureus ASTM-e2149	45,0 %
Проезд роликов и колесного транспорта	детские коляски	Снижение количества бактерий Klebsiella Pneumoniae ASTM-e2149	99,8 %
	Ручная тележка		
	Инвалидные коляски		
	продуктовые тележки		
	транспортные тележки		
	Грузоподъемник		
	Электрокар		
легковой автомобиль			
Стандартное расстояние между профилями (мм)	5, резиновые распорки	Принадлежности	
Автоматические двери	Оptionальное расстояние между профилями 3 мм для карусельных дверей согласно EN 16005	emco Монтажная рама, тип 500: 500-20 AL алюминий	
Соединение	с помощью троса из высококачественной стали в пластиковой оплетке	emco Монтажная рама, тип 500: 500-20 AL NEU алюминий	
Макс. ширина/ длина профиля, цельная (мм):	3000	emco Монтажная рама, тип 500: 500-20 CN хромоникелевая сталь (V2A)	
Ширина профиля (мм)	46.5	emco Переходный профиль: A17 алюминий	
Глубина/направление движения, цельная (мм):	800	emco Т-профиль: T17	
Вес (кг/м²)	13,1	emco Защитная шина: C17 хромоникелевая сталь (V2A)	
Деление покрытия по заводским нормам или по запросу заказчика	при длине профиля от 3000 мм или макс. весе покрытия 45 кг	emco INOX®: LINEO 17 хромоникелевая сталь (V2A)	
Несущий профиль	усиленный несущий профиль из крутильно-жесткого алюминия со звукоизоляцией Premium с нижней стороны профиля	emco INOX®: QUADRO 17 хромоникелевая сталь (V2A)	
Рабочая поверхность	Прочная и износостойкая вставка Care для эффективного удаления мелкой пыли.	emco Грязесборный поддон: 5000 AL алюминий	
Надежность против скольжения	класс R 12 согласно DIN 51130	emco Грязесборный поддон: 5000 CN хромоникелевая сталь (V2A)	
Противопожарные характеристики	Вся грязезащитная система в противопожарном исполнении Cfl-s1 согласно EN 13501	emco Грязесборный поддон: 5000 AL+ алюминий	
Материал ворса	100 % PA 6 (полиамид)	emco Грязесборный поддон: 5000 CN+ хромоникелевая сталь (V2A)	
Класс нагрузки	подходит для объектов 33	emco Грязесборный поддон: 5000 AL алюминий	
Цветостойкость к свету ISO 105 B02	хорошая 5-6	emco Грязесборный поддон: 5000 CN+ хромоникелевая сталь (V2A)	
Цветостойкость к трению ISO 105 X12	хорошая 4-5	emco Грязесборный поддон: 5512AL алюминий	
Цветостойкость к воде ISO 105 E01	хорошая 4-5	emco Грязесборный поддон: 5512CN хромоникелевая сталь (V2A)	
Снижение количества бактерий EHEC ASTM-e2149	11,9 %	emco Грязесборный поддон: 5517AL алюминий	
		emco Грязесборный поддон: 5517CN хромоникелевая сталь (V2A)	
		emco Грязесборный поддон: 5522AL алюминий	
		emco Грязесборный поддон: 5522CN хромоникелевая сталь (V2A)	
		emco Грязесборный поддон: 5017 AL алюминий	
		emco Грязесборный поддон: 5017 CN хромоникелевая сталь (V2A)	
		Специальная рама emco с опорной конструкцией: A Опорная конструкция A: с монтажной рамой, прямоугольными трубами, колосниковой решеткой и регулируемыми по высоте ножками.	
		Специальная рама emco с опорной конструкцией: B Опорная конструкция B: с монтажной рамой, прямоугольными трубами и колосниковой решеткой.	
		Специальная рама emco с опорной конструкцией: C Опорная конструкция C: с монтажной рамой и прямоугольными трубами.	
		Резиновая подкладка 1 мм: GU 1	
		Резиновая подкладка 3 мм: GU 3	
		Резиновая подкладка 5 мм: GU 5	
		Соединительные детали: MV Входят в комплект поставки нецельных покрытий	

тип 517 PSL Care

Подходит для:	Спортзал
Дома престарелых	Супермаркет
Стадион	
Врачебная практика	Вставка имеет сертификат TÜV PROFiCERT- product Interior (стандарт)
Вокзал	Французские нормативы VOC
Строительный рынок	Экологический сертификат LEED v4 (кроме Северной Америки)
Офисные и административные здание	Экологический стандарт BREAM Exemplary Level
Частный дом	Бельгийские нормативы VOC
Торговый центр	Гигиенический сертификат AgBB
Объекты розничной торговли	Нормативы MVV TB Anhang 8, 9 / ABG
Институт/Университет	
аэропорт	Сервис и услуги
отель	Консультации по укладке
Промышленные объекты	Снятие размеров
Детский сад/дошкольные группы	Замеры лазером на месте
Клиника/Больница	Сервисные услуги по укладке
Склад	Сервисная служба по подгонке и укладке покрытий.
Многоквартирный дом	Ремонт
Выставка	Продукт экологично утилизируется или регенерируется.
Школа	

тип 517 PSL Care

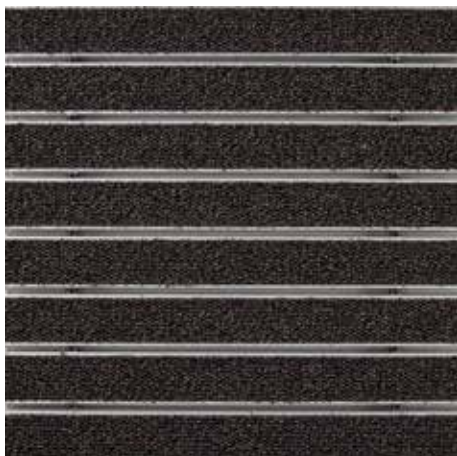
Цвета



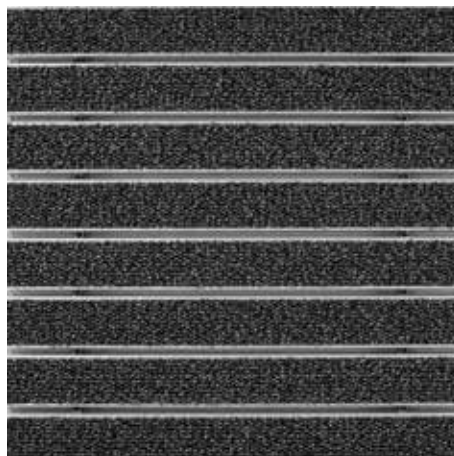
47.01 антрацитовый



47.04 бежевый



47.03 коричневый



47.02 серый