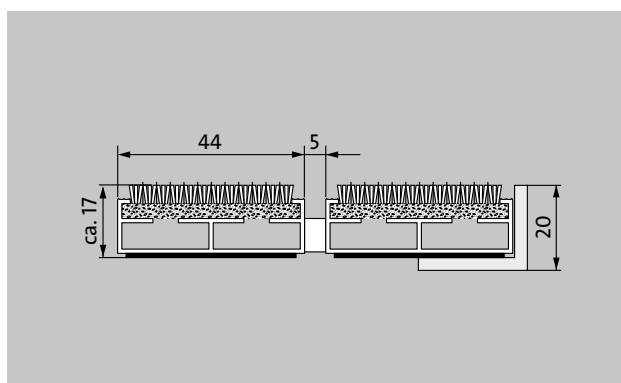


Modelo 517 PL Maximus



1 2 3 Interior y exterior (con techado, Zona 1+2)

La Alfombra de Entrada Premium de perfil de anchura extra con la inserción Maximus aporta elegancia dada su textura aterciopelada acolchada de primera calidad y su diseño de alta gama. Diseñada para recoger al suciedad fina. Diseñado óptimamente para edificios expuestos a pisadas medias a fuertes.



Descripción

Alfombra de entrada Premium enrollable y resistente con perfiles de anchura extra e inserción funcional para ir sobre estructuras colectoras o directamente apoyadas en el suelo. Se fabrican a medida sin necesidad de perfil de compensación y sea cual sea su forma irregular



Interior y exterior (con techado, Zona 1+2)



Polvo, cabellos, arena, ceniza, fibras textiles, pequeñas hojas y ramas, etc.



Polvo húmedo, depósitos de arena húmedos, polvo, etc.



propiedad antirresbalante R12 de acuerdo con DIN 51130



6 años de garantía



Bfl-s1



Adecuado para el objeto 32

Modelo 517 PL Maximus

Altura aprox. (mm)	17
Nota sobre la cuantía	La altura real de la inserción puede deberse que la capa de aprovechamiento sea aprox. 2-3 mm más alta.
Apta para el tránsito rodado	Carrito de bebé carretilla Sillas de ruedas Carros de la compra Carretillas de transporte
Distancia entre perfiles estándar (mm) aprox.	5 , distanciador de goma
Sistemas automáticos de puertas	Distancia entre perfiles opcional también de 3 mm para puertas giratorias de acuerdo con DIN 16005
Unión	Cable de acero inoxidable con revestimiento de plástico
Max. anchura/longitud del perfil en una única pieza (mm)	3000
Anchura del perfil (mm)	44
Profundidad de paso en una única pieza (mm)	1500
Peso (kg/m²)	9,5
División de la alfombra según la norma de fábrica o al gusto del cliente	a partir de una longitud de perfil de 3.000 mm o un peso máximo de alfombra de 45 kg
Perfil portador	de aluminio rígido con aislamiento acústico Premium inferior
Superficie de tránsito	La elegante inserción Maximus está hecha de terciopelo de alta calidad y se caracteriza por una óptica de alta calidad.
Antirresbalante	propiedad antirresbalante R 12 de acuerdo con DIN 51130
Reacción al fuego	Clasificación ignífuga para el conjunto del sistema de alfombra según la norma EN 13501
Material acumulado	100 % PA 6.6 (Poliamida)
clase de exigencia	Adecuado para el objeto 33
Resistencia al color frente a la luz ISO 105 BO2	buena 5 - -6
	buena 5
Resistencia al gua ISO 105 E01	buena 5
Reducción bacteriana ECHE ASTIM-e2149	29,4 %

Reducción bacteriana Staphylococcus Aureus ASTM-e2149	16,7 %
Reducción bacteriana Klebsiella Pneumoniae ASTM-e2149	68,2 %

Accesorios
emco Marcos 500: 500-20 AL Aluminio
emco Marcos 500: 500-20 CN Acero al cromo-níquel (V2A)
emco Perfil de rampa: A17 Aluminio
emco Perfil T: T17
emco Perfil de recubrimiento: C17 Acero al cromo-níquel (V2A)
emco INOX®: LINEO 17 Acero al cromo-níquel (V2A)
emco INOX®: QUADRO 17 Acero al cromo-níquel (V2A)
Soporte de goma 1 mm: GU 1
Soporte de goma 3 mm: GU 3
Soporte de goma 5 mm: GU 5
Conectores de alfombra: MV se adjunta de forma estándar a las alfombras de varias piezas

Apto para:
Hogares residenciales y casas unifamiliares
Consulta médica
Edificios de oficinas y administración
Casa familiar
Sector Retail
Hotel
Guardería/enfermería
Apartamento
Colegio
Hall de Deportes

Instalación certificada según TÜV PROFiCERT- product Interior (Standard).
Clasificación francesa VOC
LEEDv4 (outside North America)
BREAM Exemplary Level
Reglamento belga VOC
AgBB
MVV TB anexo 8,9 / ABG

Modelo 517 PL Maximus

Atención y servicio

Asesoramiento in situ

Medidas

Toma de medidas con aparatos de medición por láser in situ.

Servicio de instalación

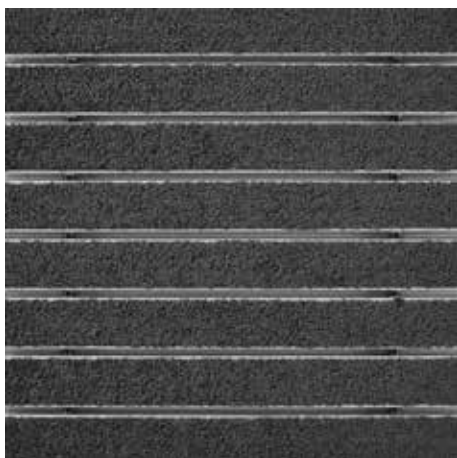
Servicio de ajuste e instalación

Reparaciones

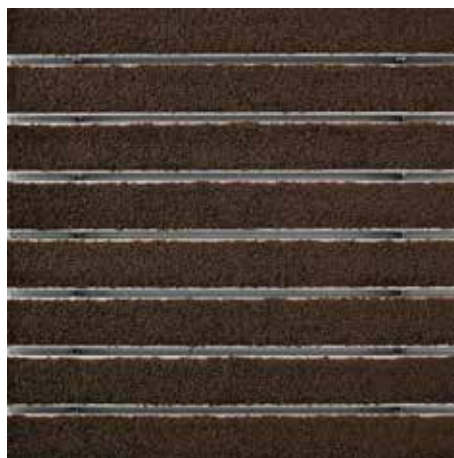
El producto se puede desechar o reciclar de una manera respetuosa con el medio ambiente.

Modelo 517 PL Maximus

Colores



Antracita 80.02



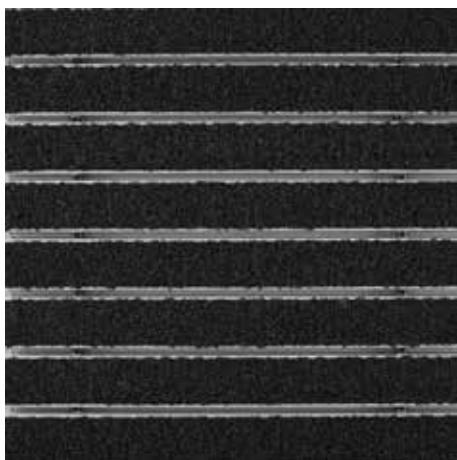
Marrón 80.04



Rojo 80.07



Negro de diseño 81.01



Negro 80.01

Sujeto a modificaciones técnicas