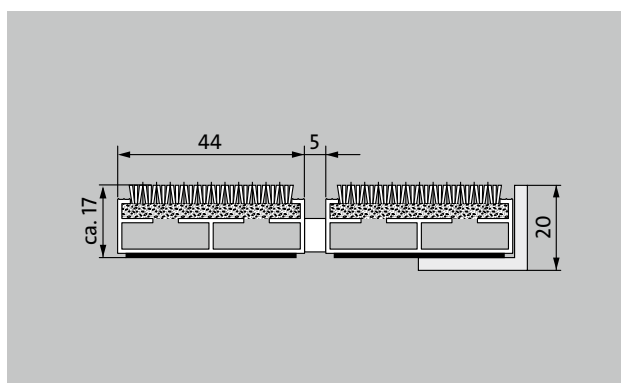


tipo 517 PL Maximus



1 **2** **3** Interni ed esterni (coperti, zona 1+2)

Il tappeto d'ingresso Premium extra largo con l'elegante inserto Maximus dal look da moquette spicca tra la folla con il suo velluto trapuntato di alta qualità e il design di alta gamma. Particolarmente ideale per la raccolta dello sporco fine. Progettato in modo ottimale per edifici esposti a traffico da medio a pesante..



descrizione

Tappeto d'ingresso Premium arrotolabile e resistente con barre a profilo extra-largo e inserto performance per opzioni di installazione supportate. Larghezza e direzione di transito personalizzabili disponibili senza profilo di compensazione. Disponibile in qualsiasi forma geometrica.



Interni ed esterni (coperti, zona 1+2)



polvere stradale, capelli, sabbia, cenere, fibre tessili, foglioline e rametti, ecc.



polvere stradale umida, depositi umidi di sabbia, polvere, ecc.



caratteristica antiscivolo R 12 conforme alla norma DIN 51130



5 Year Guarantee



Bfl-s1



Adatto per edifici 32

tipo 517 PL Maximus

altezza appr. (mm)	17
Nota riguardo all'altezza	L'altezza effettiva dell'inserto potrebbe essere maggiore di circa 2-3 mm a causa delle spazzole.
transitabilità	carrozzina Carrello porta-sacchi sedie a rotelle carrello per la spesa carrelli di trasporto
distanza profili standard ca. (mm)	5, distanziatore di gomma
sistemi di porte automatiche	Distanza tra i profili anche di 3 mm (optional) per porte girevoli ai sensi della norma EN 16005
collegamento	con cavo di acciaio inossidabile rivestito di plastica
Max. larghezza / lunghezza del profilo per singola sezione (mm)	3000
Larghezza profilo (mm)	44
Direzione / direzione di transito per sezione singola (mm)	1500
peso (kg/m²)	9,5
Per taglio tappeti a norma di fabbrica o su richiesta del cliente	da una lunghezza del profilo di 3000 mm o un peso massimo del tappeto di 45 kg
profilo portante	Realizzato con alluminio rigido con isolamento fonoassorbente Premium sul lato inferiore
Superficie di calpestio	L'elegante inserto Maximus spicca tra la folla con il suo velluto trapuntato di alta qualità e il design di alta gamma.
sicurezza antiscivolo	caratteristica antiscivolo R 12 conforme alla norma DIN 51130
reazione al fuoco	Classificazione di resistenza al fuoco del sistema di tappeti completo Bfl-s1 secondo EN 13501
Mucchio di materiale	100% PA 6.6 (poliammide)
Carico di classe	Adatto per edifici 33
Solidità del colore alla luce artificiale ISO 105-B02	buono 5-6
Solidità del colore allo sfregamento ISO 105 X12	buono 5
Solidità del colore all'acqua ISO 105 E01	buono 5

Riduzione dei batteri EHEC secondo ASTM-e2149	29,4 %
Riduzione dei batteri Staphylococcus Aureus secondo ASTM-e2149	16,7 %
Riduzione dei batteri Klebsiella Pneumoniae secondo ASTM-e2149	68,2 %

accessori
emco Telaio ad incasso 500: 500-20 AL alluminio
emco Telaio ad incasso 500: 500-20 CN acciaio al nichelcromo (V2A)
emco Profilo a rampa: A17 alluminio
emco Profilo a T: T17
emco Guida di copertura: C17 acciaio al nichelcromo (V2A)
emco INOX®: LINEO 17 acciaio al nichelcromo (V2A)
emco INOX®: QUADRO 17 acciaio al nichelcromo (V2A)
Sottofondo in gomma 1 mm: GU 1
Sottofondo in gomma 3 mm: GU 3
Sottofondo in gomma 5 mm: GU 5
raccordo per tappeti tecnici: MV sono forniti per standard con i tappeti a più pezzi

Adatto a:
Residenziale e case di cura
Studio medico
Uffici ed edifici amministrativi
Casa di famiglia
Settore vendite
Hotel
Kindergarten / Nursery
Condominio
Scuola
Palazzetto dello sport

emco DIPLOMAT Premium Large con inserto MAXIMUS

tipo 517 PL Maximus

Inserto certificato secondo la procedura TÜV PROFICERT-product Interior (standard)

Regolamento francese COV

LEED v4 (fuori dal Nord America)

BREEAM Livello esemplare

Regolamento belga VOC

AgBB (Comitato per la valutazione della salute dei prodotti da costruzione)

MVV TB Appendice 8, 9 / ABG

assistenza e servizi

consulenza in cantiere

dimensionamento

Dimensionamento in loco con apposito apparecchio laser.

servizio per la posa

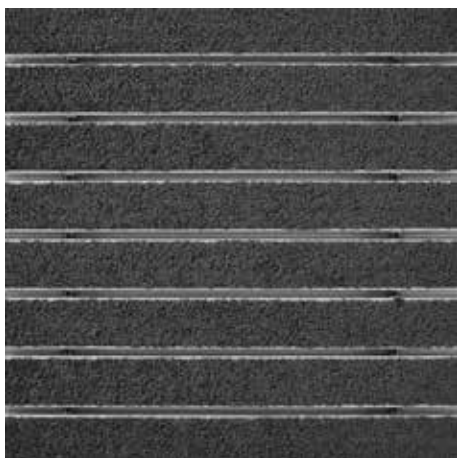
servizio di montaggio e posa

riparazioni

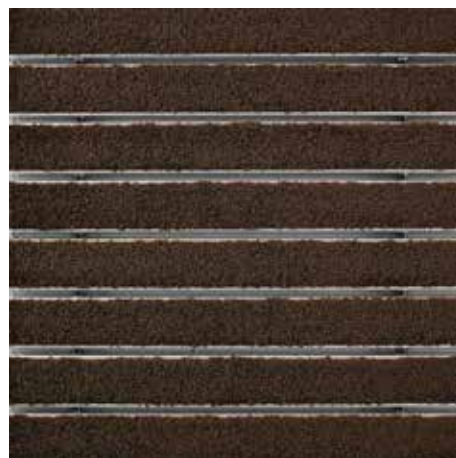
Il prodotto può essere smaltito o riciclato in modo ecologico.

tipo 517 PL Maximus

colori



antracite 80.02



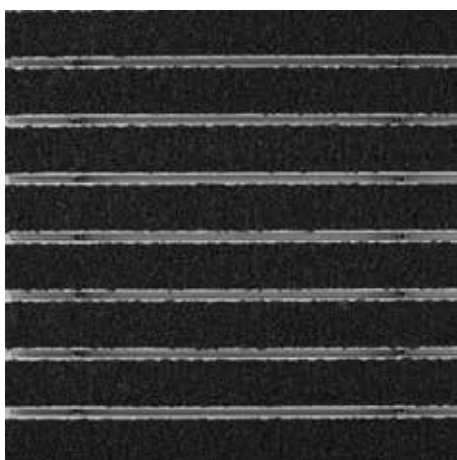
marrone 80.04



rosso 80.07



sfumature di nero 81.01



nero 80.01

Con riserva di modifiche tecniche

Andrea Gioco - Country Manager - Via A. Cardazzo 56/a - 33070 Budoia (PN) /
IT - Tel. (+39) 340 493 51 64 - Fax (+39) 0434 18 20 120 - info@it.emco.de - www.
emco-bau.com

EMCO