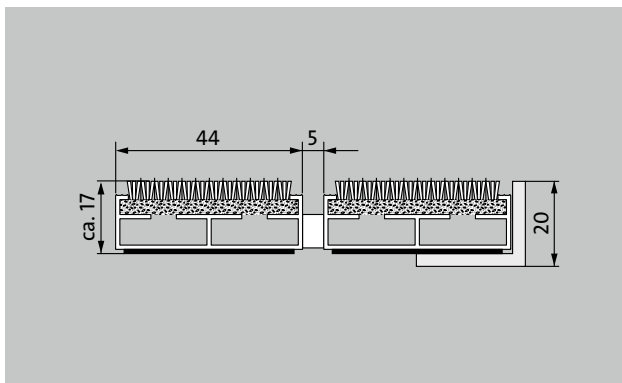


# Typ 517 PL Maximus Image + Design



**1** **2** **3** Innen und Außen (überdacht, Zone 1+2)

Die extra breite Premium-Eingangsmatte mit der Maximus Image Logo zur Bedruckung von Logos und Schriftzügen ist die erste Wahl, wenn es um persönliches Design und exzellente Reduzierung von Feinschmutz geht. Optimal für Gebäude mit normaler bis starker Belastung ausgelegt.



### Beschreibung

Aufrollbare und strapazierfähige Premium-Eingangsmatte mit extra breiten Profilstäben und Performance-Einlage für die aufliegende Verlegung. Geeignet für mehrfarbige Bedruckung von Design, Logos und Schriftzügen. Passgenaue Anfertigung in der Breite und Gehentiefe ohne Ausgleichsprofil. Alle geometrischen Formen lieferbar.



Innen und Außen (überdacht, Zone 1+2)



Straßenstaub, Haare, Sand, Asche, Textilfasern, kleine Blätter und Zweige, etc.



feuchter Straßenstaub, feuchte Sandablagerungen, Staub etc.



rutschhemmende Eigenschaft R 12 nach DIN 51130



Bfl-s1



Objektgeeignet stark



## Typ 517 PL Maximus Image + Design

### Farben



## Typ 517 PL Maximus Image + Design

<b>ca. Höhe (mm)</b>	17
<b>Hinweis zur Höhe</b>	Die tatsächliche Höhe der Einlage kann aufgrund der Nutzschiene ca. 2-3mm höher sein.
<b>Beroll- und Befahrbarkeit</b>	Kinderwagen Sackkarre Rollstühle Einkaufswagen Transportkarren
<b>Standard Profilabstand ca. (mm)</b>	5, Abstandhalter aus Gummi
<b>automatische Türsysteme</b>	Profilabstand optional auch in 3 mm für Karusselltüren nach EN 16005
<b>Verbindung</b>	durch kunststoffummanteltes Stahlseil
<b>max. Breite/Profillänge einteilig (mm):</b>	3000
<b>Profilbreite (mm)</b>	44
<b>Tiefe/Gehöhe einteilig (mm):</b>	1500
<b>Gewicht (kg/m<sup>2</sup>)</b>	9,5
<b>Mattenteilung nach Werksnorm oder auf Kundenwunsch</b>	ab einer Profillänge von 3000 mm oder einem Matten-Maximalgewicht von 45 kg
<b>Trägerprofil</b>	aus verwindungssteifem Aluminium mit unterseitiger Premium-Gehschalldämmung
<b>Trittfläche</b>	Die Maximus-Image-Logo-Einlage eignet sich zur einfarbigen Bedruckung von Logos und Schriftzügen.
<b>Rutschsicherheit</b>	rutschhemmende Eigenschaft R 12 nach DIN 51130
<b>Brandverhalten</b>	Brandverhalten der kompletten Mattenanlage nach EN 13501 in Bfl-s1
<b>Polmaterial</b>	100 % PA 6.6 (Polyamid)
<b>Beanspruchungsklasse</b>	Objektgeeignet 33
<b>Farbechtheit gegen Licht ISO 105 B02</b>	gut 5-6
<b>Farbechtheit gegen Reiben ISO 105 X12</b>	gut 5
<b>Farbechtheit gegen Wasser ISO 105 E01</b>	gut 5
<b>Bakterielle Reduktion EHEC ASTM-e2149</b>	29,4 %
<b>Bakterielle Reduktion Staphylococcus Aureus ASTM-e2149</b>	16,7 %
<b>Bakterielle Reduktion Klebsiella Pneumoniae ASTM-e2149</b>	68,2 %

Technische Änderungen vorbehalten

emco Bautechnik GmbH · Breslauer Straße 34 - 38 · 49808 Lingen (Ems) ·  
Telefon: 0591/9140-500 · Telefax: 0591/9140-852 · e-mail: bau@emco.de · www.  
emco-bau.com

<b>Zubehör</b>
emco Einbaurahmen 500: 500-20 AL Aluminium
emco Einbaurahmen 500: 500-20 CN Chrom-Nickel-Stahl (V2A)
emco Anlaufprofil: A17 Aluminium
emco T-Profil: T17
emco Abdeckschiene: C17 Chrom-Nickel-Stahl (V2A)
emco INOX®: LINEO 17 Chrom-Nickel-Stahl (V2A)
emco INOX®: QUADRO 17 Chrom-Nickel-Stahl (V2A)
Gummiunterlage 1 mm: GU 1
Gummiunterlage 3 mm: GU 3
Gummiunterlage 5 mm: GU 5
Mattenverbinder: MV werden bei mehrteiligen Matten standardmäßig mitgeliefert

<b>Geeignet für:</b>
Alters- und Pflegeheime
Arztpraxis
Büro- und Verwaltungsgebäude
Einfamilienhaus
Einzelhandel
Hotel
Kindergarten/Kita
Mehrfamilienhaus
Schule
Sporthalle

<b>Einlage zertifiziert nach TÜV PROFICERT- product Interior (Standard)</b>
Französische VOC- Verordnung
LEED v4 (outside North America)
BREAM Exemplary Level
Belgische VOC-Verordnung
AgBB
MVV TB Anhang 8, 9 / ABG

<b>Service und Dienstleistungen</b>
Baustellenberatung
Aufmaß
Aufmaß durch Laser-Aufmaßgerät vor Ort
Verlegeservice
Einpass- und Verlegeservice
Reparaturen
Das Produkt kann umweltgerecht entsorgt oder wiederverwertet werden.

