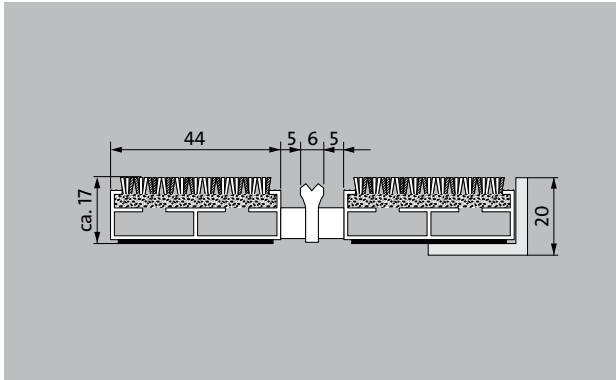
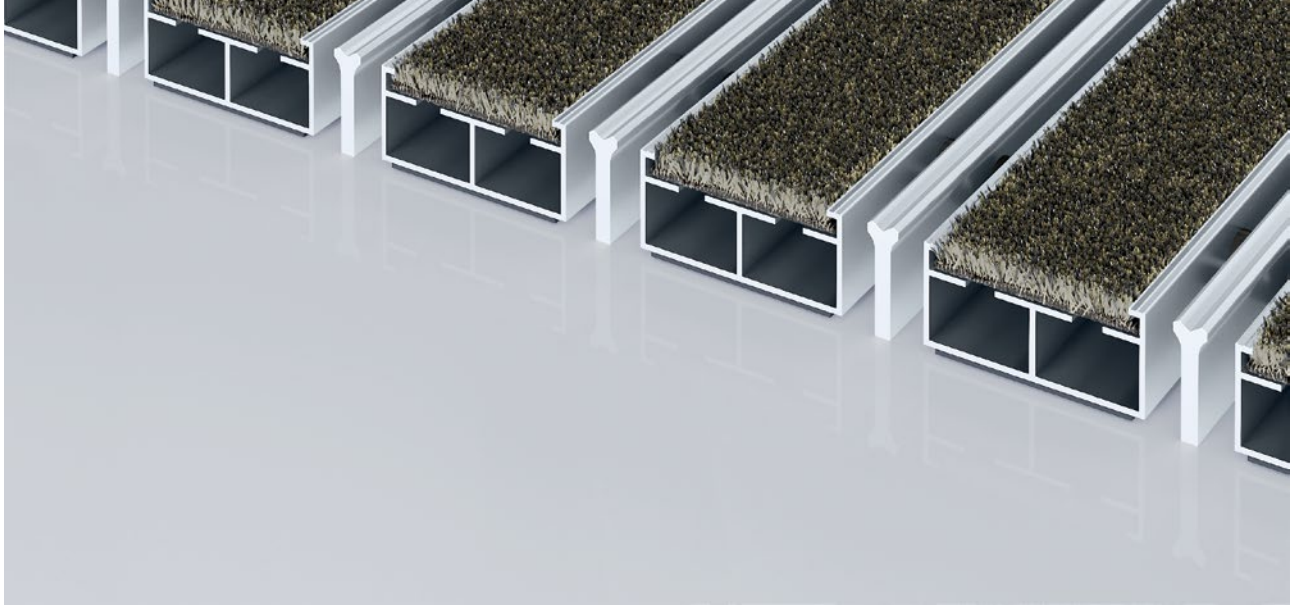


emco DIPLOMAT Premium Large Conform üst dokulu ve sıyrıcı profili

tip 517 PL Conform K



Rejenera malzemelerden oluşan Conform üst dokuya sahip ekstra genişlikteki premium giriş paspası rengiyle ahşaba mükemmel uyumludur ve çok yönlü olarak kullanılabilir. Özellikle ince kirlerin temizlenmesi için uygundur. Aşırı yoğun yaya sirkülasyonu olan bina girişleri için optimum şekilde tasarlanmıştır.

1 **2** **3** İç ve dış (üstü kapalı, bölge 1+2)

tarif

Zemin üstü serbest döşeme için ekstra geniş profil çubuklara ve performanslı üst dokuya sahip sarılabilir, son derece dayanıklı üst sınıf giriş paspası. Denge profili olmadan genişlik ve yürüme derinliği bakımından tam ölçülü üretim imkanı. Tüm geometrik biçimler temin edilebilir.



İç ve dış (üstü kapalı, bölge 1+2)



sokak tozu, saçlar, kum, kül, tekstil ipliği, küçük yapraklar ve dallar, vb.



nemli sokak tozu, nemli kumbirikintisi



5 Year Guarantee



Cfl-s1



Bina için uygun 32

tip 517 PL Conform K

yaklaşık yükseklik (mm)	17
katlanabilir ve taşınabilir	çocuk arabası El arabası tekerlekli sandalye
standart profil aralığı yaklaşık (mm)	5 , lastik aralık koruyucu conta
otomatik kapı sistemleri	EN 16005'e uygun döner kapılar için opsiyonel 3 mm profil aralığı da temin edilir
birleşme	plastik kaplamalı paslanmaz çelik halat ile
maks. genişlik / profil uzunluğu tek parça (mm):	3000
Profil yüksekliği (mm)	44
Derinlik / yürüme derinliği tek parça (mm):	1500
ağırlık (kg/m²)	10,6
Fabrika standartlarına göre veya müşteri isteği üzere paspas bölünmesi	2300 mm'den başlayan pofil uzunluğu ya da en fazla 30 kg paspas ağırlığı
taşıyıcı profil	burkulmaz özellikli, yürüyüş sesi soğurucu Premium tabaka beslemeli alüminyum
yürüyüş zemini	Rejenere olmuş maddelerden üretilen Conform fitili renk olarak ahşapla mükemmel bir uyum içindedir ve çok yönlü kullanılabilir. İlave profil sayesinde temizlik etkisi artmaktadır.
yangında dayanıklılığı	Cfl-s1'de EN 13501 uyarınca katmanın yangın reaksiyonu
Lifler	%100 PA 6 (Poliamit)
Zorlama sınıfı	Bina için uygun 33

aksesuarlar
emco Paspas Havuzu Profili: 500-20 AL alüminyum
emco Paspas Havuzu Profili: 500-20 CN Krom nikel çeliği (V2A)
emco rampa profili: A17 alüminyum
emco T profili: T17
emco kapama profili: C17 Krom nikel çeliği (V2A)
emco INOX®: LINEO 17 Krom nikel çeliği (V2A)
emco INOX®: QUADRO 17 Krom nikel çeliği (V2A)
emco Kir toplama küveti: 5517AL alüminyum
emco Kir toplama küveti: 5517CN Krom nikel çeliği (V2A)
3 mm lastik altlık: GU 3
5 mm lastik altlık: GU 5
1 mm lastik altlık: GU 1
paspas birleştiricisi: MV çok parçalı paspaslarda standart olarak teslimat kapsamındadır

Şunun için uygundur:
Yaşlı bakım evi
Doktor muayenehanesi
Ofis ve İdare Binası
Müstakil ev
Perakende
Otel
Anaokulu
Apartman
Okul
Spor salonu

TÜV PROFiCERT- product Interior (standart) uyarınca sertifikalı içerik
Fransız VOC (Uçucu Organik Bileşikler) Yönetmeliği
LEED v4 (outside North America)
BREAM Exemplary Level
Belçika VOC (Uçucu Organik Bileşikler) Yönetmeliği
AgBB
MVV TB Ek 8, 9 / ABG

tip 517 PL Conform K

servis ve hizmet

şantiye bilgilendirme görüşmesi

Özel Ölçü

Lazer ölçüm cihazı ile yerinde ölçü alma

döşeme hizmeti

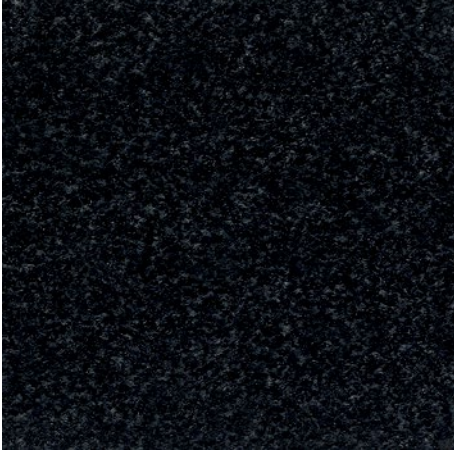
uygula servisi

tamirat

Ürün doğaya zarar vermeyecek şekilde yok edilebilir veya yeniden değerlendirilebilir.

tip 517 PL Conform K

renkler



76.01 antrasit



76.02 bej



76.04 kahve rengi

Teknik deęişiklik yapma hakkı saklıdır

emco Yapı Ltd. Sti. Yigitler Mah. Otosansit 1 Blok No. 161-169 16290
Yildirim-Bursa / TR Tel. (+90) 224 342 43 05 Fax (+90) 224 342 43 06 Mobile
(+90) 554 786 85 06 (+49) 173 271 53 91 h.koru@emco.de www.emco-bau.
com

EMCO