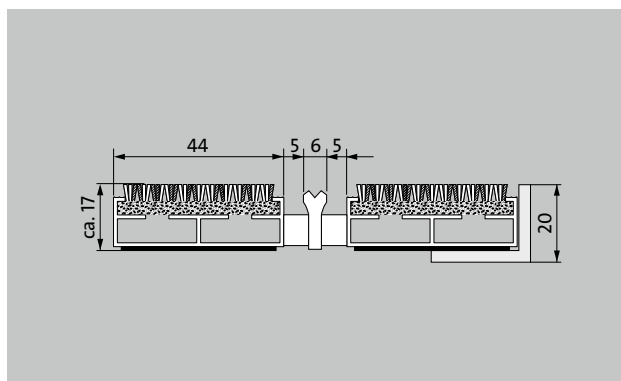
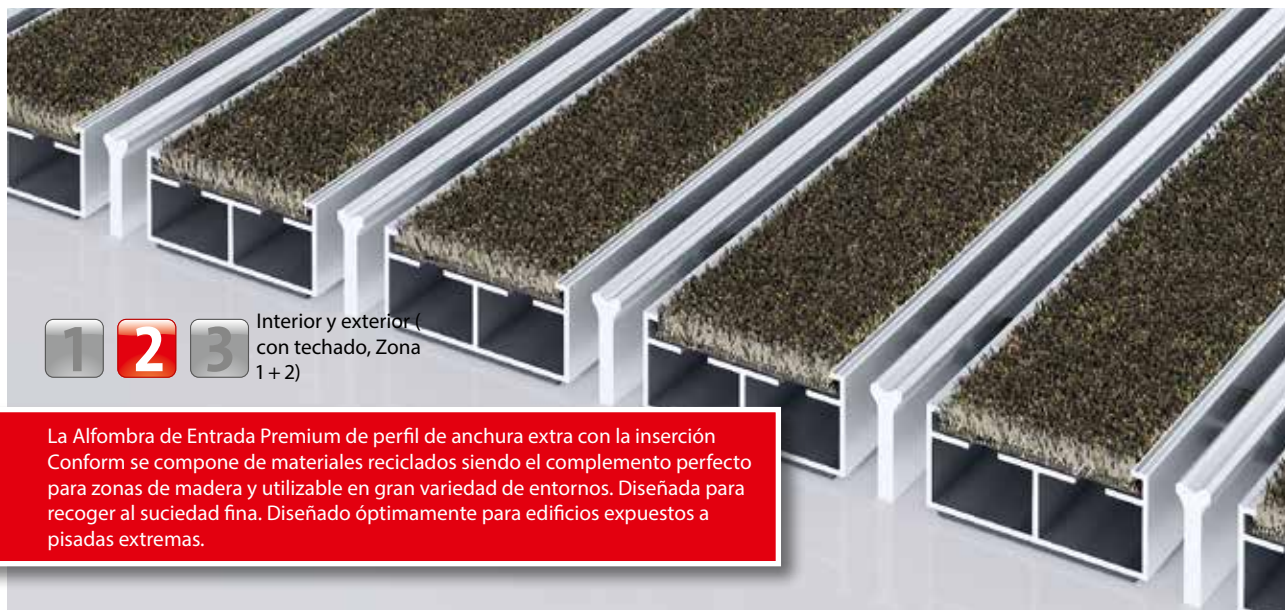


# emco DIPLOMAT Premium Large Con inserción Conform y borde raspador

## Modelo 517 PL Conform K



### Descripción

Alfombra de entrada Premium enrollable y resistente con perfiles de anchura extra e inserción funcional para ir sobre estructuras colectoras o directamente apoyadas en el suelo. Se fabrican a medida sin necesidad de perfil de compensación y sea cual sea su forma irregular



Interior y exterior (con techado, Zona 1+2)



Polvo, cabellos, arena, ceniza, fibras textiles, pequeñas hojas y ramas, etc.



Polvo húmedo, depósitos de arena húmedos, polvo, etc.



6 años de garantía



Cfl-s1



Adecuado para el objeto 32

# emco DIPLOMAT Premium Large Con inserción Conform y borde raspador

## Modelo 517 PL Conform K

<b>Altura aprox. (mm)</b>	17
<b>Apta para el tránsito rodado</b>	Carrito de bebé carretilla Sillas de ruedas
<b>Distancia entre perfiles estándar (mm) aprox.</b>	5 , distanciador de goma
<b>Sistemas automáticos de puertas</b>	Distancia entre perfiles opcional también de 3 mm para puertas giratorias de acuerdo con DIN 16005
<b>Unión</b>	Cable de acero inoxidable con revestimiento de plástico
<b>Max. anchura/longitud del perfil en una única pieza (mm)</b>	3000
<b>Anchura del perfil (mm)</b>	44
<b>Profundidad de paso en una única pieza (mm)</b>	1500
<b>Peso (kg/m<sup>2</sup>)</b>	10,6
<b>División de la alfombra según la norma de fábrica o al gusto del cliente</b>	a partir de una longitud de perfil de 3.000 mm o un peso máximo de alfombra de 45 kg
<b>Perfil portador</b>	de aluminio rígido con aislamiento acústico Premium inferior
<b>Superficie de tránsito</b>	La instalación Conform de materiales regenerados se adapta perfectamente al color de la madera y se puede utilizar de diversas maneras. El perfil adicional aumenta el efecto de limpieza.
<b>Reacción al fuego</b>	Comportamiento de la instalación ante incendios según la norma EN 13501 en Cfl-s1 (con cargo adicional),
<b>Material acumulado</b>	100 % PA 6 (Poliamida)
<b>clase de exigencia</b>	Adecuado para el objeto 33

### Accesorios

emco Marcos 500: 500-20 AL Aluminio
emco Marcos 500: 500-20 CN Acero al cromo-níquel (V2A)
emco Perfil de rampa: A17 Aluminio
emco Perfil T: T17
emco Perfil de recubrimiento: C17 Acero al cromo-níquel (V2A)
emco INOX®: LINEO 17 Acero al cromo-níquel (V2A)
emco INOX®: QUADRO 17 Acero al cromo-níquel (V2A)
Soporte de goma 1 mm: GU 1
Soporte de goma 3 mm: GU 3
Soporte de goma 5 mm: GU 5
Conectores de alfombra: MV se adjunta de forma estándar a las alfombras de varias piezas

### Apto para:

Hogares residenciales y casas unifamiliares
Consulta médica
Edificios de oficinas y administración
Casa familiar
Sector Retail
Hotel
Guardería/enfermería
Apartamento
Colegio
Hall de Deportes

### Instalación certificada según TÜV PROFiCERT- product Interior (Standard).

Clasificación francesa VOC
LEEDv4 (outside North America)
BREAM Exemplary Level
Reglamento belga VOC
AgBB
MVV TB anexo 8,9 / ABG

# emco DIPLOMAT Premium Large Con inserción Conform y borde raspador

---

## Modelo 517 PL Conform K

### Atención y servicio

Asesoramiento in situ

Medidas

Toma de medidas con aparatos de medición por láser in situ.

Servicio de instalación

Servicio de ajuste e instalación

Reparaciones

El producto se puede desechar o reciclar de una manera respetuosa con el medio ambiente.

# emco DIPLOMAT Premium Large Con inserción Conform y borde raspador

---

## Modelo 517 PL Conform K

### Colores



76.01 antracita



76.02 beige



76.04 marrón

Sujeto a modificaciones técnicas

emco Spain · Ctra de Cornellá, 147 - 149 Cityparc Atenas 2º; 2ª · 08940 Cornellá de Llobregat (Barcelona) · Teléfono: 93 241 14 25 · Fax: 93 241 14 26 · Mail: info@es.emco.de · www.emco-bau.com

The logo for EMCO, consisting of the word "EMCO" in a bold, red, sans-serif font with a white outline.