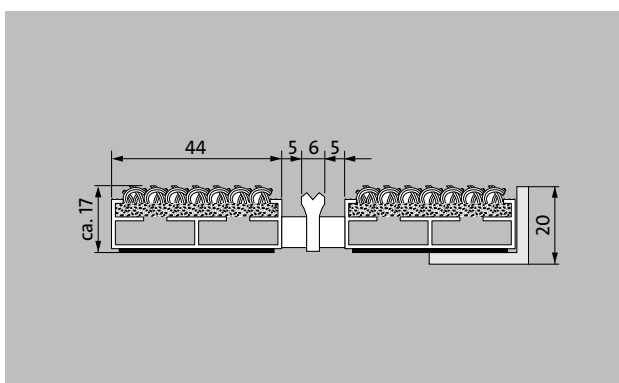


emco DIPLOMAT Original Large с ворсовой вставкой и скребком

тип 517 LRK



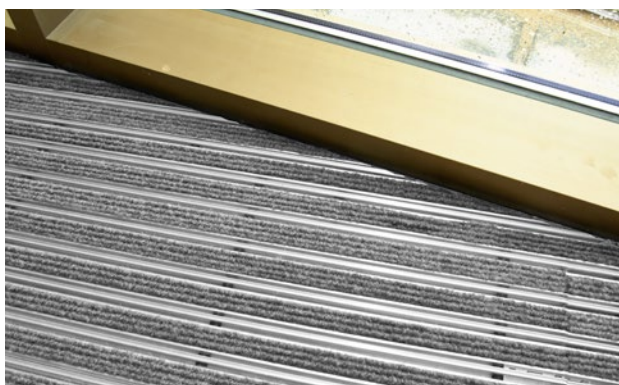
Широкая грязезащитная решетка Original с эффективной вставкой из грубоволокнистого ворса отличается крайне высокой износостойкостью и стабильностью. В первую очередь для сбора мелкой грязи. Дополнительный профиль повышает чистящий эффект. Оптимальное решение для зданий с нормальными и высокими нагрузками.



На улице и в помещении (под козырьком, зона 1 + 2)

Описание

Гибкая и износостойкая грязезащитная решетка Original с широким профилем и вставкой Standard для прилегающей укладки. Точное изготовление размеров без компенсационного профиля. Любые геометрические формы.



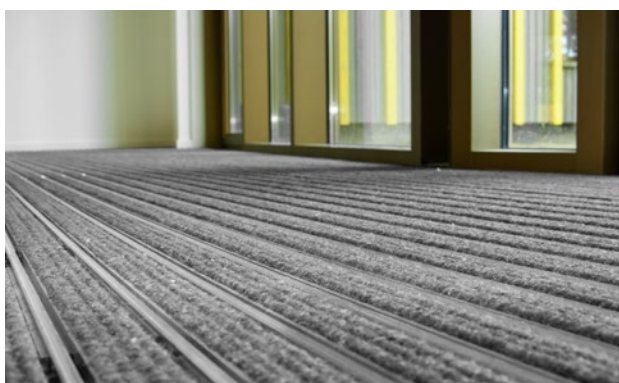
На улице и в помещении (под козырьком, зона 1 + 2)



Уличная пыль, волосы, песок, пепел, нитки, небольшие листочки и ветки, осколки от роликов, крупный песок, мелкий щебень



4 года гарантии



emco DIPLOMAT Original Large с ворсовой вставкой и скребком

тип 517 LRK

высота (мм)	17
Проезд роликов и колесного транспорта	детские коляски Ручная тележка Инвалидные коляски
Стандартное расстояние между профилями (мм)	5, резиновые распорки
Автоматические двери	Опциональное расстояние между профилями 3 мм для карусельных дверей согласно EN 16005
Соединение	с помощью стального троса в пластиковой оплетке
Макс. ширина/ длина профиля, цельная (мм):	3000
Ширина профиля (мм)	44
Глубина/направление движения, цельная (мм):	1500
Вес (кг/м²)	9,4
Деление решетки на сегменты по заводским нормам	от длины профиля 3000 мм или от максимального веса решетки 30 кг. Длина профиля свыше 2300 мм поставляется с наценкой. Деление решетки на сегменты по запросу заказчика.
Несущий профиль	из крутильно-жесткого алюминия со звукоизоляцией с нижней стороны профиля
Цвет несущего профиля	Стандарт — алюминий. Анодирование с наценкой: EV3 золотой, C33 бронзовый, C35 черный или C31 стальной
Рабочая поверхность	Износо- и погодостойкие ворсовые вставки в комбинации со скребком.
Противопожарные характеристики	По запросу поставка светло-серых и антрацитовых ворсовых вставок в противопожарном исполнении Cfl-s1 согласно EN 13501 (с наценкой)
Материал ворса	100 % PP (полипропилен)
Цветостойкость к свету ISO 105 B02	хорошо 6
Цветостойкость к трению ISO 105 X12	хорошо 4
Цветостойкость к воде ISO 105 E01	хорошая 5

Принадлежности

emco Монтажная рама, тип 500: 500-20 AL алюминий
emco Монтажная рама, тип 500: 500-20 AL алюминий
emco Монтажная рама, тип 500: 500-20 CN хромоникелевая сталь (V2A)
emco Переходный профиль: A17 алюминий
emco T-профиль: T17
emco Защитная шина: C17 хромоникелевая сталь (V2A)
emco INOX®: LINEO 17 хромоникелевая сталь (V2A)
emco INOX®: QUADRO 17 хромоникелевая сталь (V2A)
Резиновая подкладка 3 мм: GU 3
Резиновая подкладка 5 мм: GU 5
Резиновая подкладка 1 мм: GU 1
Соединительные детали: MV Входят в комплект поставки нецельных покрытий

Подходит для:

Дома престарелых
Врачебная практика
Офисные и административные здание
Частный дом
Объекты розничной торговли
отель
Детский сад/дошкольные группы
Многоквартирный дом
Школа
Спортзал

Вставка имеет сертификат TÜV PROFiCERT- product Interior (стандарт)

Французские нормативы VOC
Экологический сертификат LEED v4 (кроме Северной Америки)
Экологический стандарт BREAM Exemplary Level
Бельгийские нормативы VOC
Гигиенический сертификат AgBB
Нормативы MVV TB Anhang 8, 9 / ABG

emco DIPLOMAT Original Large с ворсовой вставкой и скребком

тип 517 LRK

Сервис и услуги

Консультации по укладке

Снятие размеров

Замеры лазером на месте

Сервисные услуги по укладке

Сервисная служба по подгонке и укладке покрытий.

Ремонт

Продукт экологично утилизируется или регенерируется.

emco DIPLOMAT Original Large с ворсовой вставкой и скребком

тип 517 LRK

Цвета



светло-серый № 220



антрацитовый № 200



красный № 305



коричневый № 485



песочный № 430

Гарантийные условия см. на сайте www.emco-bau.com/garantiebedingungen/

Право на технические изменения сохраняется.

ООО emco Rus · Polesky Projezd 16, str.1, off.105 · 125367 Moskau / RU · Tel./
Fax (+7) 499 940 19 16 · info@ru.emco.de · www.emco-bau.com

