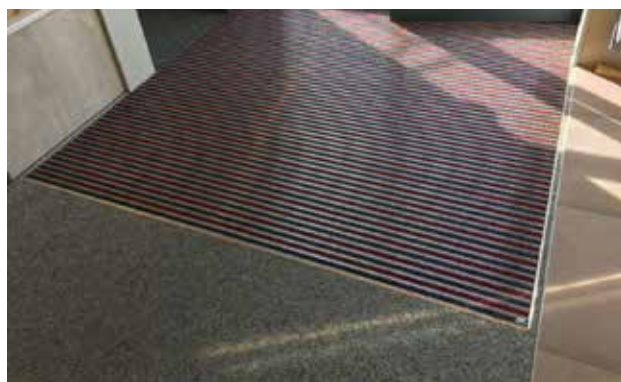
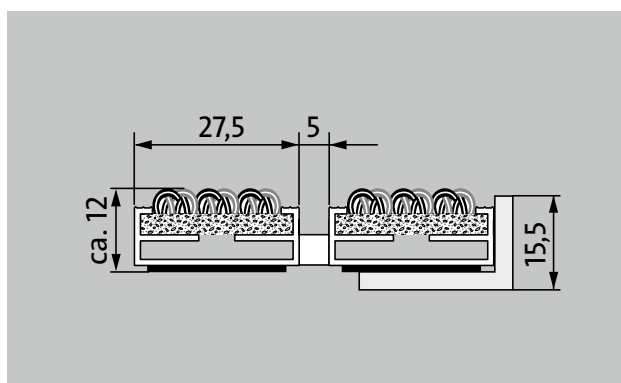


тип 512 P Outdoor



1 **2** **3** На улице (зона 1)

Погодостойкая грязезащитная решетка Premium со вставкой Outdoor для тщательного сбора крупной грязи. Оптимальное решение для зданий с нормальными и высокими нагрузками.



Описание

Гибкая и износостойкая грязезащитная решетка Premium с широким профилем и вставкой Performance для прилегающей укладке. Точное изготовление размеров без компенсационного профиля. Любые геометрические формы.



На улице
(зона 1)



Уличная
пыль, волосы,
песок,
пепел, нитки,
небольшие
листочки
и ветки,
осколки от
роликов,
крупный пе-
сок, мелкий
щебень



класс R 11
согласно DIN
51130



гарантия
5 лет



Cfl-s1



подходит для
объектов 33

тип 512 P Outdoor

высота (мм)	12
Проезд роликов и колесного транспорта	детские коляски Ручная тележка Инвалидные коляски
Стандартное расстояние между профилями (мм)	5, резиновые распорки
Автоматические двери	Оptionальное расстояние между профилями 3 мм для карусельных дверей согласно EN 16005
Соединение	с помощью троса из высококачественной стали в пластиковой оплетке
Макс. ширина/ длина профиля, цельная (мм):	3000
Ширина профиля (мм)	27,5
Глубина/направление движения, цельная (мм):	1500
Вес (кг/м²)	8,3
Деление покрытия по заводским нормам или по запросу заказчика	от длины профиля 3000 мм или от максимального веса покрытия 25 кг
Несущий профиль	из крутильно-жесткого алюминия со звукоизоляцией Premium с нижней стороны профиля
Рабочая поверхность	Погодостойкая вставка Outdoor для тщательного сбора крупной грязи.
Надежность против скольжения	класс R 11 согласно DIN 51130
Противопожарные характеристики	Вся грязезащитная система в противопожарном исполнении Cfl-s1 согласно EN 13501
Материал ворса	100 % PA 6 (полиамид)
Класс нагрузки	подходит для объектов 33
Цветостойкость к свету ISO 105 B02	отличная 7
Цветостойкость к трению ISO 105 X12	хорошая 4-5
Цветостойкость к воде ISO 105 E01	хорошая 4-5

Снижение количества бактерий EHEC ASTM-e2149	22,4 %
Снижение количества бактерий Staphylococcus Aureus ASTM-e2149	9,8 %
Снижение количества бактерий Klebsiella Pneumoniae ASTM-e2149	17,3 %

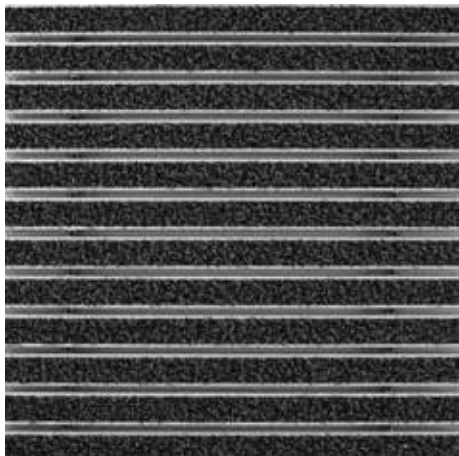
Принадлежности
emco Монтажная рама, тип 500: 500-15 AL алюминий
emco Монтажная рама, тип 500: 500-15 CN хромоникелевая сталь (V2A)
emco Переходный профиль: A12 алюминий
emco Защитная шина: C12 хромоникелевая сталь (V2A)
emco INOX®: LINEO 12 хромоникелевая сталь (V2A)
Резиновая подкладка 1 мм: GU 1
Резиновая подкладка 3 мм: GU 3
Резиновая подкладка 5 мм: GU 5
Соединительные детали: MV Входят в комплект поставки нецельных покрытий

Подходит для:
Дома престарелых
Врачебная практика
Частный дом
Многоквартирный дом
Спортзал

Сервис и услуги
Консультации по укладке
Снятие размеров
Замеры лазером на месте
Сервисные услуги по укладке
Сервисная служба по подгонке и укладке покрытий.
Ремонт
Продукт экологично утилизируется или регенерируется.

тип 512 P Outdoor

Цвета



антрацитовый



коричневый



красный