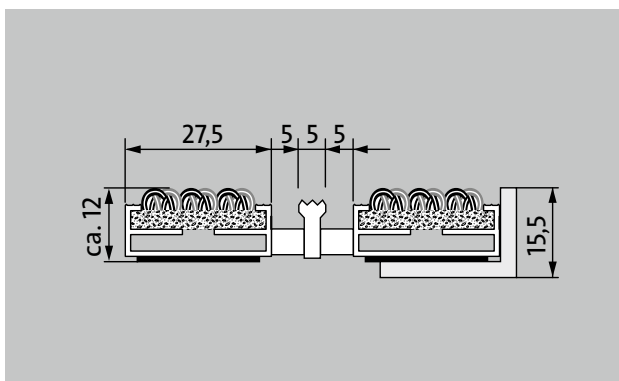


type 512 P Outdoor K



1 **2** **3** Buiten (zone 1)

De weersbestendige Premium entreemat met de Outdoor inlage. Uitermate geschikt voor de opname van grof vuil. Speciaal voor gebouwen met een normale belastingsfrequentie.



beschrijving

Oprolbare, uiterst slijtvaste Premium entreemat met kwalitatief hoogwaardige inlage. Geschikt voor opliggende toepassing. Wordt op maat gemaakt en is in alle vormen leverbaar.



Buiten (zone 1)



straatvuil, haren, zand, as, textielvezels, kleine bladeren en takjes, split, grof zand, kleine kiezelsteentjes



Slijtage classificatie (EN 1307): Zwaar gebruik (32)

type 512 P Outdoor K

ca. hoogte (mm)	12
berijdbaarheid	kinderwagen Steekwagen rolstoel
standaard profielafstand ca. (mm)	5 mm afstandhouder van rubber
automatische deursystemen	Profielafstand voor draaideuren optioneel in 3 mm, conform EN 16005
verbinding	met kunststof ommantelde staalkabel.
Max. breedte uit één deel (mm)	3000
profielbreedte (mm)	27,5
Max. looplengte uit één deel (mm)	1500
gewicht (kg/m²)	8,7
Mattending conform voorschriften of conform wens van de klant	Vanaf een profiellengte van 3000 mm of een maximaal matgewicht van 25 kg.
draagprofielen	sterk contactgeluidgedempt aluminium draagprofiel met aan de onderzijde Premium geluiddempende stroken
loopvlak	De weersbestendige Outdoor inlage voor een hoge opname van grof vuil. Het extra schraaprofiel verhoogt de reinigende werking.
brandgedrag	Brandgedrag van de inlage conform EN 13501 Cf1-s1.
Poolmateriaal	100% PA 6 (polyamide)
Classificatie	Klasse 33

toebehoren

emco inbouwraam 500: 500-15 AL aluminium
emco inbouwraam 500: 500-15 CN R.V.S. (V2A)
emco aanloopprofiel: A12 aluminium
emco afdekprofiel: C12 R.V.S. (V2A)
emco INOX®: LINEO 12 R.V.S. (V2A)
Rubber onderlaag 1 mm: GU 1
Rubber onderlaag 3 mm: GU 3
Rubber onderlaag 5 mm: GU 5
matverbinders: MV worden standaard meegeleverd bij matten die uit meerdere delen bestaan.

geschikt voor:

Verpleeghuizen en residenties
Artsenpraktijk
Woonhuis
Wooncomplex
sporthal

service en dienstverlening

bouwhandleiding
maatvoering
Maatvoering ter plekke met behulp van laser- maatvoeringsapparaat
plaatsingsservice
montage- en installatieservice
reparaties
Het product kan volgens milieubewust worden vernietigd of worden gerecycleerd.

type 512 P Outdoor K

kleuren



antraciet



Bruin



rood

Technische wijzigingen voorbehouden

emco Benelux B.V. · Divisie Bouwtechniek · Postbus 66, NL-5320 AB Hedel ·
Baronieweg 12b, NL-5321 JW Hedel · Tel. (+31) 073 599 8310 · België / Luxem-
burg: Tel. (+32) 056 224 978 · bouwtechniek@benelux.emco.de

EMCO